

BERTSCH HOLZBAU

BLOCKHAUSBAU ■ MODULBAU ■ STÄNDERBAU

QUALITÄT ZU TOP PREISEN



QUALITÄT ZU TOP PREISEN • TÜREN MIT EINER HÖHE VON BIS ZU 194 CM



 **Zuluna** Fachhandels-
Programm



SEHR VEREHRTE GARTENFREUNDE,

mit dem Kauf eines Zuluna Gartenhausmodelles entscheiden Sie sich für ein hochwertig gefertigtes Holzprodukt. Durch die eigene Fertigung aller Holzkomponenten ist es uns stets möglich eine gleichbleibend hohe Qualität zu erzielen. Mit der Festlegung unserer Modellreihen, erreichen wir kurze Lieferzeiten und Häuser zu Top Preisen.

Wir wünschen Ihnen viel Spaß bei der Auswahl Ihres Gartenhauses



MERKMALE:

- Umfangreiches, festgelegtes Modellprogramm
- Gut sortiertes Holz, alles gesundastig und blank
- Massive Türen mit einer mittigen Türfüllung
- Fenster und Türen mit Gummidichtung
- Türschloss mit Profilzylinder, Fenster mit Dreh-/Kippbeschlag
- Türen sind immer links angeschlagen
- Bei 45 mm Wandstärke Türhöhe 194 cm. Optional auch bei allen anderen Modellen
- Scheiben in Echtglas und silikoniert
- Gerade Giebelbretter, Dachschalung 19 mm
- Alle Böden mit 19 mm Schalung (als optionales Zubehör) haben einen ausgefalteten Fundamentrahmen und sind ringsum geschlossen
- Optional sind für alle Modelle passende Schindel- und EPDM- Pakete mit Entwässerungs-Set erhältlich

INHALT:

Basic Modelle	S. 4-9
Blockhaus 28 mm	S. 10-15
Blockhaus 45 mm	S. 16-19
Freisitz/Carport	S. 20-22
Zubehör	S. 23-27





BASIC MODELL - 28 MM - FLACHDACH

Modellinformationen:

- Wandstärke: 28 mm • Dachvorsprung: Umlaufend = 25 cm
- Wandhöhe hinten: 201 cm, vorne: 207 cm • Doppeltür: 130 x 184 cm

TS-H28-2119F

- Außenmaß: 230 x 210 cm (B/T)
- Wandaußenmaß: 210 x 190 cm (B/T)
- Dachfläche: 6,30 qm, DN: 2 Grad

Optionales Zubehör:

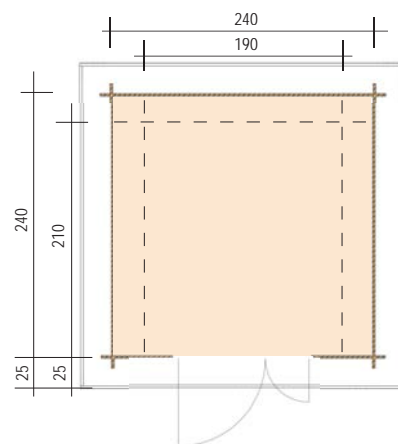
EPDM-Flachdachabdichtung: EPDM-2119
Boden/Fundamentrahmen: FR28-2119
Dachrinnenset: F1-a (anthrazit)

TS-H28-2419F

- Außenmaß: 260 x 210 cm (B/T)
- Wandaußenmaß: 240 x 190 cm (B/T)
- Dachfläche: 7,00 qm, DN: 1 Grad

Optionales Zubehör:

EPDM-Flachdachabdichtung: EPDM-2419
Boden/Fundamentrahmen: FR28-2419
Dachrinnenset: F1-a (anthrazit)



TS-H28-2424F

- Außenmaß: 260 x 260 cm (B/T)
- Wandaußenmaß: 240 x 240 cm (B/T)
- Dachfläche: 8,50 qm, DN: 1 Grad

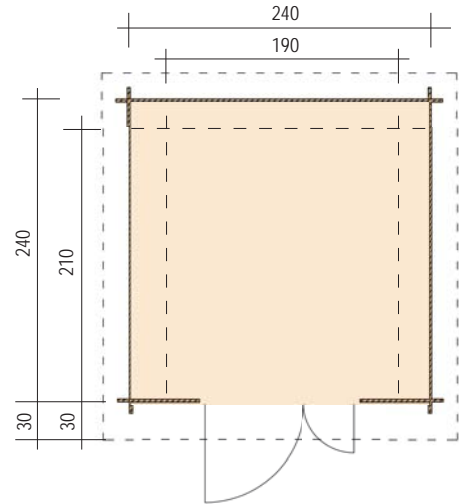
Optionales Zubehör:

EPDM-Flachdachabdichtung: EPDM-2424
Boden/Fundamentrahmen: FR28-2424
Dachrinnenset: F1-a (anthrazit)

Mit unserer T28*plus* Option erhöhen Sie Ihre Tür von 184 cm auf 194 cm und erhalten eine zusätzliche Blockbohlenreihe.

Dies lässt sich bei allen abgebildeten Modellen dieser Doppelseite realisieren.
(Bestellnr.: T28+)



BASIC MODELL - 28 MM - SATTELDACH

Modellinformationen:

- Wandstärke: 28 mm • Dachvorsprung: V = 30 cm, H/L/R = 20 cm • Seitenwandhöhe: 190 cm • Doppeltür: 130 x 184 cm, Dachneigung: 20 Grad

TS-H28-1921

- Außenmaß: 210 x 230 cm (B/T)
- Wandaußenmaß: 190 x 210 cm (B/T)
- Dachfläche: 6,50 qm, Firsthöhe: ca. 224 cm

Optionales Zubehör:

Sie benötigen 3 Schindelpakete
 Boden/Fundamentrahmen: FR28-1921
 Dachrinnenset: 221B-b (braun)

TS-H28-1924

- Außenmaß: 210 x 260 cm (B/T)
- Wandaußenmaß: 190 x 240 cm (B/T)
- Dachfläche: 7,30 qm, Firsthöhe: ca. 224 cm

Optionales Zubehör:

Sie benötigen 3 Schindelpakete
 Boden/Fundamentrahmen: FR28-1924
 Dachrinnenset: 221B-b (braun)

TS-H28-2424

- Außenmaß: 260 x 260 cm (B/T)
- Wandaußenmaß: 240 x 240 cm (B/T)
- Dachfläche: 8,70 qm, Firsthöhe: ca. 233 cm

Optionales Zubehör:

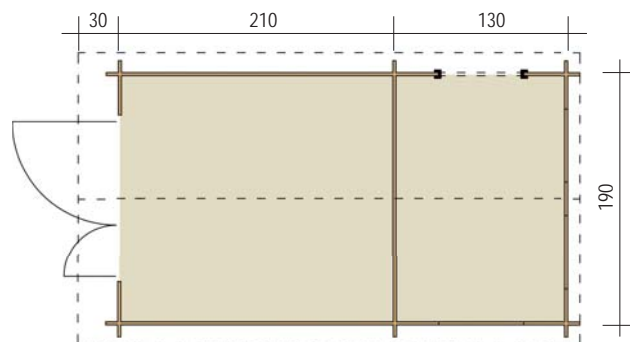
Sie benötigen 4 Schindelpakete
 Boden/Fundamentrahmen: FR28-2424
 Dachrinnenset: 221B-b (braun)

TS-H28-1934

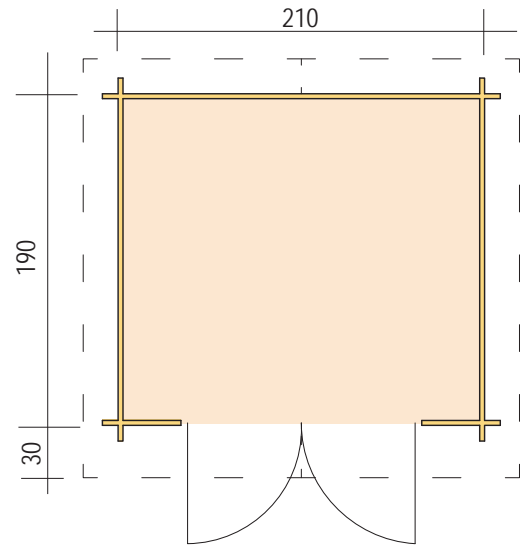

- Wandstärke: 28 mm
- Außenmaß: 210 x 360 cm (B/T)
- Wandaußenmaß: 190 x 340 cm (B/T)
- Dachvorsprung: V = 30 cm, H = 20 cm, L/R = 15 cm
- Seitenwandhöhe: 190 cm • Firsthöhe: ca. 224 cm
- Dachfläche: 9,40 qm • DN: 20 Grad
- Doppeltür: 130 x 184 cm
- inkl. Holzlege: 190 x 130 cm

Optionales Zubehör:

Sie benötigen 4 Schindelpakete
 Boden/Fundamentrahmen: FR28-1934
 Dachrinnenset: 222B-b (braun)



TS-H28-2119-DT

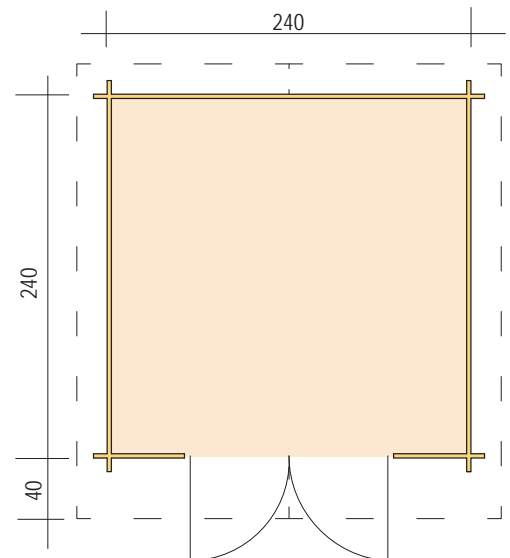


- Wandstärke: 28 mm
- Außenmaß: 230 x 210 cm (B/T)
- Wandaußenmaß: 210 x 190 cm (B/T)
- Dachvorsprung: V = 30 cm, H/L/R = 20 cm
- Seitenwandhöhe: 190 cm • Firsthöhe: ca. 231 cm
- Dachfläche: 6,40 qm • DN: 20 Grad
- Doppeltür: 142 x 184 cm

Optionales Zubehör:

Sie benötigen 3 Schindelpakete
 Boden/Fundamentrahmen: FR28-2119
 Dachrinnenset: 220B-b (braun)

TS-H28-2424-DT



- Wandstärke: 28 mm
- Außenmaß: 260 x 260 cm (B/T)
- Wandaußenmaß: 240 x 240 cm (B/T)
- Dachvorsprung: V = 40 cm, H/L/R = 20 cm
- Seitenwandhöhe: 190 cm • Firsthöhe: ca. 236 cm
- Dachfläche: 9,00 qm • DN: 20 Grad
- Doppeltür: 142 x 184 cm

Optionales Zubehör:

Sie benötigen 4 Schindelpakete
 Boden/Fundamentrahmen: FR 28-2424
 Dachrinnenset: 221B-b (braun)

Mit unserer **T28plus** Option erhöhen Sie Ihre Tür von 184 cm auf 194 cm und erhalten eine zusätzliche Blockbohlenreihe.

Dies lässt sich bei allen abgebildeten Modellen dieser Doppelseite realisieren.
 (Bestellnr.: T28+)





BASIC MODELLE - 300 CM DT

Modellinformationen:

- Wandstärke: 28 mm
- Dachvorsprung: V = 40 cm, H/L/R = 20 cm
- Seitenwandhöhe: 190 cm • Firsthöhe: ca. 247 cm
- Dachneigung: 20 Grad
- Doppeltür: 142 x 184 cm

TS-H28-3024-DT

- Außenmaß: 320 x 260 cm (B/T)
- Wandaußenmaß: 300 x 240 cm (B/T)
- Dachfläche: 10,90 qm

Optionales Zubehör:

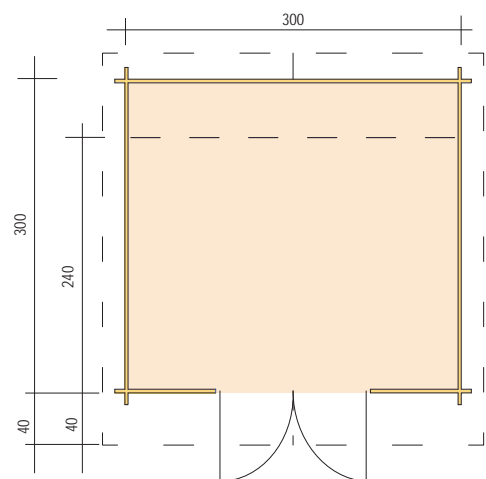
Sie benötigen 5 Schindelpakete
 Boden/Fundamentrahmen: FR28-3024
 Dachrinnenset: 221B-b (braun)

TS-H28-3030-DT

- Außenmaß: 320 x 320 cm (B/T)
- Wandaußenmaß: 300 x 300 cm (B/T)
- Dachfläche: 13,10 qm

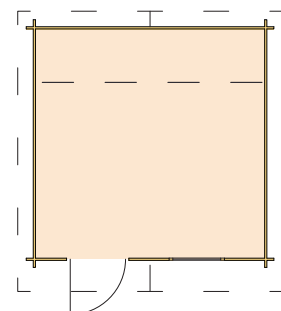
Optionales Zubehör:

Sie benötigen 5 Schindelpakete
 Boden/Fundamentrahmen: FR28-3030
 Dachrinnenset: 222B-b (braun)



Dieses Modell ist preisgleich auch mit Einzeltür (84 x 184 cm) und Einzelfenster (75 x 92 cm) erhältlich:

TS-H28-3024-ET-EF TS-H28-3030-ET-EF



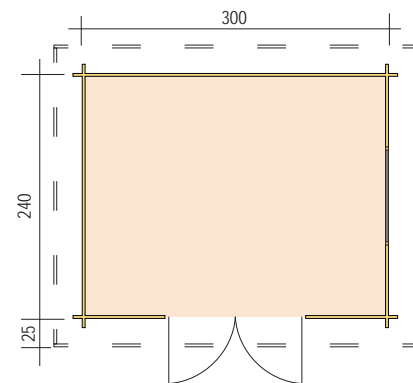
TS-H28-3024F-DT



- Wandstärke: 28 mm
- Außenmaß: 320 x 260 cm (B/T)
- Wandaußenmaß: 300 x 240 cm (B/T)
- Dachvorsprung: Umlaufend = 25 cm
- Wandhöhe vorne: 207 cm, hinten: 201 cm
- Dachfläche: 8,40 qm • DN: 1 Grad
- Doppeltür: 142 x 184 cm
- Fenster: 100 x 40 cm

Optionales Zubehör:

Boden/Fundamentrahmen: FR28-3024
 EPDM-Flachdachabdichtung: EPDM-3024
 Dachauslaufstützen + Fallrohrset: Set F1-a/w (anthrazit/weiß)



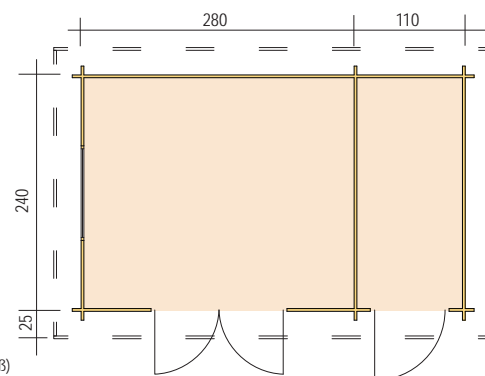
TS-H28AN-3924F-DT



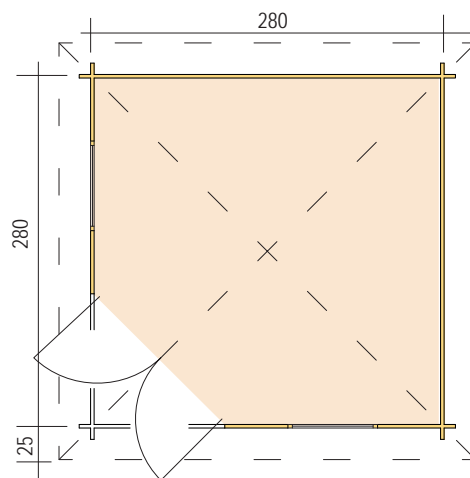
- Wandstärke: 28 mm
- Außenmaß: 410 x 260 cm (B/T)
- Wandaußenmaß: 390 x 240 cm (B/T)
- Dachvorsprung: Umlaufend = 25 cm
- Wandhöhe vorne: 207 cm, hinten: 201 cm
- Dachfläche: 12,80 qm • DN: 1 Grad
- Türen: 142 x 184 cm + 84 x 184 cm
- Fenster: 100 x 40 cm

Optionales Zubehör:

Boden/Fundamentrahmen: FR28-3924
 EPDM-Flachdachabdichtung: EPDM-3924
 Dachauslaufstützen + Fallrohrset: Set F1-a/w (anthrazit/weiß)



TS-H28-2828-5P-DT



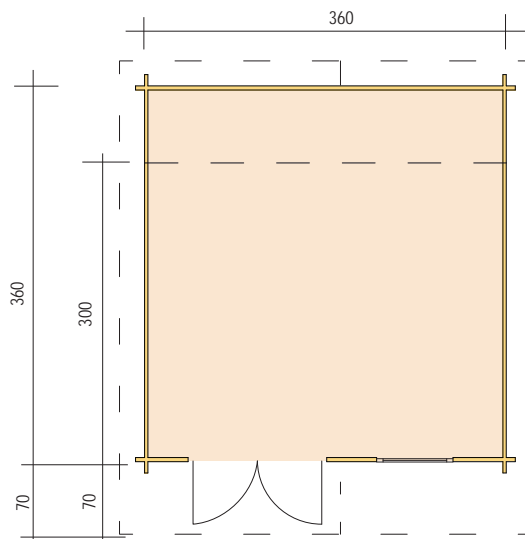
Einrichtungsbeispiel Sauna (nicht im Lieferumfang enthalten)

- Wandstärke: 28 mm
- Außenmaß: 300 x 300 cm (B/T)
- Wandaußenmaß: 280 x 280 cm (B/T)
- Dachvorsprung: Umlaufend = 25 cm
- Seitenwandhöhe: 212 cm • Dachspitze: 291 cm
- Dachfläche: 12,00 qm • DN: 25 Grad
- Doppeltür: 142 x 184 cm
- Fenster: 2 x 75 x 92 cm
- Boden/Fundamentrahmen: Inklusiv

Optionales Zubehör:

Sie benötigen 6 Schindelpakete
 Dachrinnenset: 441Bx-b (braun)

BASIC MODELLE - 360 CM DT-EF

**Modellinformationen:**

- Wandstärke: 33 mm
- Dachvorsprung: V = 70 cm, H = 20 cm, L/R = 25 cm
- Seitenwandhöhe: 194 cm • Firsthöhe: ca. 257 cm
- Dachneigung: 20 Grad
- Doppeltür: 142 x 184 cm
- Fenster: 75 x 92 cm

TS-H33-3630-DT-EF

- Außenmaß: 380 x 320 cm (B/T)
- Wandaußenmaß: 360 x 300 cm (B/T)
- Dachfläche: 17,00 qm

Optionales Zubehör:

Sie benötigen 7 Schindelpakete
 Boden/Fundamentrahmen: FR33-3630
 Dachrinnenset: 222B-b (braun)

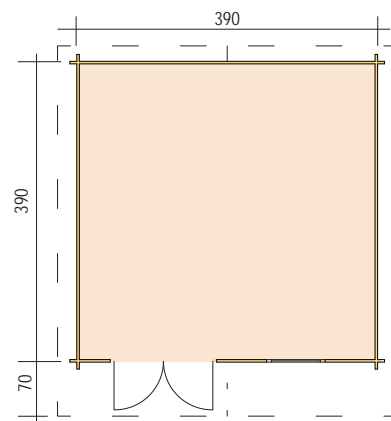
TS-H33-3636-DT-EF

- Außenmaß: 380 x 380 cm (B/T)
- Wandaußenmaß: 360 x 360 cm (B/T)
- Dachfläche: 19,60 qm

Optionales Zubehör:

Sie benötigen 8 Schindelpakete
 Boden/Fundamentrahmen: FR33-3636
 Dachrinnenset: 222B-b (braun)

TS-H33-3939-DT-EF



- Wandstärke: 33 mm
- Außenmaß: 410 x 410 cm (B/T)
- Wandaußenmaß: 390 x 390 cm (B/T)
- Dachvorsprung: V = 70 cm, H = 20 cm, L/R = 25 cm
- Seitenwandhöhe: 194 cm • Firsthöhe: ca. 263 cm
- Dachfläche: 22,50 qm • DN: 20 Grad
- Doppeltür: 142 x 184 cm
- Fenster: 75 x 92 cm

Optionales Zubehör:

Sie benötigen 9 Schindelpakete
 Boden/Fundamentrahmen: FR33-3939
 Dachrinnenset: 223B-b (braun)

Mit unserer *T28plus* Option erhöhen Sie Ihre Tür von 184 cm auf 194 cm und erhalten eine zusätzliche Blockbohlenreihe.

Dies lässt sich bei allen abgebildeten Modellen dieser Doppelseite realisieren.
 (Bestellnr.: T28+)



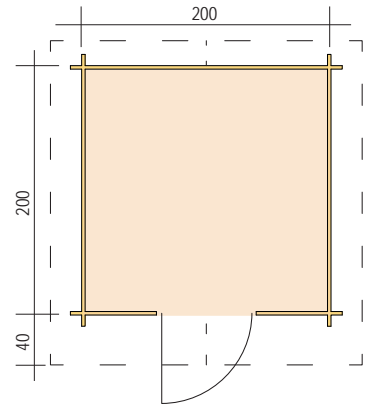
H28-2020-ET



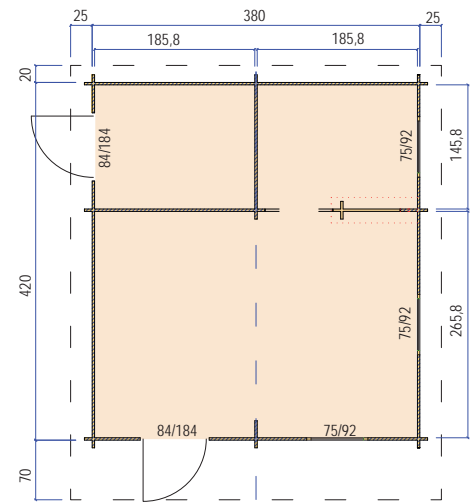
- Wandstärke: 28 mm
- Außenmaß: 220 x 220 cm (B/T)
- Wandaußenmaß: 200 x 200 cm (B/T)
- Dachvorsprung: V = 40 cm, H = 20 cm, L/R = 25 cm
- Seitenwandhöhe: 201 cm • Firsthöhe: ca. 230 cm
- Dachfläche: 6,80 qm • DN: 15 Grad
- Tür: 84 x 184 cm

Optionales Zubehör:

Sie benötigen 3 Schindelpakete
 Boden/Fundamentrahmen: FR28-2020
 Dachrinnenset: 221B-b (braun)



H28-3842-2ET-EF



- Wandstärke: 28 mm
- Außenmaß: 400 x 440 cm (B/T)
- Wandaußenmaß: 380 x 420 cm (B/T)
- Dachvorsprung: V = 70 cm, H = 20 cm, L/R = 25 cm
- Seitenwandhöhe: 212 cm • Firsthöhe: ca. 268 cm
- Dachfläche: 22,70 qm • DN: 15 Grad
- Tür: 2 x 84 x 184 cm
- Fenster: 3 x 75 x 92 cm

Optionales Zubehör:

Sie benötigen 9 Schindelpakete
 Boden/Fundamentrahmen: FR28-3842
 Dachrinnenset: 223B-b (braun)

Mit unserer T28plus Option erhöhen Sie Ihre Tür von 184 cm auf 194 cm und erhalten eine zusätzliche Blockbohlenreihe.

Dies lässt sich bei allen abgebildeten Modellen dieser Doppelseite realisieren.
 (Bestellnr.: T28+)



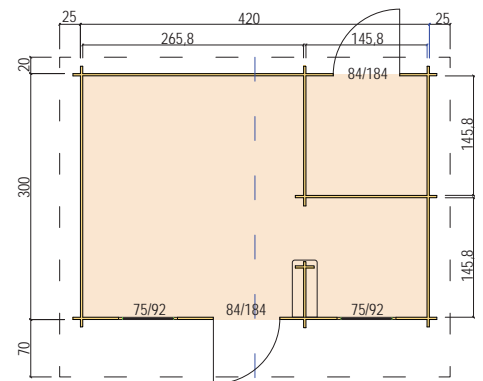
H28-4230-ET-EF



- Wandstärke: 28 mm
- Außenmaß: 440 x 320 cm (B/T)
- Wandaußenmaß: 420 x 300 cm (B/T)
- Dachvorsprung: V = 70 cm, H = 20 cm, L/R = 25 cm
- Seitenwandhöhe: 201 cm • Firsthöhe: ca. 256 cm
- Dachfläche: 19,20 qm • DN: 15 Grad
- Tür: 2 x 84 x 184 cm
- Fenster: 2 x 75 x 92 cm

Optionales Zubehör:

Sie benötigen 8 Schindelpakete
 Boden/Fundamentrahmen: FR28-4230
 Dachrinnenset: 222B-b (braun)





BLOCKHAUS - 240 CM ET-EF

Modellinformationen:

- Wandstärke: 28 mm • Dachvorsprung: V = 40 cm, H = 20 cm, L/R = 25 cm • Seitenwandhöhe: 201 cm
- Firsthöhe: ca. 236 cm • Tür: 84 x 184 cm • Fenster: 75 x 92 cm • Dachneigung: 15 Grad

H28-2420-ET-EF

- Außenmaß: 260 x 220 cm (B/T)
- Wandaußenmaß: 240 x 200 cm (B/T)
- Dachfläche: 8,20 qm

Optionales Zubehör:

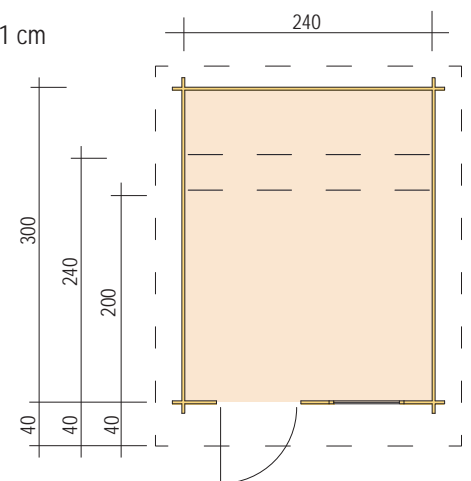
Sie benötigen 3 Schindelpakete
 Boden/Fundamentrahmen: FR28-2420
 Dachrinnenset: 221B-b (braun)

H28-2424-ET-EF

- Außenmaß: 260 x 260 cm (B/T)
- Wandaußenmaß: 240 x 240 cm (B/T)
- Dachfläche: 9,40 qm

Optionales Zubehör:

Sie benötigen 4 Schindelpakete
 Boden/Fundamentrahmen: FR28-2424
 Dachrinnenset: 221B-b (braun)



H28-2430-ET-EF

- Außenmaß: 260 x 320 cm (B/T)
- Wandaußenmaß: 240 x 300 cm (B/T)
- Dachfläche: 11,30 qm

Optionales Zubehör:

Sie benötigen 4 Schindelpakete
 Boden/Fundamentrahmen: FR28-2430
 Dachrinnenset: 222B-b (braun)



Dieses Modell ist preisgleich auch mit Doppeltür (150 x 184 cm) erhältlich

H28-2420-DT
H28-2424-DT
H28-2430-DT



BLOCKHAUS - 300 CM ET-EF

Modellinformationen:

- Wandstärke: 28 mm • Seitenwandhöhe: 201 cm • Firsthöhe: ca. 245 cm
- Tür: 84 x 184 cm • Fenster: 75 x 92 cm • Dachneigung: 15 Grad

H28-3020-ET-EF

- Außenmaß: 320 x 220 cm (B/T)
- Wandaußenmaß: 300 x 200 cm (B/T)
- Dachvorsprung: V = 40 cm, H = 20 cm, L/R = 25 cm
- Dachfläche: 9,80 qm

Optionales Zubehör:

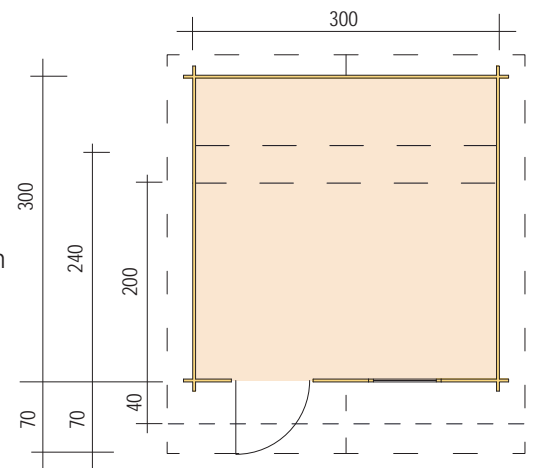
Sie benötigen 4 Schindelpakete
Boden/Fundamentrahmen: FR28-3020
Dachrinnenset: 221B-b (braun)

H28-3024-ET-EF

- Außenmaß: 320 x 260 cm (B/T)
- Wandaußenmaß: 300 x 240 cm (B/T)
- Dachvorsprung: V = 70 cm, H = 20 cm, L/R = 25 cm
- Dachfläche: 12,00 qm

Optionales Zubehör:

Sie benötigen 5 Schindelpakete
Boden/Fundamentrahmen: FR28-3024
Dachrinnenset: 221Bx-b (braun)



H28-3030-ET-EF

- Außenmaß: 320 x 320 cm (B/T)
- Wandaußenmaß: 300 x 300 cm (B/T)
- Dachvorsprung: V = 70 cm, H = 20 cm, L/R = 25 cm
- Dachfläche: 14,70 qm

Optionales Zubehör:

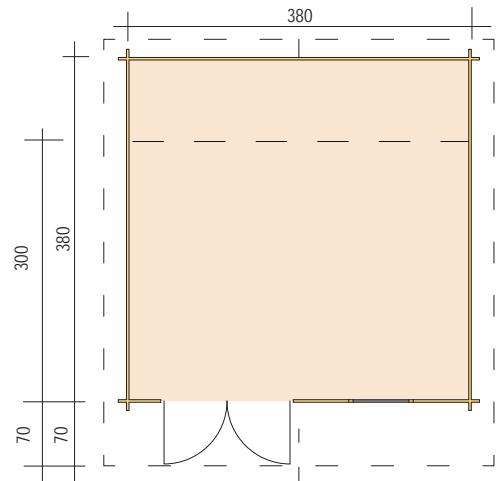
Sie benötigen 6 Schindelpakete
Boden/Fundamentrahmen: FR28-3030
Dachrinnenset: 222B-b (braun)



Dieses Modell ist preisgleich auch mit Doppeltür (150 x 184 cm) erhältlich

H28-3020-DT
H28-3024-DT
H28-3030-DT

BLOCKHAUS 380 CM DT-EF

**Modellinformationen:**

- Wandstärke: 28 mm • Seitenwandhöhe: 201 cm • Firsthöhe: ca. 254 cm • Doppeltür: 150 x 184 cm • Fenster: 75 x 92 cm
- Dachvorsprung: V = 70 cm, H = 20 cm, L/R = 25 cm • Dachneigung: 15 Grad

H28-3830-DT-EF

- Außenmaß: 400 x 320 cm (B/T)
- Wandaußenmaß: 380 x 300 cm (B/T)
- Dachfläche: 18,00 qm

Optionales Zubehör:

Sie benötigen 7 Schindelpakete
Boden/Fundamentrahmen: FR28-3830
Dachrinnenset: 222B-b (braun)

H28-3838-DT-EF

- Außenmaß: 400 x 400 cm (B/T)
- Wandaußenmaß: 380 x 380 cm (B/T)
- Dachfläche: 21,70 qm

Optionales Zubehör:

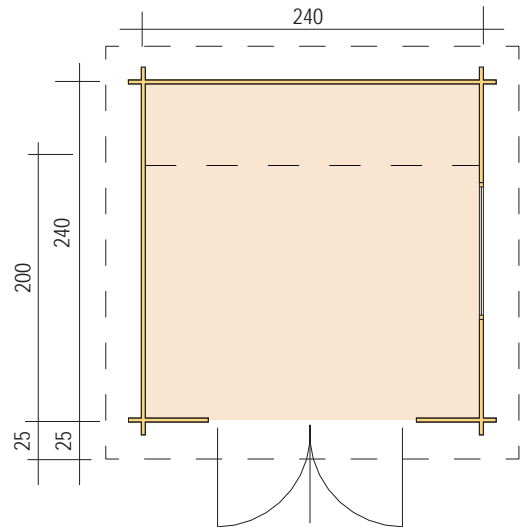
Sie benötigen 9 Schindelpakete
Boden/Fundamentrahmen: FR28-3838
Dachrinnenset: 223B-b (braun)

Mit unserer T28^{plus} Option erhöhen Sie Ihre Tür von 184 cm auf 194 cm und erhalten eine zusätzliche Blockbohlenreihe.

Dies lässt sich bei allen abgebildeten Modellen dieser Doppelseite realisieren.
(Bestellnr.: T28+)



BLOCKHAUS 240 CM DT-EF



Modellinformationen:

- Wandstärke: 28 mm • Wandhöhe hinten: 212 cm, vorne: 218 cm • Dachvorsprung: Umlaufend = 25 cm
- Doppeltür: 150 x 184 cm • Fenster: 100 x 40 cm

H28-2420F-DT-EF

- Außenmaß: 260 x 220 cm (B/T)
- Wandaußenmaß: 240 x 200 cm (B/T)
- Dachfläche: 7,50 qm, DN: 2 Grad

Optionales Zubehör:

- Boden/Fundamentrahmen: FR28-2420
- EPDM-Flachdachabdichtung: EPDM-2420
- Dachauslaufstützen + Fallrohrset: Set F1-a/w (anthrazit/weiß)

H28-2424F-DT-EF

- Außenmaß: 260 x 260 cm (B/T)
- Wandaußenmaß: 240 x 240 cm (B/T)
- Dachfläche: 8,50 qm, DN: 1 Grad

Optionales Zubehör:

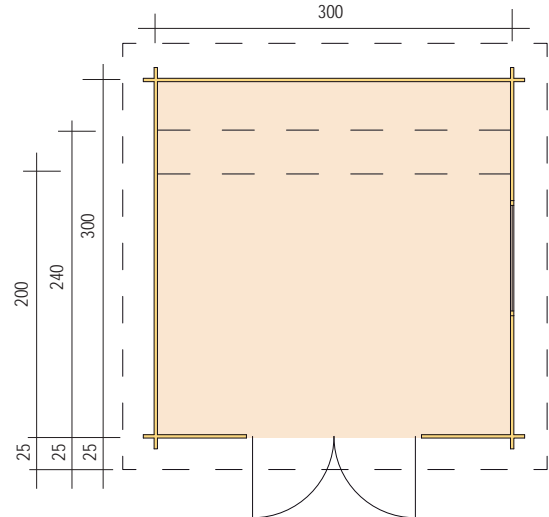
- Boden/Fundamentrahmen: FR28-2424
- EPDM-Flachdachabdichtung: EPDM-2424
- Dachauslaufstützen + Fallrohrset: Set F1-a/w (anthrazit/weiß)

Mit unserer T28^{plus} Option erhöhen Sie Ihre Tür von 184 cm auf 194 cm und erhalten eine zusätzliche Blockbohlenreihe.

Dies lässt sich bei allen abgebildeten Modellen dieser Doppelseite realisieren. (Bestellnr.: T28+)



BLOCKHAUS 300 CM DT-EF



Modellinformationen:

- Wandstärke: 28 mm • Wandhöhe hinten: 212 cm, vorne: 218 cm • Dachvorsprung: Umlaufend = 25 cm • Doppeltür: 150 x 184 cm
- Fenster: 100 x 40 cm

H28-3020F-DT-EF

- Außenmaß: 320 x 220 cm (B/T)
- Wandaußenmaß: 300 x 200 cm (B/T)
- Dachfläche: 8,80 qm, DN: 2 Grad

Optionales Zubehör:

- Boden/Fundamentrahmen: FR28-3020
- EPDM-Flachdachabdichtung: EPDM-3020
- Dachauslaufstützen + Fallrohrset: Set F1-a/w (anthrazit/weiß)

H28-3024F-DT-EF

- Außenmaß: 320 x 260 cm (B/T)
- Wandaußenmaß: 300 x 240 cm (B/T)
- Dachfläche: 10,20 qm, DN: 1 Grad

Optionales Zubehör:

- Boden/Fundamentrahmen: FR28-3024
- EPDM-Flachdachabdichtung: EPDM-3024
- Dachauslaufstützen + Fallrohrset: Set F1-a/w (anthrazit/weiß)

H28-3030F-DT-EF

- Außenmaß: 320 x 320 cm (B/T)
- Wandaußenmaß: 300 x 300 cm (B/T)
- Dachfläche: 12,30 qm, DN: 1 Grad

Optionales Zubehör:

- Boden/Fundamentrahmen: FR28-3030
- EPDM-Flachdachabdichtung: EPDM-3030
- Dachauslaufstützen + Fallrohrset: Set F1-a/w (anthrazit/weiß)



BLOCKHAUS 300 CM DT

Abgebildetes Fenster ist als Zubehör erhältlich

Modellinformationen:

- Wandstärke: 28 mm • Dachvorsprung: Umlaufend = 30 cm
- Wandhöhe hinten: 201 cm, vorne: 234 cm • Doppeltür: 150 x 184 cm

H28-3020P-DT

- Außenmaß: 320 x 220 cm (B/T)
- Wandaußenmaß: 300 x 200 cm (B/T)
- Dachfläche: 9,40 qm • DN: 10 Grad

Optionales Zubehör:

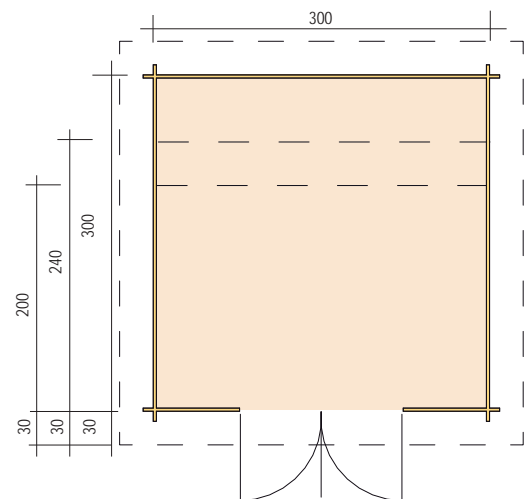
Sie benötigen 4 Schindelpakete
 Boden/Fundamentrahmen: FR28-3020
 Dachrinnenset: 202B-b (braun)

H28-3024P-DT

- Außenmaß: 320 x 260 cm (B/T)
- Wandaußenmaß: 300 x 240 cm (B/T)
- Dachfläche: 11,00 qm • DN: 8 Grad

Optionales Zubehör:

Sie benötigen 5 Schindelpakete
 Boden/Fundamentrahmen: FR28-3024
 Dachrinnenset: 202B-b (braun)



H28-3030P-DT

- Außenmaß: 320 x 320 cm (B/T)
- Wandaußenmaß: 300 x 300 cm (B/T)
- Dachfläche: 13,20 qm • DN: 6 Grad

Optionales Zubehör:

Sie benötigen 5 Schindelpakete
 Boden/Fundamentrahmen: FR28-3030
 Dachrinnenset: 202B-b (braun)





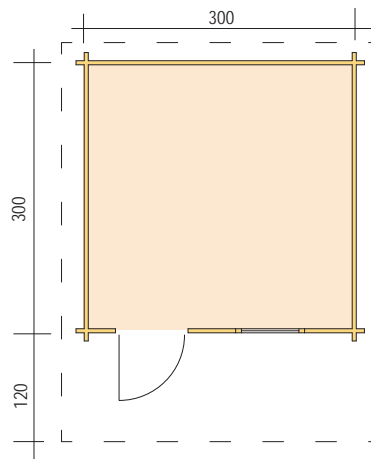
H45-3030-ET-EF

Ziegeleindeckung bauseits

- Wandstärke: 45 mm
- Außenmaß: 320 x 320 cm (B/T)
- Wandaußenmaß: 300 x 300 cm (B/T)
- Dachvorsprung: V = 120 cm, H = 20 cm, L/R = 25 cm
- Seitenwandhöhe: 207 cm • Firsthöhe: ca. 257 cm
- Dachfläche: 16,30 qm • DN: 18 Grad
- Tür: 84 x 194 cm
- Fenster: 75 x 92 cm

Optionales Zubehör:

Sie benötigen 7 Schindelpakete
 Boden/Fundamentrahmen: FR45-3030
 Dachrinnenset: 422B-b/w/a (braun/weiß/anthrazit)



H45-3030-DT



H45-3030-DT

Dieses Modell ist preisgleich mit T45-DT (150 x 194 cm) erhältlich die abgebildete Tür ist optional.

Optionales Zubehör:

Boden/Fundamentrahmen: FR45-3030
 Dachrinnenset:
 422B-b/w/a (braun/weiß/anthrazit)
 Schleppdach: SD45-30
 Kipfenster



BLOCKHAUS 360 CM DT-EF

Modellinformationen:

- Wandstärke: 45 mm • Dachvorsprung: V = 120 cm, H = 20 cm, L/R = 25 cm
- Seitenwandhöhe: 207 cm • Firsthöhe: ca. 267 cm
- Doppeltür: 150 x 194 cm • Fenster: 75 x 92 cm • Dachneigung: 18 Grad

H45-3630-DT-EF

- Außenmaß: 380 x 320 cm (B/T)
- Wandaußenmaß: 360 x 300 cm (B/T)
- Dachfläche: 19,40 qm

Optionales Zubehör:

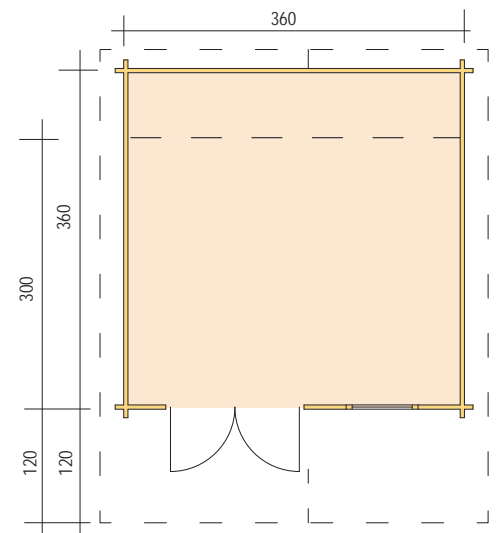
Sie benötigen 8 Schindelpakete
 Boden/Fundamentrahmen: FR45-3630
 Dachrinnenset: 422B-b/w/a (braun/weiß/anthrazit)

H45-3636-DT-EF

- Außenmaß: 380 x 380 cm (B/T)
- Wandaußenmaß: 360 x 360 cm (B/T)
- Dachfläche: 22,00 qm

Optionales Zubehör:

Sie benötigen 9 Schindelpakete
 Boden/Fundamentrahmen: FR45-3636
 Dachrinnenset: 423B-b/w/a (braun/weiß/anthrazit)



Die Modelle auf dieser Doppelseite werden von Grund auf mit einer Türhöhe von 194 cm angefertigt.





BLOCKHAUS 390 CM DT-EF

Modellinformationen:

- Wandstärke: 45 mm • Dachvorsprung: V = 120 cm, H = 20 cm, L/R = 25 cm
- Seitenwandhöhe: 207 cm • Firsthöhe: ca. 272 cm
- Doppeltür: 150 x 194 cm • Fenster: 75 x 92 cm • Dachneigung: 18 Grad

H45-3930-DT-EF

- Außenmaß: 410 x 320 cm (B/T)
- Wandaußenmaß: 390 x 300 cm (B/T)
- Dachfläche: 20,00 qm

Optionales Zubehör:

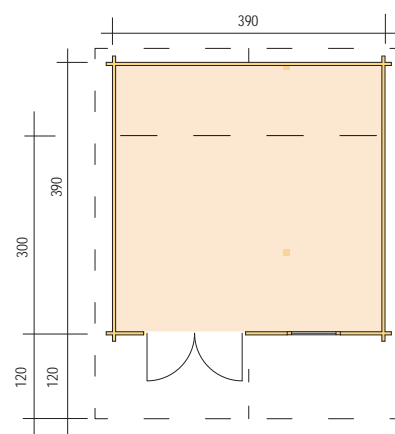
Sie benötigen 8 Schindelpakete
Boden/Fundamentrahmen: FR45-3930
Dachrinnenset: 422B-b/w/a (braun/weiß/anthrazit)

H45-3939-DT-EF

- Außenmaß: 410 x 410 cm (B/T)
- Wandaußenmaß: 390 x 390 cm (B/T)
- Dachfläche: 25,00 qm

Optionales Zubehör:

Sie benötigen 10 Schindelpakete
Boden/Fundamentrahmen: FR45-3939
Dachrinnenset: 423B-b/w/a (braun/weiß/anthrazit)



Die Modelle auf dieser Doppelseite werden von Grund auf mit einer Türhöhe von 194 cm angefertigt.





Abgebildetes Schleppdach ist als Zubehör erhältlich

BLOCKHAUS 485 CM DT-DF

Modellinformationen:

- Wandstärke: 45 mm • Dachvorsprung: V = 120 cm, H = 20 cm, L/R = 25 cm
- Seitenwandhöhe: 207 cm • Firsthöhe: ca. 287 cm
- Dachneigung: 18 Grad • Doppeltür: 150 x 194 cm • Fenster: 110 x 92 cm

H45-4839-DT-DF

- Außenmaß: 505 x 410 cm (B/T)
- Wandaußenmaß: 485 x 390 cm (B/T)
- Dachfläche: 30,00 qm

Optionales Zubehör:

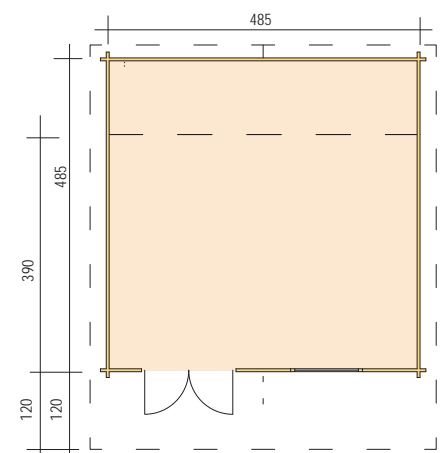
Sie benötigen 12 Schindelpakete
 Boden/Fundamentrahmen: FR45-4839
 Dachrinnenset: 423B-b/w/a (braun/weiß/anthrazit)

H45-4848-DT-DF

- Außenmaß: 505 x 505 cm (B/T)
- Wandaußenmaß: 485 x 485 cm (B/T)
- Dachfläche: 34,30 qm

Optionales Zubehör:

Sie benötigen 14 Schindelpakete
 Boden/Fundamentrahmen: FR45-4848
 Dachrinnenset: 424B-b/w/a (braun/weiß/anthrazit)

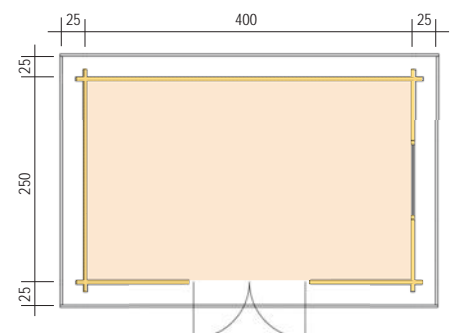


H45-4025F-DT-EF

- Wandstärke: 45 mm
- Außenmaß: 420 x 270 cm (B/T)
- Wandaußenmaß: 400 x 250 cm (B/T)
- Wandhöhe hinten: 218 cm, vorne: 225 cm
- Dachvorsprung: Umlaufend = 25 cm
- Doppeltür: 150 x 194 cm
- Fenster: 100 x 40 cm
- Dachfläche: 13,50 qm, DN: 2 Grad

Optionales Zubehör:

Boden/Fundamentrahmen: FR45-4025
 EPDM-Flachdachabdichtung: EPDM-4025
 Dachauslaufstützen + Fallrohrset: Set F1-a/w (anthrazit/weiß)



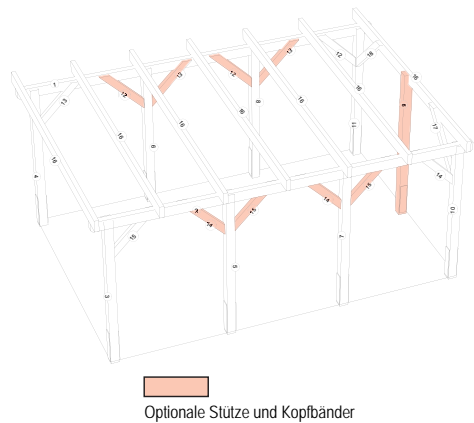
H45-3024F-DT





OPTIONAL: AUSBAU UND ZUBEHÖR

- PF-3854 zusätzliche Stütze hinten
- KB-3854 zusätzliche Kopfbänder seitlich
- DS-3854 Dachschalung N+F 19 mm (Windverband erfolgt u. a. durch N + F Dachschalung)
- BD-3854 Trapezblech oder EPDM-Folie Set 25
- Rinnenset 302A mit Ablaufrohr (braun)
- H-Anker zur Stützenbefestigung

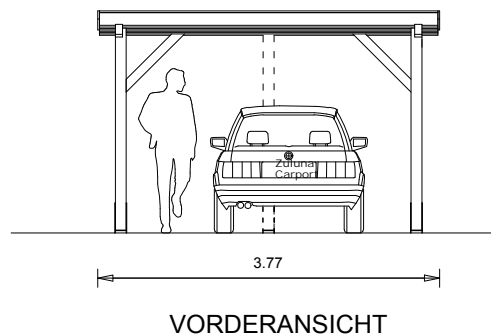
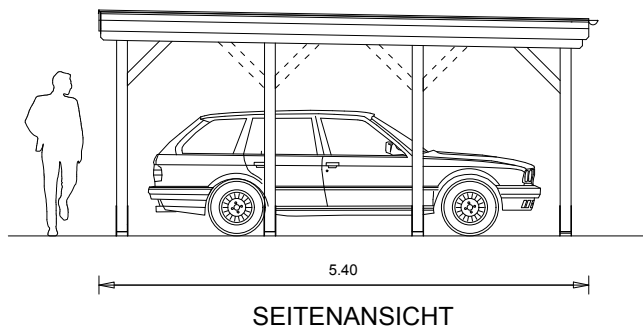
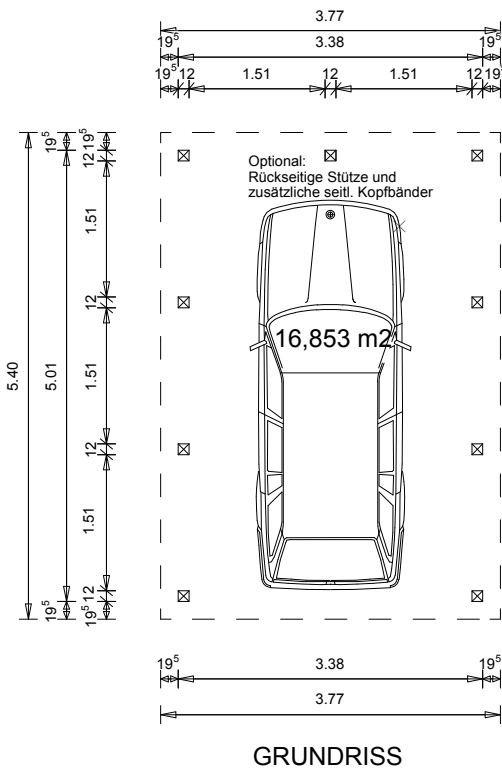


MODELLINFORMATIONEN:

Carportaußenmaß:

Breite: ca. 377 cm
 Tiefe: ca. 540 cm
 Höhe: ca. 245 / 236 cm
 Durchfahrthöhe: ca. 220 cm

- Dachaußenmaß: 377 x 540 cm (B/T)
- Pfostenaußenmaß: 338 x 501 cm (B/T)
- Dachvorsprung: Umlaufend = 19,5 cm
- Dachfläche: 20,40 qm
- Dachneigung: 1 Grad
- Pfostenstärke: 12 x 12 cm

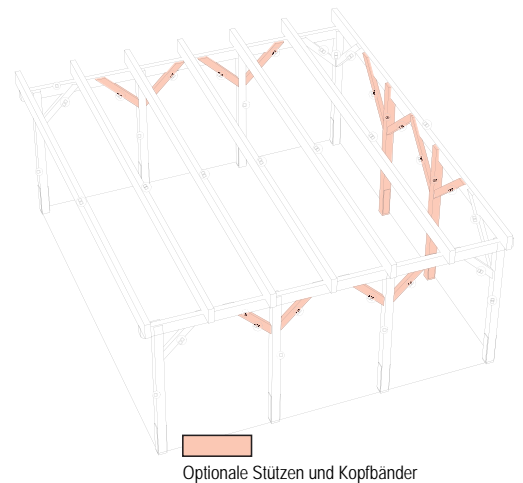




CPF-6054

OPTIONAL: AUSBAU UND ZUBEHÖR

- PF-6054 zusätzliche Stütze hinten
- KB-6054 zusätzliche Kopfbänder seitlich
- DS-6054 Dachschalung N+F 19 mm (Windverband erfolgt u. a. durch N + F Dachschalung)
- BD-6054 Trapezblech oder EPDM-Folie Set 39
- Rinnenset 303A mit Ablaufrohr (braun)
- H-Anker zur Stützenbefestigung

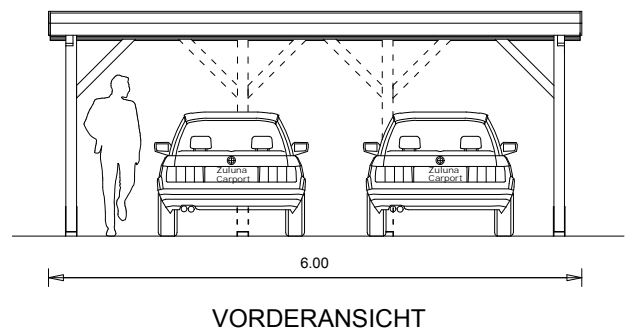
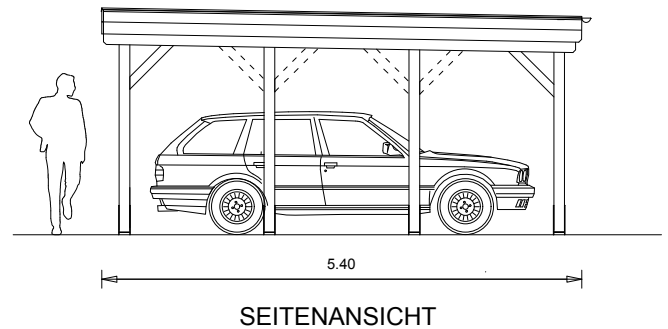
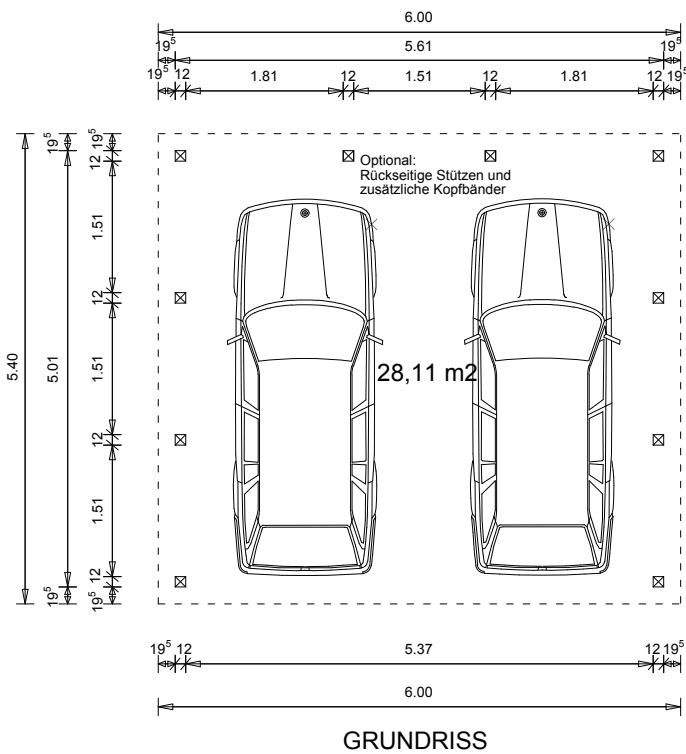


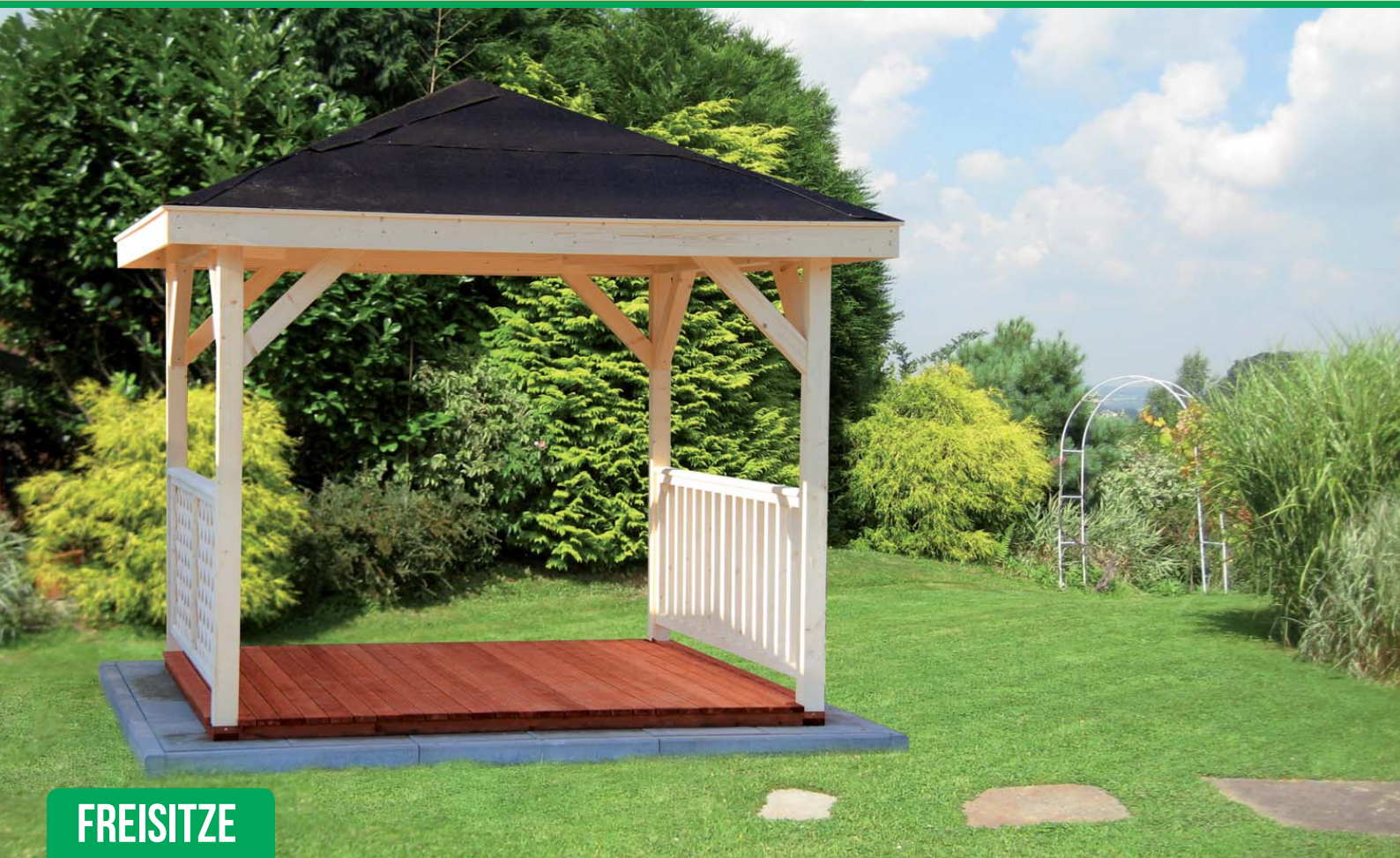
MODELLINFORMATIONEN:

Carportaußenmaß:

Breite: ca. 600 cm
 Tiefe: ca. 540 cm
 Höhe: ca. 251 / 242 cm
 Durchfahrthöhe: ca. 220 cm

- Dachaußenmaß: 600 x 540 cm (B/T)
- Pfostenaußenmaß: 561 x 501 cm (B/T)
- Dachvorsprung: Umlaufend = 19,5 cm
- Dachfläche: 32,40 qm
- Dachneigung: 1 Grad
- Pfostenstärke: 12 x 12 cm





FREISITZE

FS-3030

- Dachaußenmaß: 300 x 300 (B/T)
- Pfostenaußenmaß: 260 x 260 (B/T)
- Dachvorsprung: Umlaufend = 20 cm
- Seitenhöhe: 214 cm • Firsthöhe: ca. 284 cm
- Dachfläche: 10,00 qm • DN: 25 Grad
- Pfostenstärke: 10 x 10 cm (Kreuzholz)
- Boden/Fundamentrahmen und Geländer als Sonderzubehör

Optionales Zubehör:

Sie benötigen 5 Schindelpakete
Pfostenanker höhenverstellbar: PFA-01
Dachrinnenset: 441Bx-b/w/a (braun/weiß/anthrazit)

FS-5030

- Dachaußenmaß: 500 x 300 (B/T)
- Pfostenaußenmaß: 460 x 260 (B/T)
- Dachvorsprung: Umlaufend = 20 cm
- Seitenhöhe: 214 cm
- Firsthöhe: ca. 284 cm
- Dachfläche: 17,00 qm • DN: 25 Grad
- Pfostenstärke: 10 x 10 (Kreuzholz)

Optionales Zubehör:

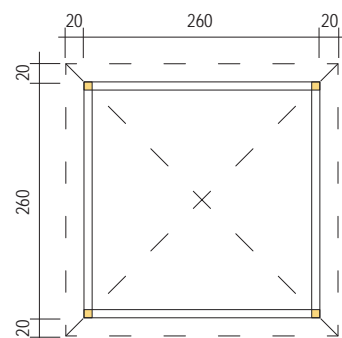
Sie benötigen 8 Schindelpakete
Pfostenanker höhenverstellbar: PFA-01
Dachrinnenset: 445B-b/w/a (braun/weiß/anthrazit)

FS-4030

- Dachaußenmaß: 400 x 300 (B/T)
- Pfostenaußenmaß: 360 x 260 (B/T)
- Dachvorsprung: Umlaufend = 20 cm
- Seitenhöhe: 214 cm • Firsthöhe: ca. 284 cm
- Dachfläche: 14,00 qm • DN: 25 Grad
- Pfostenstärke: 10 x 10 cm (Kreuzholz)
- Boden/Fundamentrahmen und Geländer als Sonderzubehör

Optionales Zubehör:

Sie benötigen 7 Schindelpakete
Pfostenanker höhenverstellbar: PFA-01
Dachrinnenset: 444B-b/w/a (braun/weiß/anthrazit)



HOLZLEGE

**Modellinformationen:**

- Wandstärke: 28 mm • Dachvorsprung: V = 15 cm, H/L/R = 9 cm • Wandhöhe hinten: 173,5 cm, vorne: 162,5 cm • DN: 5 Grad
- Fußboden: 25 mm Riffeldielen

TS-HL28-1221P

- Außenmaß: 140 x 230 cm (B/T)
- Wandaußenmaß: 120 x 210 cm (B/T)
- Öffnung: 151 x 143 cm (B/H)
- Dachfläche: 3,30 qm

Optionales Zubehör:

Sie benötigen 2 Schindelpakete
 Boden/Fundamentrahmen: FR28-1221
 Dachrinnenset: 200B-b (braun)

TS-HL28-1224P

- Außenmaß: 140 x 260 cm (B/T)
- Wandaußenmaß: 120 x 240 cm (B/T)
- Öffnung: 181 x 143 cm (B/H)
- Dachfläche: 3,80 qm

Optionales Zubehör:

Sie benötigen 2 Schindelpakete
 Boden/Fundamentrahmen: FR28-1224
 Dachrinnenset: 201B-b (braun)

HOLZLEGE ANBAU LINKS ODER RECHTS**HL28A-20**

Wandstärke: 28 mm, Tiefe: 200 cm

HL28A-21

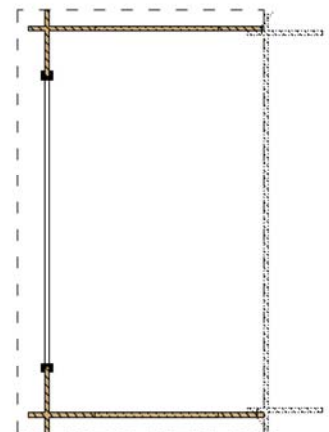
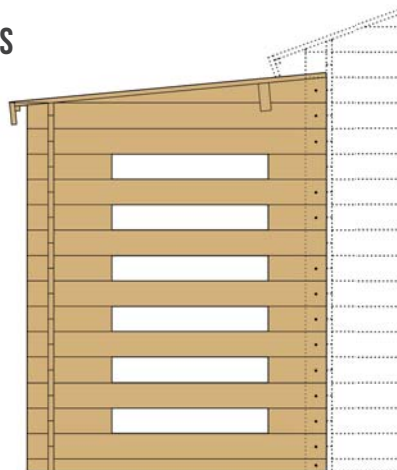
Wandstärke: 28 mm, Tiefe: 210 cm

HL28A-24

Wandstärke: 28 mm, Tiefe: 240 cm

HL28A-30

Wandstärke: 28 mm, Tiefe: 300 cm

**PASSENDE FUNDAMENTRAHMEN:**

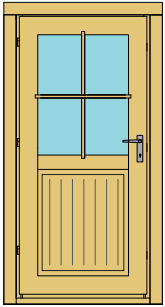
FR28-1220 / Boden* und Fundamentrahmen
 FR28-1221 / Boden* und Fundamentrahmen
 FR28-1224 / Boden* und Fundamentrahmen
 FR28-1230 / Boden* und Fundamentrahmen

* = Fußboden mit 25 mm Riffeldielen

PASSENDE DACHRINNESETS:

200B-b (braun) für FR28-1220/21
 201B-b (braun) für FR28-1224
 201Bx-b (braun) für FR28-1230

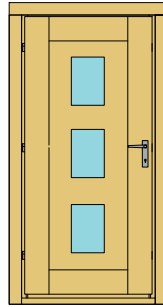
TÜREN - PROGRAMM



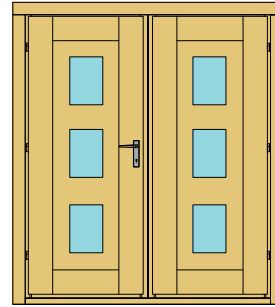
T28-ET
Wandstärke: 28mm
Maße: 84 x 184 cm



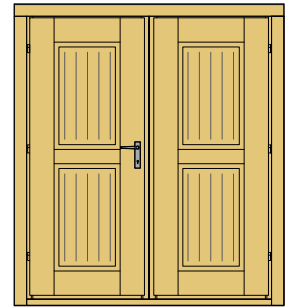
T28-DT
Wandstärke: 28 mm
Maße: 150 x 184 cm



T28-ET-3
Wandstärke: 28 mm
Maße: 84 x 184 cm



T28-DT-3
Wandstärke: 28 mm
Maße: 150 x 184 cm



T28-DT-G
Wandstärke: 28 mm
Maße: 150 x 184 cm

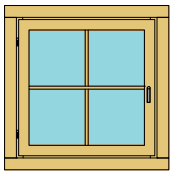
T45-ET
Wandstärke: 45mm
Maße: 84 x 194 cm

T45-DT
Wandstärke: 45 mm
Maße: 150 x 194 cm

Hinweis:

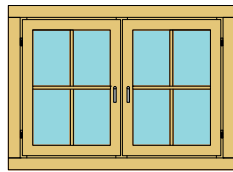
Die Türen unserer Modelle sind immer links angeschlagen.

FENSTER - PROGRAMM



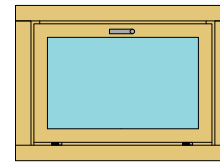
F28-EF
Wandstärke: 28 mm
Maße: 75 x 92 cm

F45-EF
Wandstärke: 45 mm
Maße: 75 x 92 cm



F28-DF
Wandstärke: 28 mm
Maße: 110 x 92 cm

F45-DF
Wandstärke: 45 mm
Maße: 110 x 92 cm



F28-K80
Wandstärke: 28 mm
Maße: 80 x 40 cm

F28-K100
Wandstärke: 28 mm
Maße: 100 x 40 cm



Massive Türen mit mittlerer Türfüllung und Gummidichtung. Türschloss mit Profilzylinder und hochwertigen Beschlügen

BITUMENDACHSCHINDELN

Bestellen Sie Ihr Schindelpaket gleich mit und schützen Sie so Ihr Dach und Haus vor Witterungseinflüssen von oben.

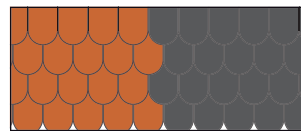
Wählen Sie aus Rechteckschindeln in den Farben Rot, Grün, Schwarz, Blau und Braun oder Biberschwanzschindeln in Rot oder Schwarz.

Rechteckschindeln



R01 Rot
R02 Grün
R03 Schwarz
R04 Blau
R05 Braun

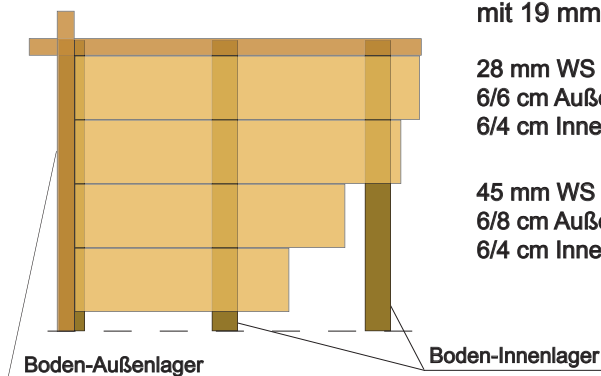
Biberschwanzschindeln



B01 Rot
B02 Schwarz



BODENAUFBAU



Fundament-Rahmen
mit 19 mm Bodendielen

28 mm WS
6/6 cm Außenlager
6/4 cm Innenlager

45 mm WS
6/8 cm Außenlager
6/4 cm Innenlager

AUFBAUHILFEN FÜR UNSERE ZULUNA-MODELLE

Über diesen QR-Code gelangen Sie zu unserer Internetseite mit den Aufbauleitfäden. Diese finden Sie in gedruckter Form oder als Videoanleitung vor. Sie können aber auch den Direktlink nutzen:
<http://www.zuluna.eu/aufbau.html>

Wir wünschen Ihnen jetzt schon eine erholsame Zeit in unseren Häusern.



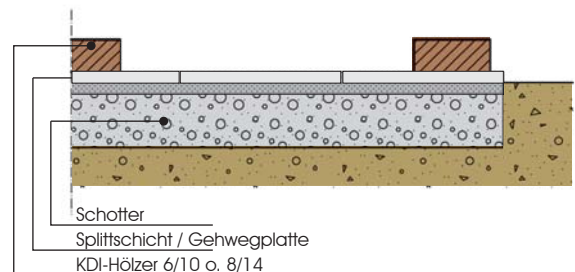
<http://www.zuluna.eu/aufbau.html>



GENERELL SIND ALLE FUNDAMENTE FROSTFREI ZU GRÜNDEN

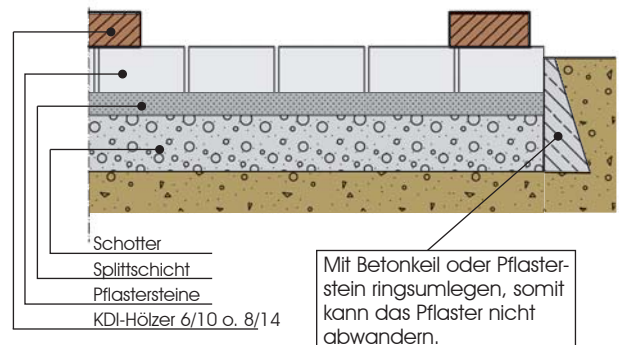
FLÄCHENFUNDAMENT TYP 1 für Häuser bis 380 x 380 cm

1. Fläche abstecken und Erdaushub von ca. 15-20 cm Tiefe.
Ca. 25 cm umlaufend größer als die Abmaße des Gartenhauses abstecken. Größen von Terrasse oder Anbauten mit berücksichtigen.
2. Einbringen von Schotter mit der Körnung 0-50, Höhe ca. 10-12 cm.
Schotter gut verdichten, um spätere Bodenveränderungen zu vermeiden.
3. Einbringen des Splitts, Höhe ca. 3-4 cm.
Splitt auf der ganzen Fläche waagrecht abziehen.
4. Auflegen der Gehwegplatten, Höhe ca. 4-5 cm.
Waagrecht einlegen.
5. Auflegen der KDI-Hölzer 6/10 o. 8/14 cm.
Bei Hölzern auf gleiche Höhe achten.
Leerrohr für evtl. Elektrik beachten.



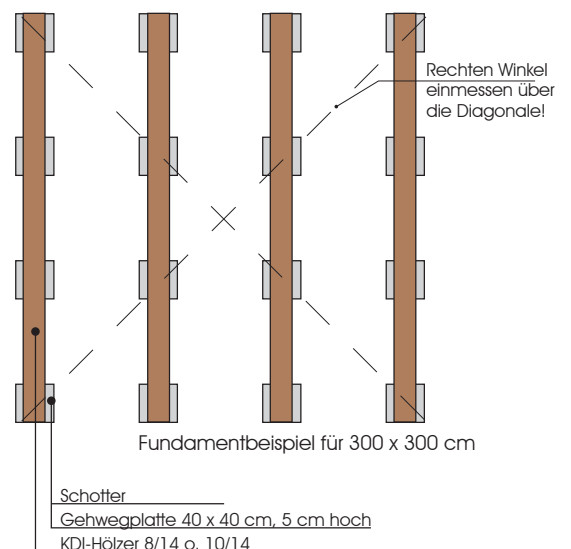
FLÄCHENFUNDAMENT TYP 2 für Häuser ab 400 x 400 cm

1. Fläche abstecken und Erdaushub von ca. 20 cm Tiefe.
Ca. 25 cm umlaufend größer als die Abmaße des Gartenhauses abstecken. Größen von Terrasse oder Anbauten mit berücksichtigen.
2. Einbringen von Schotter mit der Körnung 0-50, Höhe ca. 7-10 cm.
Schotter gut verdichten, um spätere Bodenveränderungen zu vermeiden.
3. Einbringen des Splitts, Höhe ca. 3-4 cm.
Splitt auf der ganzen Fläche waagrecht abziehen.
4. Auflegen der Pflastersteine, Höhe ca. 6-8 cm.
Fläche waagrecht abziehen.
5. Auflegen der KDI-Hölzer 6/10 o. 8/14 cm.
Bei Hölzern auf gleiche Höhe achten.
Leerrohr für evtl. Elektrik beachten.



PUNKTFUNDAMENT

1. Fläche abstecken und Erdaushub von ca. 15 cm Tiefe.
Ca. 25 cm umlaufend größer als die Abmaße des Gartenhauses abstecken. Größen von Terrasse oder Anbauten mit berücksichtigen.
2. Einbringen von Schotter mit der Körnung 0-50, Höhe ca. 6 cm.
Schotter gut verdichten, um spätere Bodenveränderungen zu vermeiden.
3. Einbringen des Splitts, Höhe ca. 3-4 cm.
Splitt auf der ganzen Fläche waagrecht abziehen.
4. Einlegen der Gehwegplatten, Höhe ca. 4-5 cm.
Waagrecht einlegen.
5. Auflegen der KDI-Hölzer 8/14 o. 10/14 cm.
Bei Hölzern auf gleiche Höhe achten.
Leerrohr für evtl. Elektrik beachten.



WIR HABEN NOCH MEHR FÜR SIE AUF LAGER!

Informieren Sie sich über unsere schnell aufzubauenden Verkaufsstände.

Anregungen und Lösungen für Ihre individuellen Gartenhauswünsche, finden Sie in unserem BHB Bertsch Holzbau Ideen-Katalog.



HÄNDLERADRESSE:

Gartenwelt Chemnitz
Ihr Holzhausspezialist
Nordstr. 1, 09247 Röhrsdorf
Tel./Fax: 03722 / 500277-228
info@gartenwelt-chemnitz.de



Die Beiträge, Bilder und Zeichnungen dieses Prospektes sind urheberrechtlich geschützt. Ein Nachdruck, auch auszugsweise, ist grundsätzlich verboten und bedarf unserer ausdrücklichen schriftlichen Genehmigung. Die 3D-Bilder der Modelle dienen als Beispiel, alle Modelle werden im Rohzustand geliefert (ungestrichen, ohne Dacheindeckung). Wir behalten uns technische Änderungen, Irrtümer sowie zwischenzeitliche Modelländerungen vor - ein Modellanspruch ist ausgeschlossen.

Abbildungen können Sonderzubehör zeigen, das im Lieferumfang nicht enthalten ist. Für Druckfehler übernehmen wir keinerlei Haftung.



<http://www.zuluna.eu>