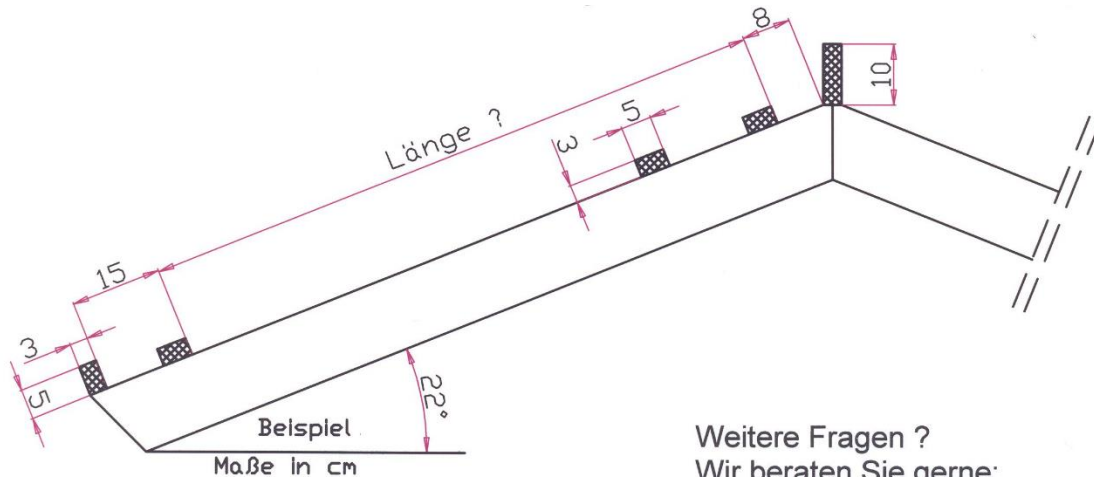




## Empfohlene Lattenabstände:

- Latten 5 x 3 cm verwenden
- Dachneigung 12° ca. 16cm Abstand
- Dachneigung 22° ca. 19cm Abstand
- Dachneigung 30° ca. 22cm Abstand

1. Traufenlatte hochkant am unteren Sparrenende montieren
2. Für Firstziegelaufgabe 2 Latten aufeinander am First befestigen
3. Evtl. Auflagehöhe kurz überprüfen durch prov. Decken der oberen 2 Reihen
4. Oberste Latte 7-8cm unter der Firstlatte montieren
5. Erste Latte oberhalb der Traufenlatte mit 15cm Abstand fixieren
6. Oberkante der beiden zuletzt montierten Latten messen und den Lattenabstand festlegen (siehe Tabelle oben)
7. Dachbreite festlegen durch decken der untersten Reihe (Abschlussziegel unten)
8. Sämtliche Latten der Dachbreite entsprechend abschneiden
9. Dach vollständig eindecken, dabei jede 2. Reihe mit einem halben Ziegel beginnen (Ziegel sollen mind. mit einer Schraube festgeschraubt werden)
10. Zentrierungsstege (hinten am Dachziegel) in den Rand des nächsten Ziegel einhängen
11. **ACHTUNG:** Schrauben nicht zu fest anziehen, da sich der Ziegel dadurch verformen kann
12. Oberste Ziegelreihe unterhalb des First wird direkt auf den darunter befindlichen Ziegel gedeckt (ohne Latte)
13. Dazu benötigt man den Abschlussziegel oben
14. Firstziegel mit Metallklammern befestigen und Abschlussdeckel montieren



Weitere Fragen ?  
Wir beraten Sie gerne:

## WPL

Weber Plastik GmbH  
Hohe Birke 4  
92283 Lauterhofen  
Tel. +49 (0) 9157/9272-0  
Fax +49 (0) 9157/9272-52  
E-Mail: [info@weber-plastik.de](mailto:info@weber-plastik.de)  
Web: [www.weber-plastik.de](http://www.weber-plastik.de)