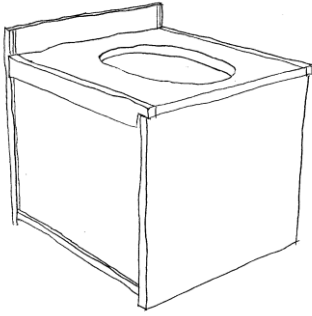


Aufbauanleitung für „Komposttoilette - Bausatz“



Alle Sichtflächen des Bausatzes sind vorgeschliffen, so haben Sie freie Wahl in der Oberflächengestaltung.

Alle Anstriche müssen vor dem Zusammenbau und an allen Flächen vorgenommen werden. Kleben Sie wenn nötig die Verbinder mit Kreppband ab.

Die Führungen für die Türen dürfen nicht zugesetzt werden, kleben Sie daher auch die Innenflächen der Nut ab (bei Ölbehandlung nicht notwendig).

Werkzeug: Gummi- oder Holzhammer, Schraubendreher (Kreuz)

Schritt 1: Legen Sie die Rückwand (große Platte mit drei Löchern) mit den Verbindern nach oben auf eine plane Arbeitsfläche.

Nehmen Sie die Bodenplatte (fast quadratisch mit vier Schrauben in den Kanten) zur Hand. Die Schrauben haben einen unterschiedlichen Abstand zur Außenkante. Positionieren Sie die Platte wie in der Abbildung (Seite 2) gezeigt. Achten Sie darauf, dass das kleine Loch in der Platte nach oben zeigt.

Stecken Sie die Schrauben in die Schlüsselochverbinder und klopfen Sie mit dem Hammer in die einzig logische Richtung.

ACHTUNG klopfen Sie immer nur auf die Bodenplatte, NIEMALS auf die Platten mit der Nut!

Ist ein Verbinder zu locker oder zu fest drehen Sie die Verbinderschrauben mittels Schraubendreher in die entsprechende Richtung.

Schritt 2: Verfahren Sie ebenso mit den beiden Streben. Hierbei achten Sie darauf, dass jeweils zwei Löcher eine Versenkung für die Schrauben aufweisen. Diese muss nach außen und nach oben zeigen (siehe Abbildung)

Schritt 3: Verbinden Sie das Vorderstück (mit dem aufgeschraubten Klotz) in gleicher Weise erst mit dem Boden dann mit den Streben.

Schritt 4: Nehmen Sie eine der acht Senkkopfschrauben und fixieren Sie das Vorderstück durch das vorgebohrte Loch am Boden.

Schritt 5: Stellen Sie die Komposttoilette auf. Bringen Sie die Sitzplatte (???) an ihre Position. Den Abstand zu den Nuten mitteln Sie nach Augenmaß aus.

Schritt 6: Fangen Sie mit dem anschrauben der Sitzplatte durch die Rückwand an. Drücken Sie die Sitzplatte schön nach unten und fixieren Sie sie dann auch durch die Streben. Zuletzt fixieren Sie den Boden nochmal durch die Rückwand, wodurch ein ungewolltes aushängen vermieden wird.

Schritt 7: Schieben Sie die Linke und Rechte Türe in die Führungen. Dies muss ganz locker und ohne klemmen funktionieren.

ACHTUNG versuchen Sie nicht die Türen mit Gewalt in die Führung zu schieben, suchen Sie in diesem Fall nach der Ursache für das Klemmen (z.B. Lack oder Span in der Nut) und beheben Sie das Problem.

Schritt 8: Entscheiden Sie sich auf welcher Seite Sie den Urinschlauch rausführen möchten und ob eine Abluft montiert werden soll. Verschließen Sie die nicht benötigten Löcher mit den mitgelieferten Abdeckplättchen. Verwenden Sie hierzu die vier kleinen Schrauben.

Viel Spaß mit Ihrer neuen Komposttoilette!

Eine Videoanleitung finden Sie im Internet unter: <https://youtu.be/eOrr3PID9vw>

