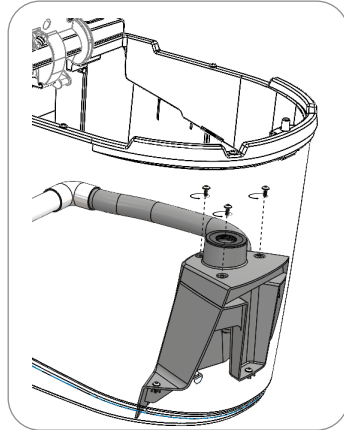
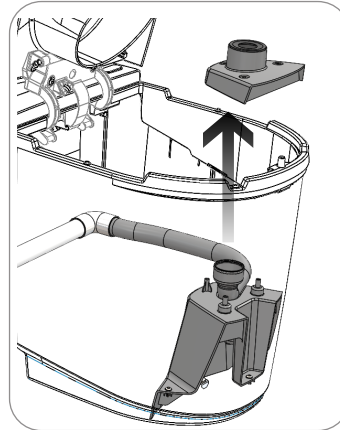


1. Öffnen Sie den Deckel und halten Sie die erforderlichen Werkzeuge bereit

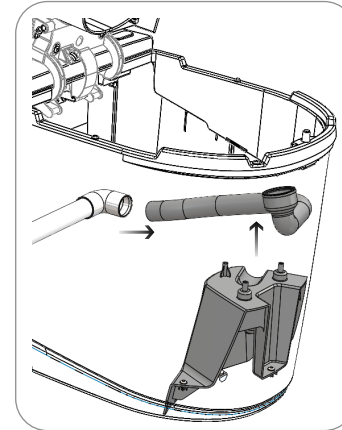
Schraubendreher Torx T25



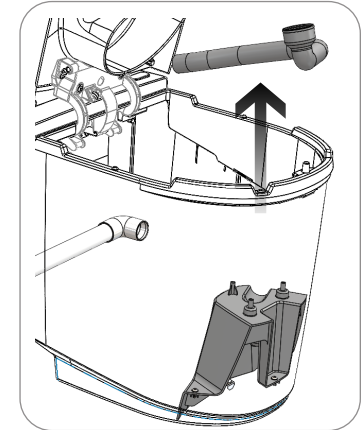
2. Lösen Sie die drei Schrauben



3. Befestigungsblock und Dichtung entfernen

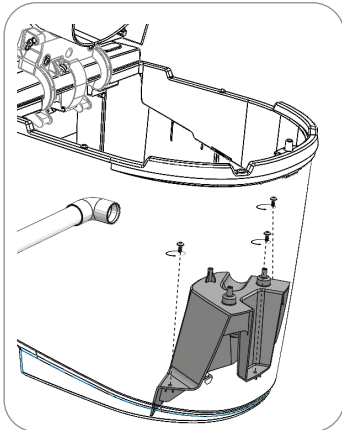


4. Urinschlauch vom Anschluss lösen

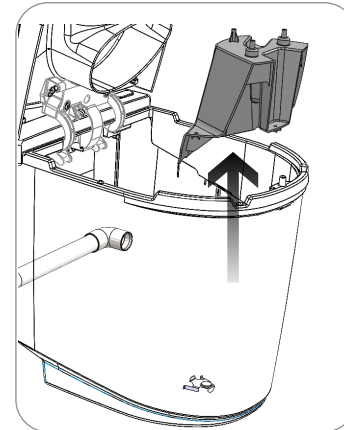


5. Entfernen Sie den inneren Urinschlauch

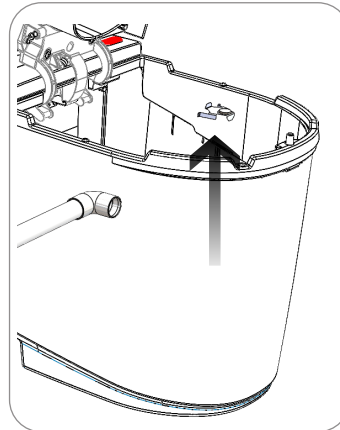
*Jos haluat vaihtaa virtsanpoistoon myöhemmin, jätä liitäntä käymälään*



6. Lösen Sie die drei Schrauben, die Basiseinheit in Position halten

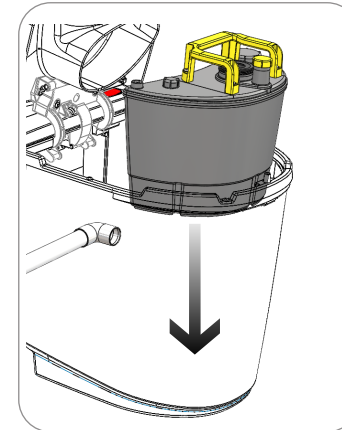


7. Entfernen Sie die Basiseinheit



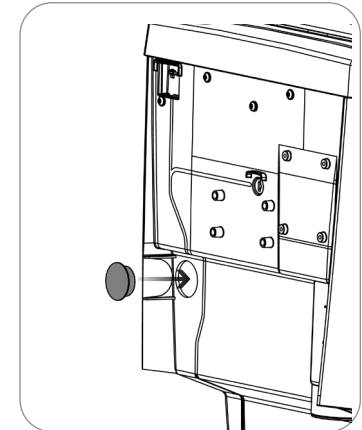
8. Magnethalter entfernen

*Wenn die Toilette an Strom angeschlossen ist, leuchtet das rote Licht*



9. Urintank einsetzen

*Wenn der Urintank eingesetzt ist die richtige Position, das rote Licht schaltet aus*



10. Abdeckstopfen einsetzen und es ist fertig!