

Produktinformation

Sauna Malin Artikel-Nr.: 75781



Dachkranz:



ohne Dachkranz

Saunaofen:



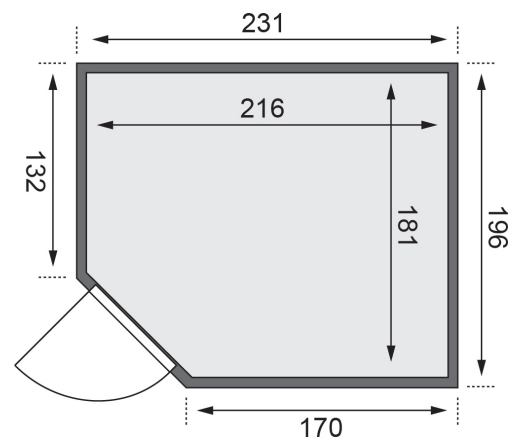
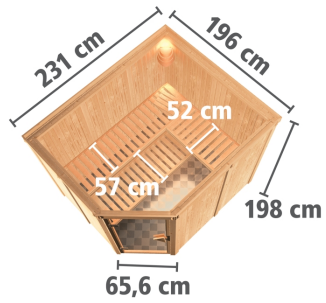
ohne Ofen

Saunatür:



Energiespartür

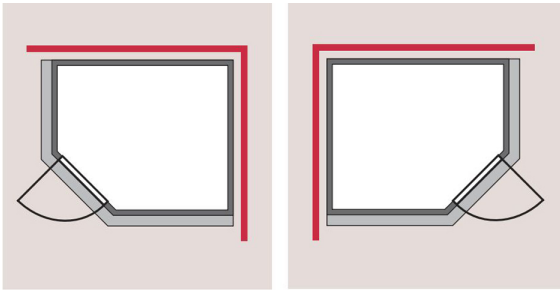
Material	Nordische Fichte
Bauweise	vormontierte Elemente
Innenmaß Breite	216 cm
Innenmaß Tiefe	181 cm
Innenmaß Höhe	192 cm
Umbauter Raum	7,4 m ³
Außenmaß Breite	231 cm
Außenmaß Tiefe	196 cm
Außenmaß Höhe	198 cm
Grundfläche	4,2 m ²
Anzahl Bänke	3 Stk.
Bank Material	Espe
Bank 1 Tiefe	57 cm
Bank 2 Tiefe	57 cm
Bank 3 Tiefe	52 cm
Anzahl der Kopfstützen	1 Stk.
Kopfstütze Material	Espe
Ofenschutz Material	nordische Fichte
Ofenschutz Breite	60 cm
Ofenschutz Höhe	80 cm
Ofenschutz Tiefe	51 cm
Türart	Holztür mit Isolierglas, wärmegeämmt
Tür Scheibenfarbe	klar
Tür Höhe	175 cm
Position Tür und Zuluft tauschbar	nein
Durchgangsmaß Breite	64 cm
Durchgangsmaß Höhe	173 cm
Öffnungsrichtung Tür	rechts und links anschlagbar
Saunadach Bauweise	vormontierte Elemente
Saunadach Dämmung	42 mm
Spiegelbar	ja
Einstiegsart	EckEinstieg
Verpackungsmaße mm/Gewicht kg	1920x800x290x38, 2250x1230x860x365



Doppelte Nut und Feder-Verbindung bietet perfekten Sitz durch modernste Frästechnik.

40mm Holzbohlen aus nordischem Fichtenholz gehobelt





**SPIEGELBARER
Aufbau möglich**

