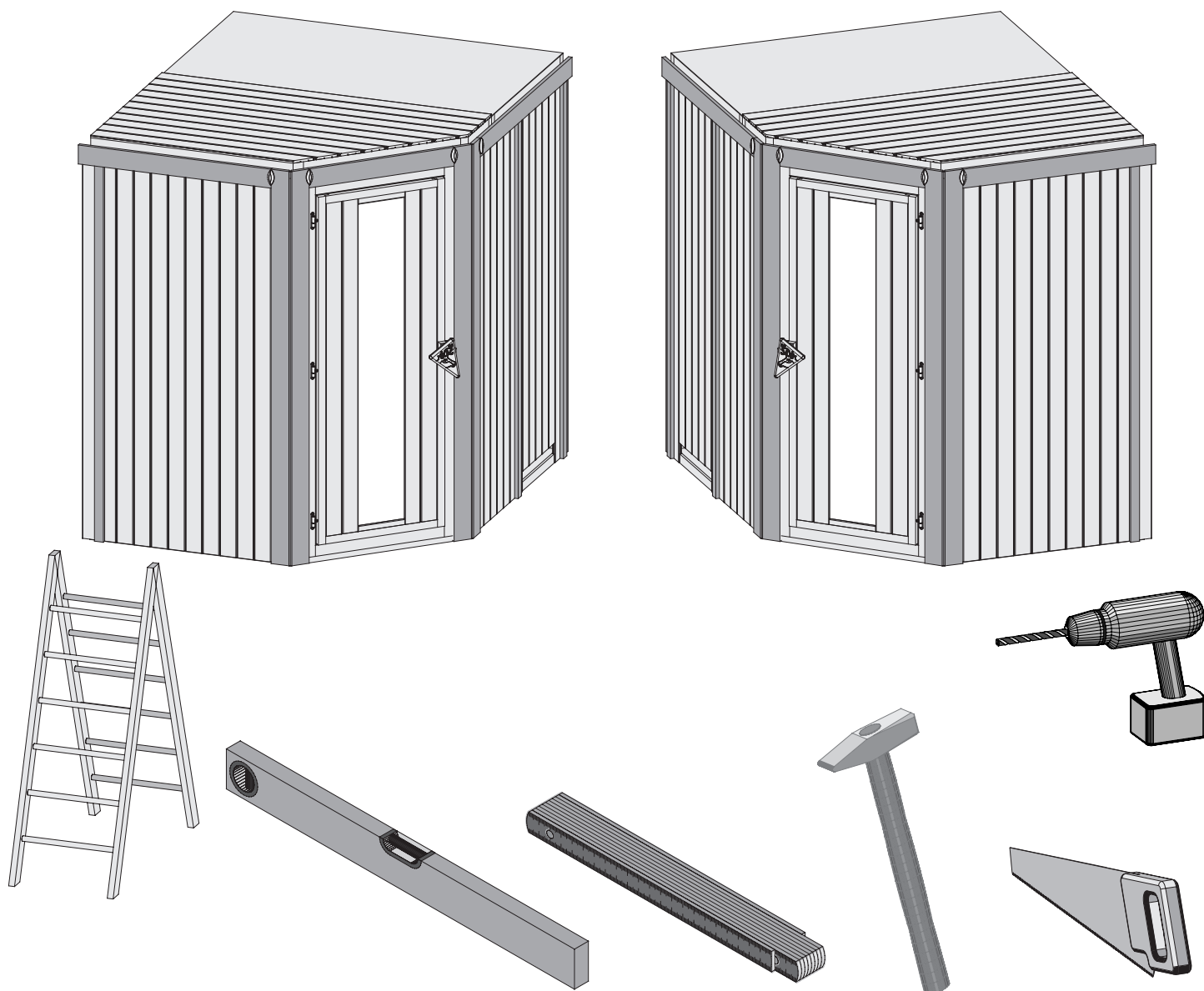


# 63219



 **Aufbauanleitung**

 **notice de montage**

 **Building Instructions**

 **montagehandleiding**

 **Instrucciones de construcción**

 **Istruzioni per il montaggio**

 **Service-Hotline: +49 421 38693 33**



Vergleichen Sie zuerst die Materialliste mit Ihrem Paketinhalt! Bitte haben Sie Verständnis, dass Beanstandungen nur im nicht aufgebauten Zustand bearbeitet werden können!



Commencez par comparer la liste du matériel avec le contenu de votre paquet! Sachez que nous traitons uniquement les réclamations concernant le matériel à l'état non monté!



First compare the list of materials with your package contents! Please understand that complaints can be processed in the non-built status only!



Vergelijk eerst de lijst van materialen met de inhoud van uw pakket! Reclamaties kunnen alleen in behandeling worden genomen zolang de onderdelen nog niet zijn gemonteerd!



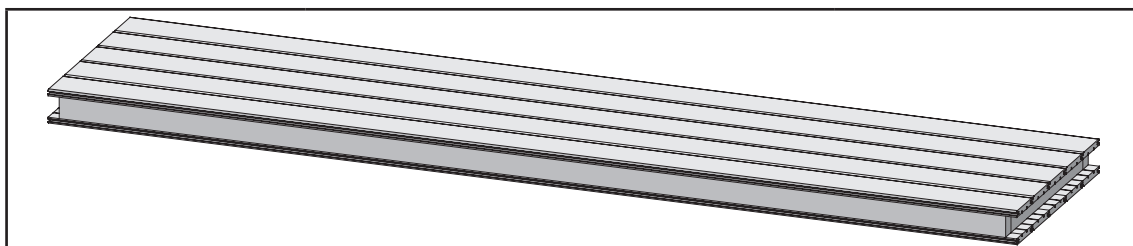
En primer lugar, compare la lista de material con el contenido del paquete. Rogamos entienda que las reclamaciones sólo pueden ser tramitadas antes de montar el objeto!



Confrontate questa distinta materiali prima con il contenuto del pacchetto! Vi preghiamo di comprendere che eventuali reclami possono essere accolti solo prima del montaggio!



# 63219



1 x W1

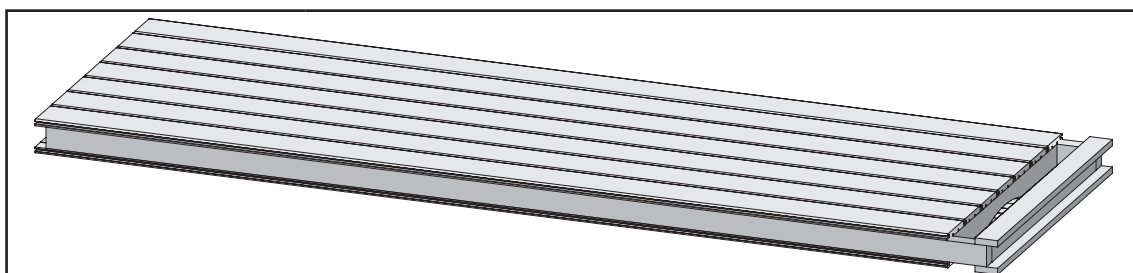
1920 x 606 x 68mm

ID 25548

1 x W2

1920 x 950 x 68mm

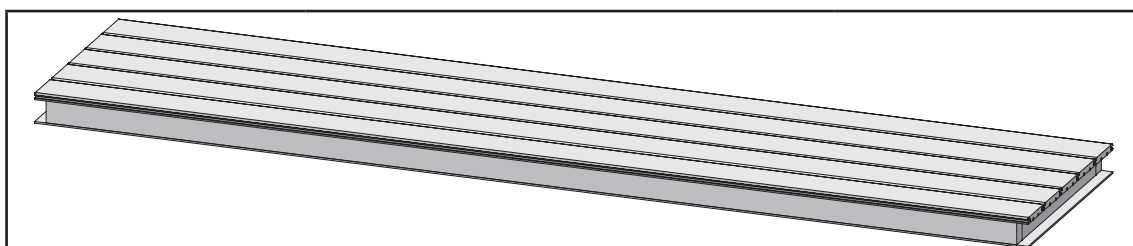
ID 24766



1 x W3

1920 x 606 x 68mm

ID 25550



2 x W4

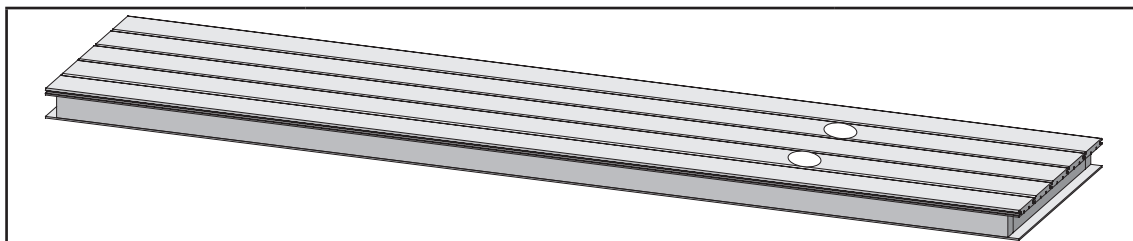
1920 x 606 x 57mm

ID 23624

2 x W5

1920 x 780 x 57mm

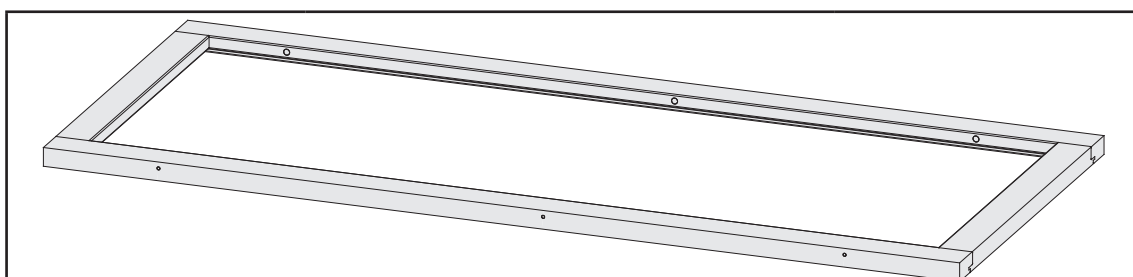
ID 23625



1 x W6

1920 x 606 x 57mm

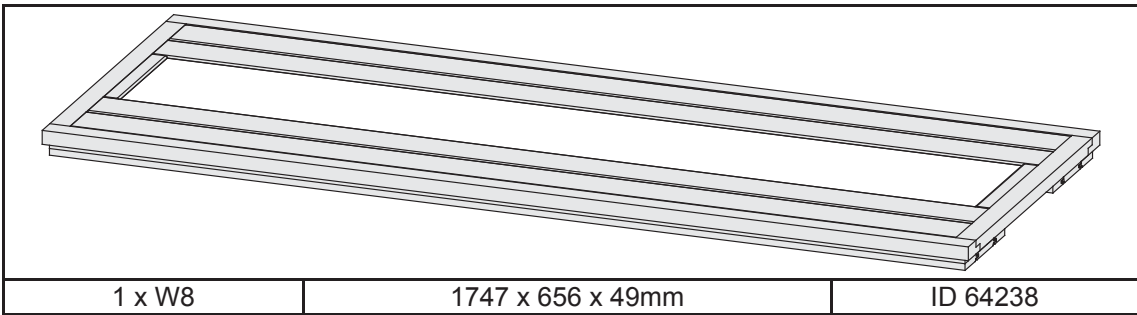
ID 23629



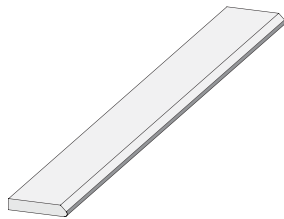
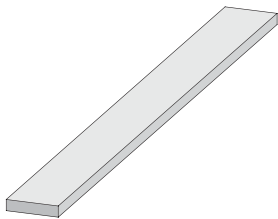
1 x W7

1872 x 780 x 42mm

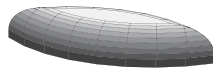
ID 70241



1 x W8	1747 x 656 x 49mm	ID 64238
--------	-------------------	----------

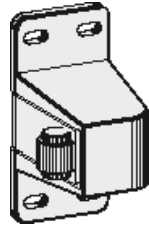


4 x T1



ID 26272

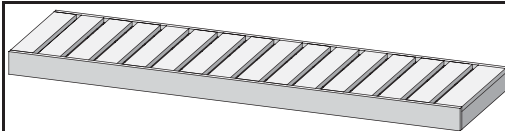
1 x R1



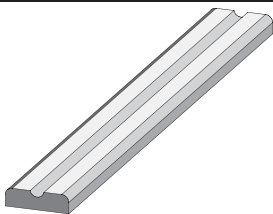
ID 64245

5 x B1	1920 x 19 x 3mm	ID 20799
3 x B2	1884 x 45 x 17mm	ID 48037
4 x B3	70 x 45 x 18mm	ID 26366
6 x B4	800 x 45 x 18mm	ID 24796
4 x B5	480 x 95 x 18mm	ID 20930
4 x B6	580 x 95 x 18mm	ID 16708
1 x B7	765 x 95 x 18mm	ID 26357
2 x B8	1227 x 95 x 18mm	ID 26379
1 x B9	300 x 120 x 18mm	ID 22467
2 x B10	590 x 42 x 28mm	ID 26360
2 x B11	1130 x 42 x 28mm	ID 26361
1 x B12	1555 x 42 x 28mm	ID 24130
2 x B13	1666 x 42 x 28mm	ID 26377
1 x B14	1759 x 42 x 28mm	ID 24133
2 x B15	1841 x 42 x 28mm	ID 26376
3 x B16	1874 x 52 x 52mm	ID 26165

2 x G1	1884 x 45 x 17mm	ID 48037
4 x G2	1980 x 95 x 17mm	ID 48540



2 x L1	1810 x 550 x 90mm	ID 21767
--------	-------------------	----------



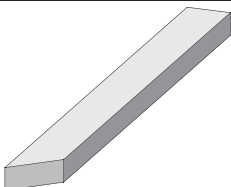
2 x L2	1810 x 90 x 22mm	ID 26112
--------	------------------	----------



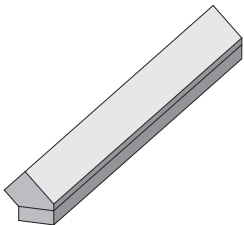
40 x	4 x 30mm	ID 3686
70 x	4 x 50mm	ID 3688
30 x	4 x 70mm	ID 3689
40 x	4,5 x 80mm	ID 9204
20 x	6 x 60mm	ID 14014



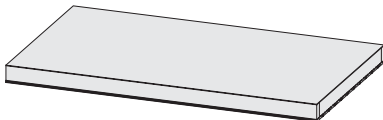
4 x	4,5 x 30mm	ID 26115
60 x	4,5 x 40mm	ID 26285



1 x C1	948 x 42 x 28mm	ID 56631
2 x C2	1032 x 42 x 28mm	ID 56630
1 x C3	1181 x 42 x 28mm	ID 56627
2 x C4	1247 x 42 x 28mm	ID 25740



2 x K1	1874 x 76 x 38mm	ID 43464
--------	------------------	----------



1 x M1	1665 x 955 x 94mm	ID 64246
--------	-------------------	----------

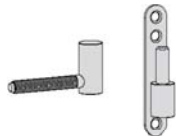


1 x M2	1665 x 955 x 103mm	ID 64247
--------	--------------------	----------

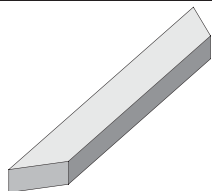


64 x S2	4,5 x 30mm	ID 26116
6 x S3	12 x 18mm	ID 46403

3 x

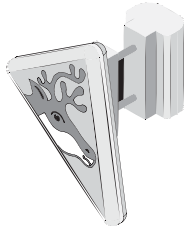


ID 3717

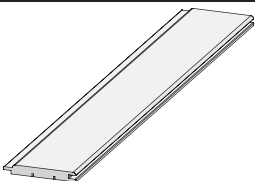


1 x D1	859 x 42 x 28mm	ID 56308
2 x D2	896 x 42 x 28mm	ID 56307

1 x

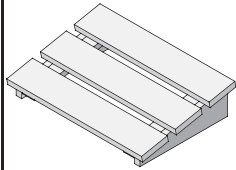


ID 26114

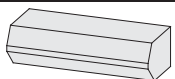


2 x E1	1920 x 97 x 12mm	ID 22863
--------	------------------	----------

1 x

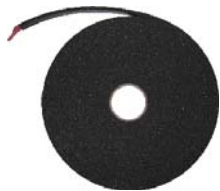


ID 25545

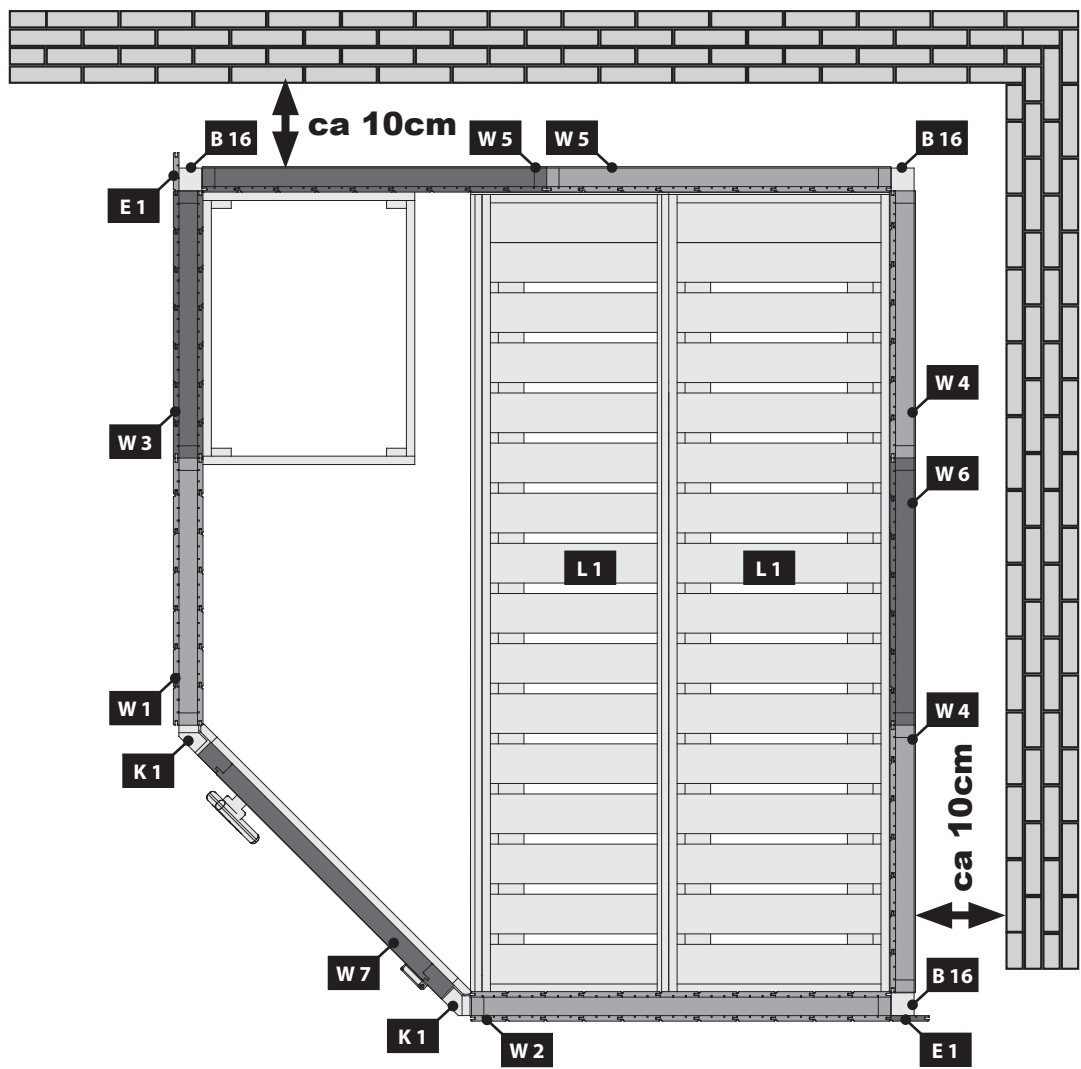
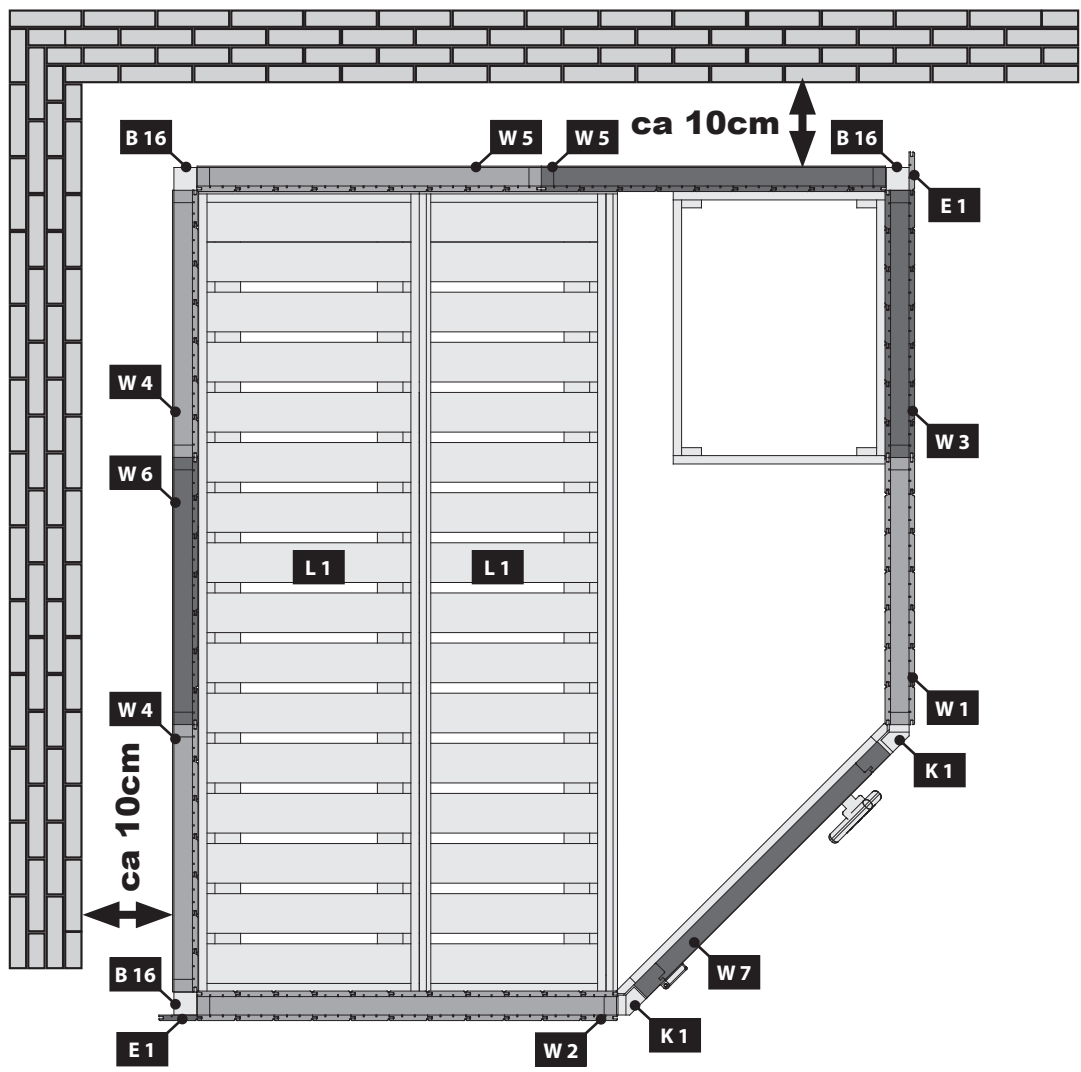


1 x Z1	28 x 42 x 100mm	ID 63220
--------	-----------------	----------

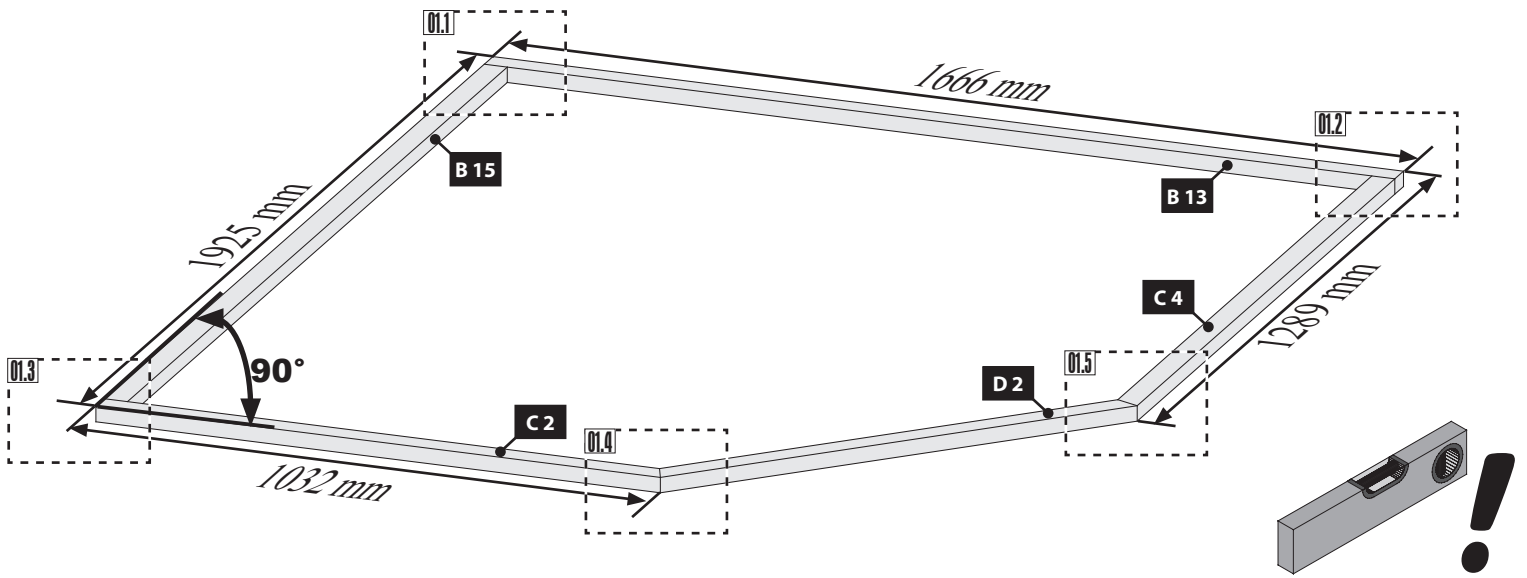
10m



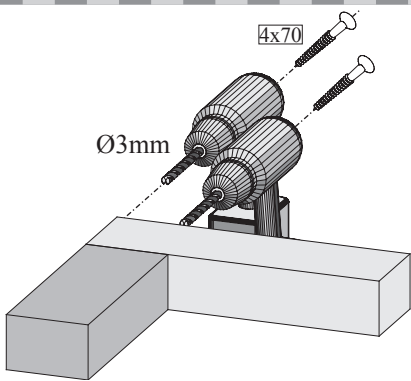
ID 64208



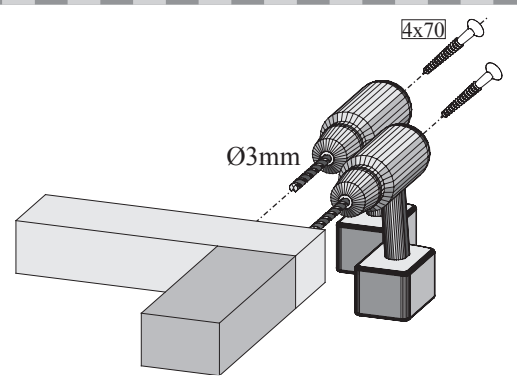
01 2x



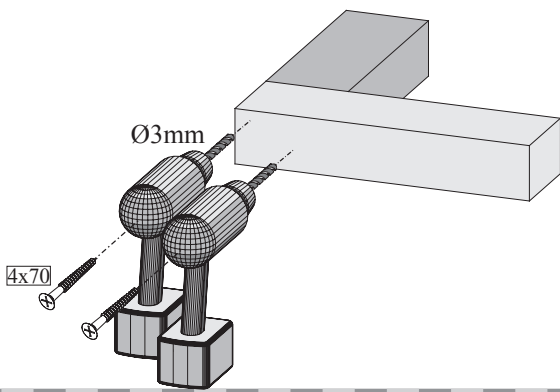
01.1



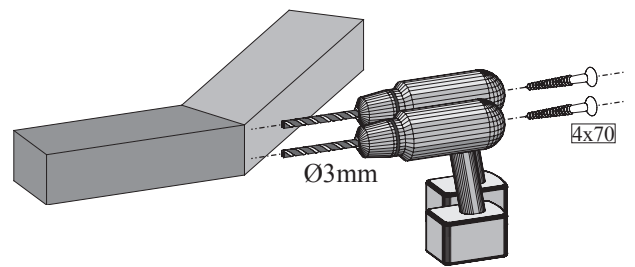
01.2



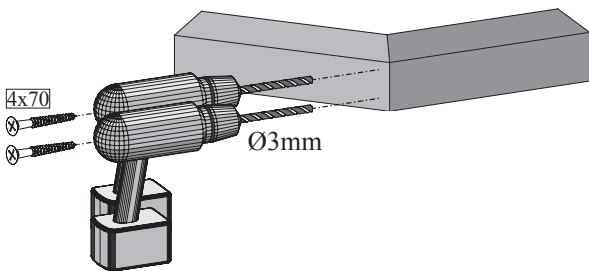
01.3

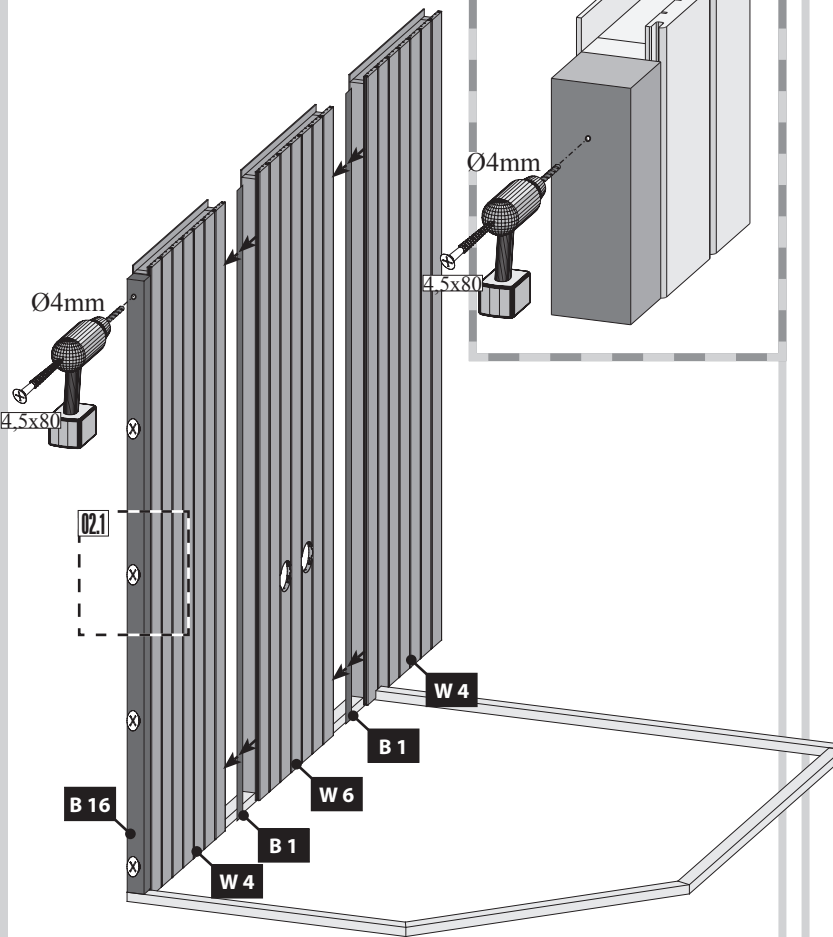
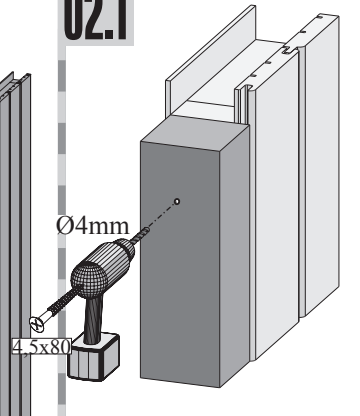
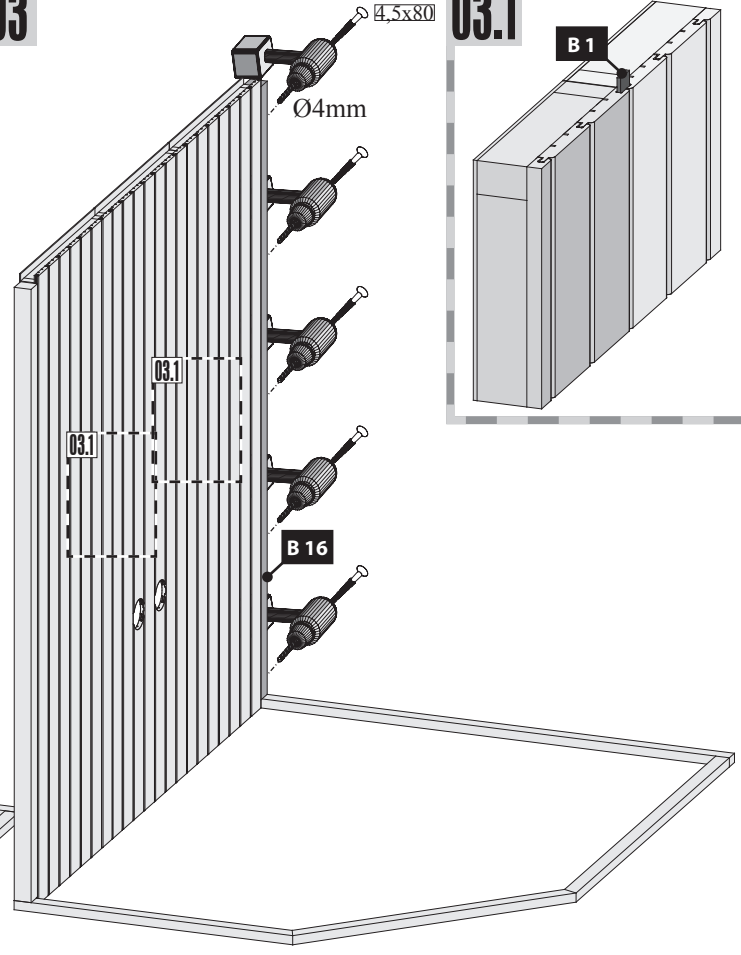
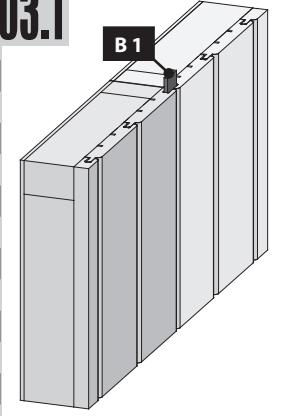
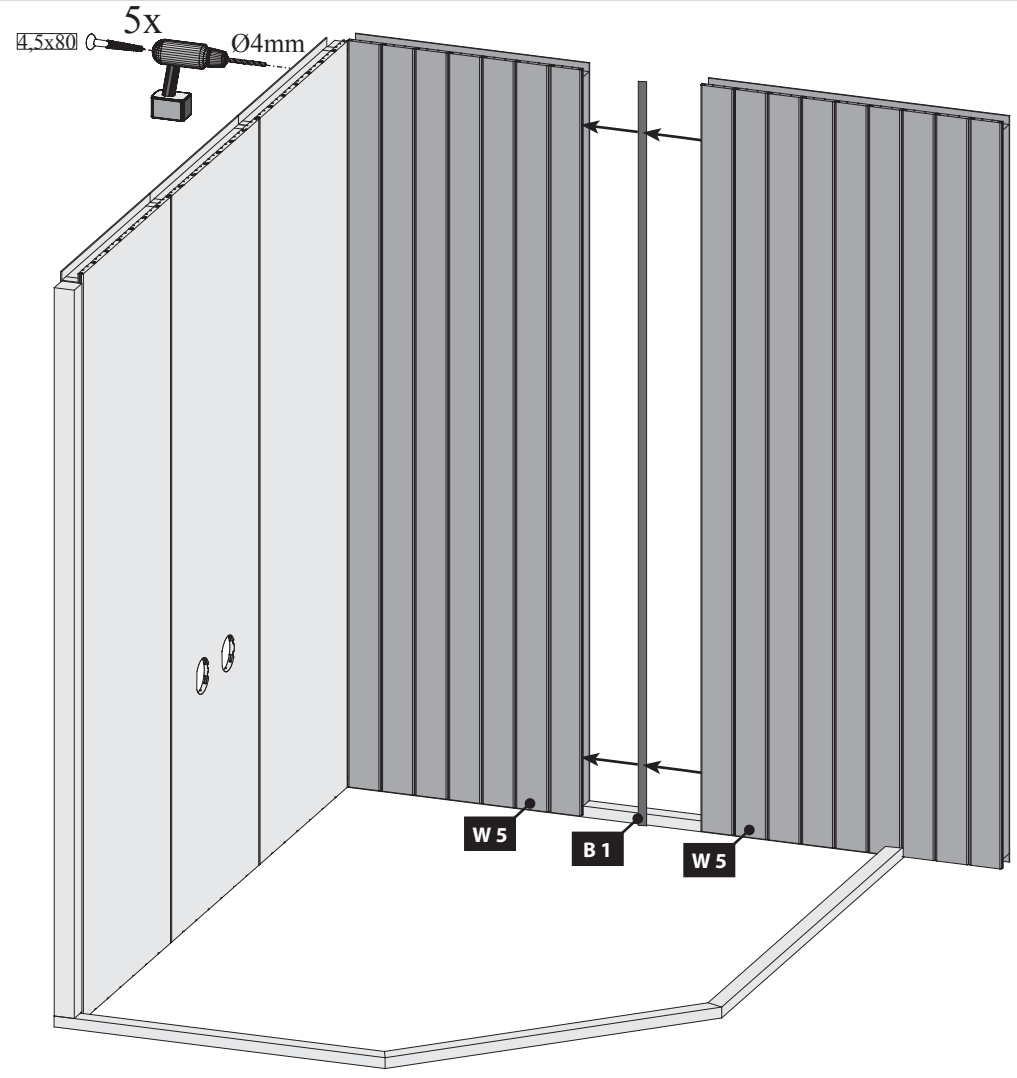


01.4

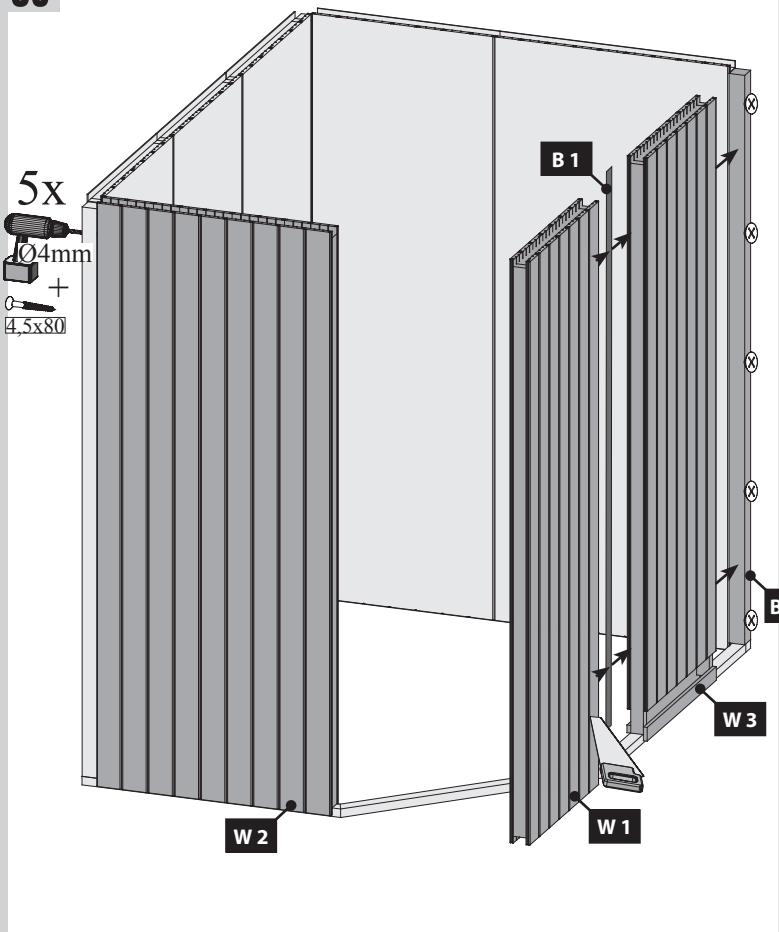


01.5

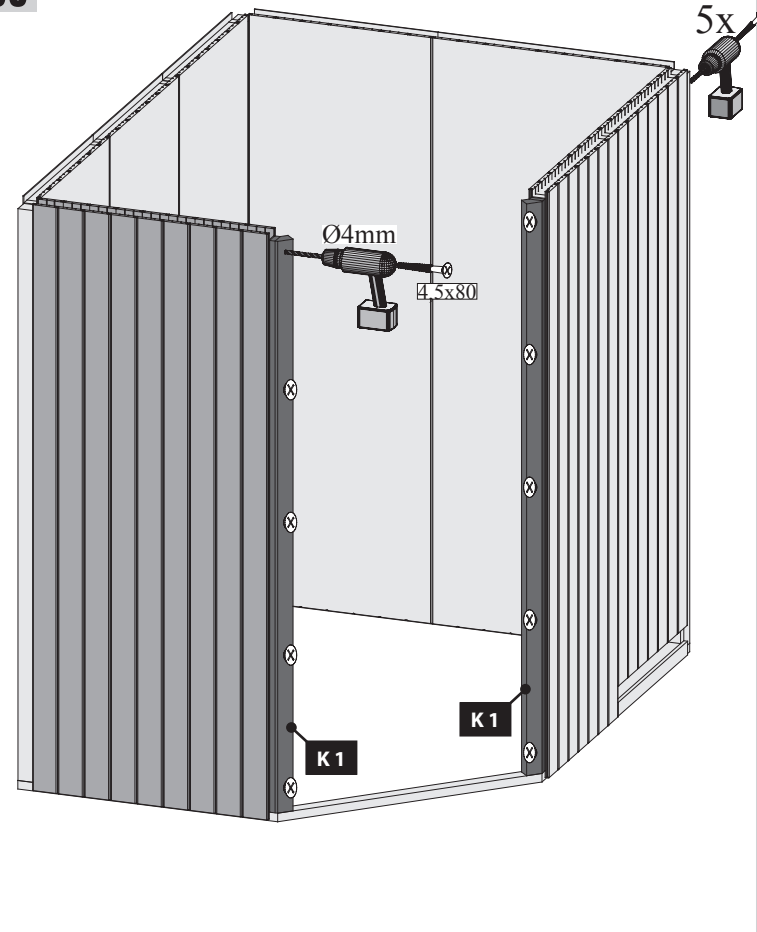


**02****02.1****03****03.1****04**

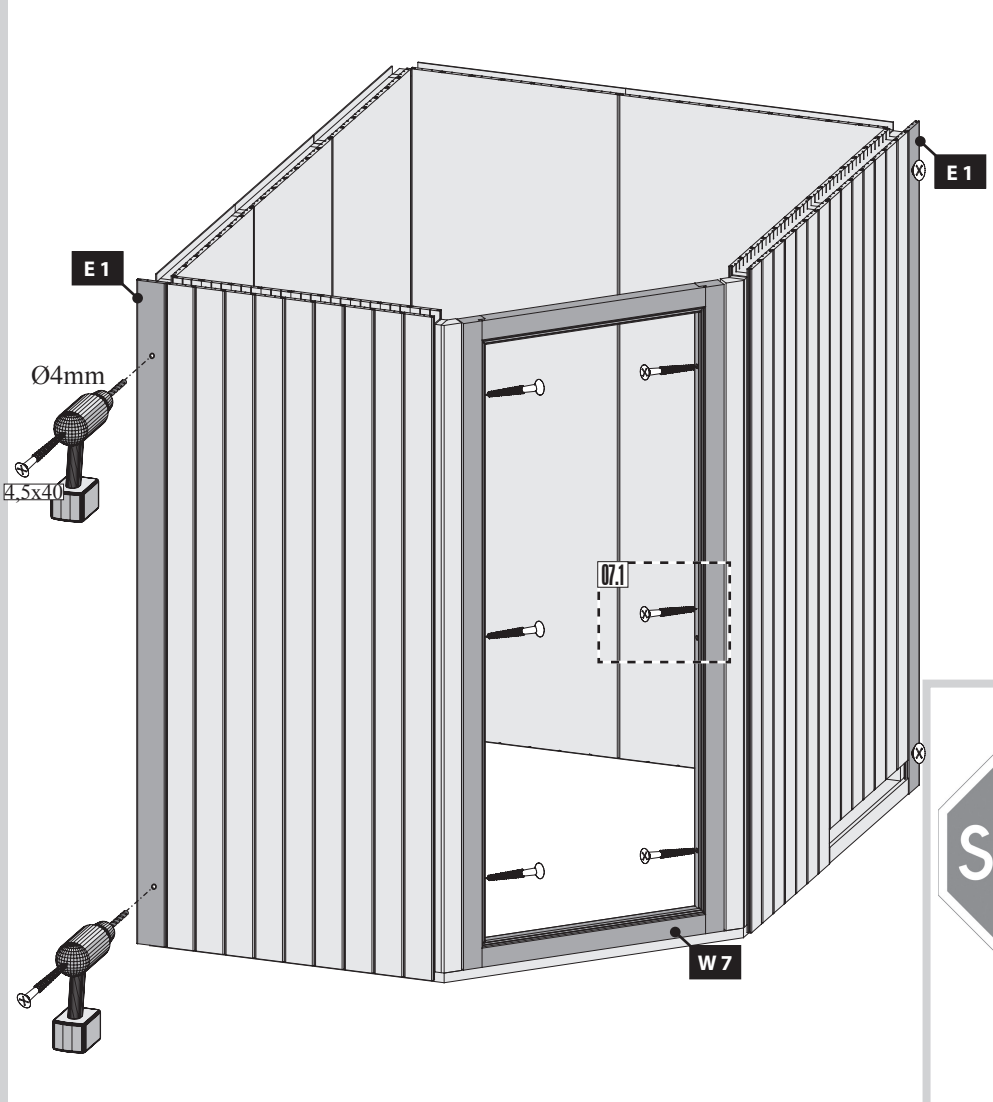
05



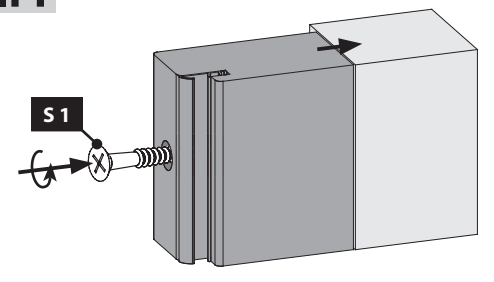
06



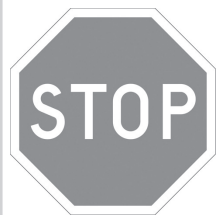
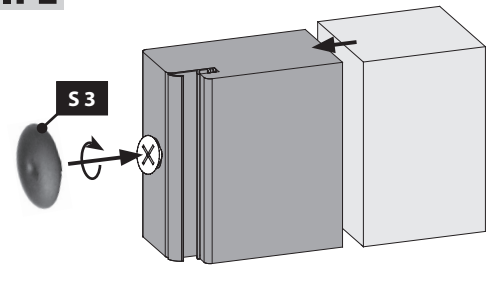
07









07.1-1



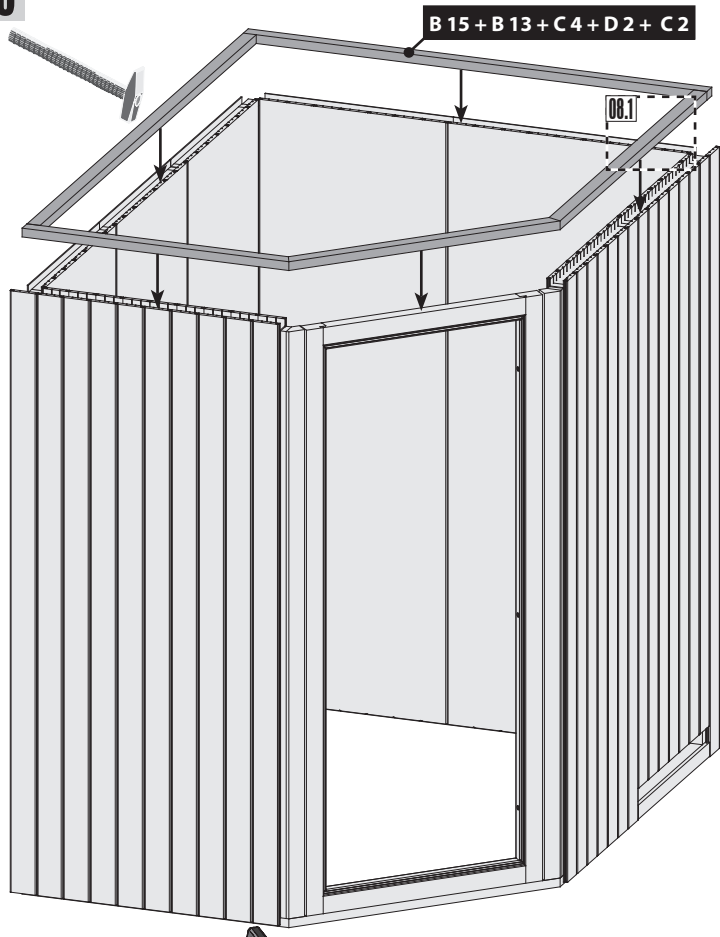
07.1-2



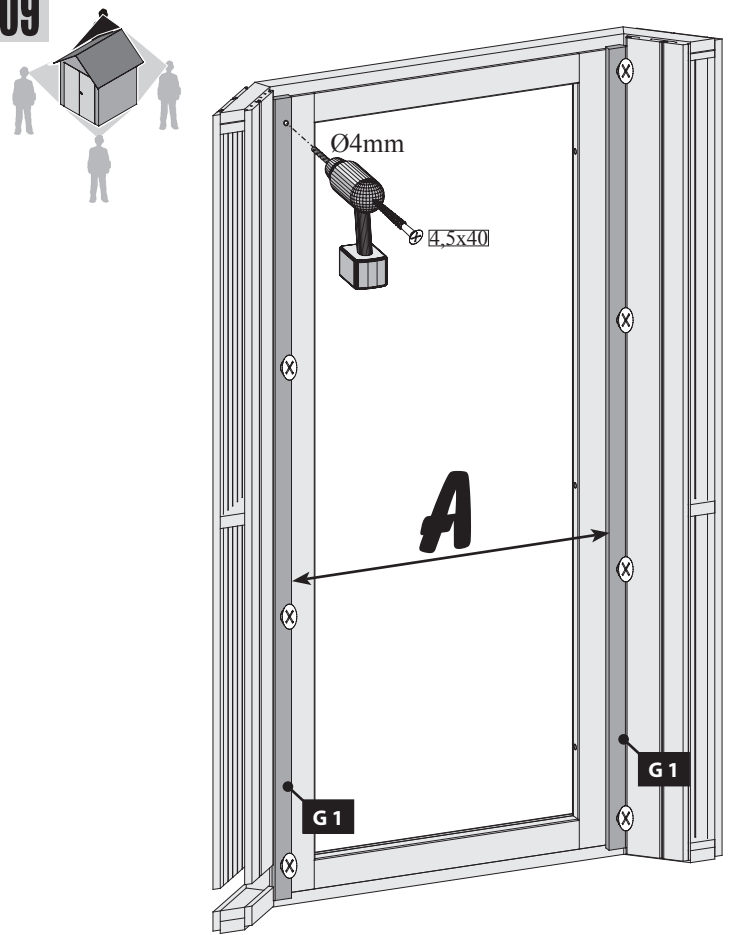
-  Einbau Saunatür
-  Installation de la porte de sauna
-  Installation of sauna door
-  Installatie van saunadeur
-  Montaje de la puerta de sauna
-  Porta Sauna Costruito

!!! 01 — 03 !!!

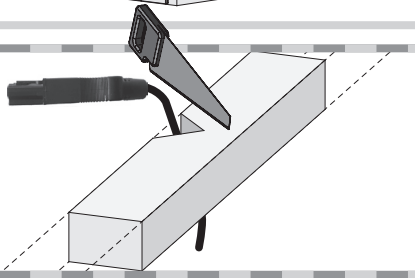
08



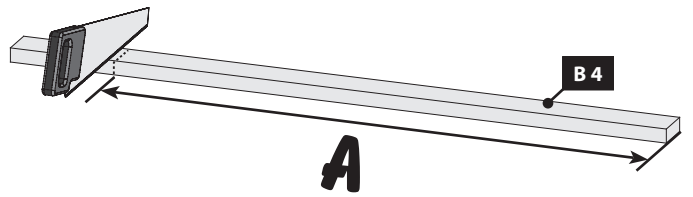
09



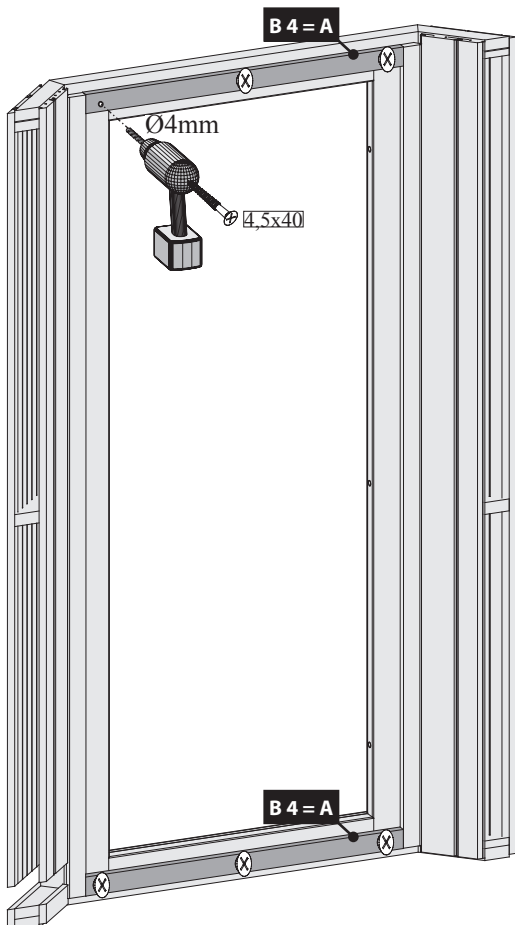
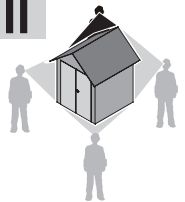
08.1



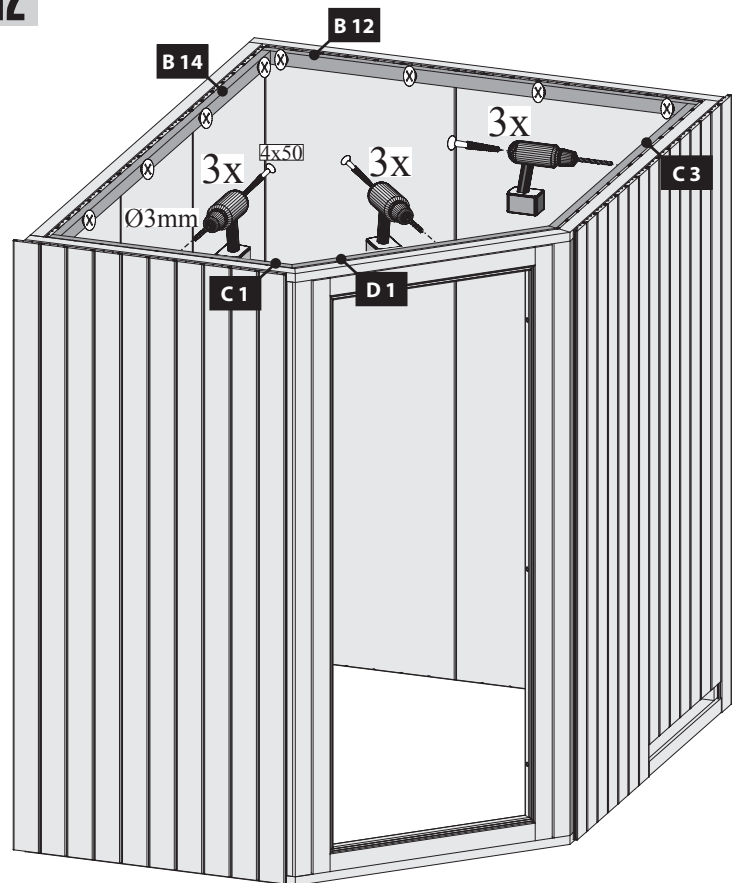
10 2x



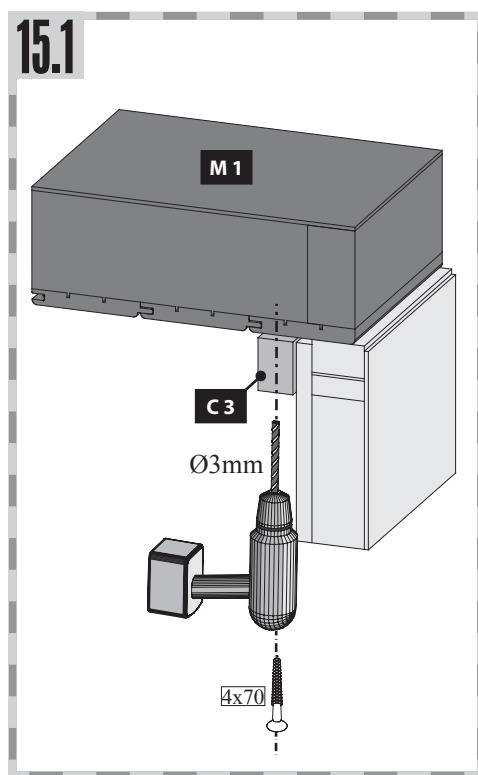
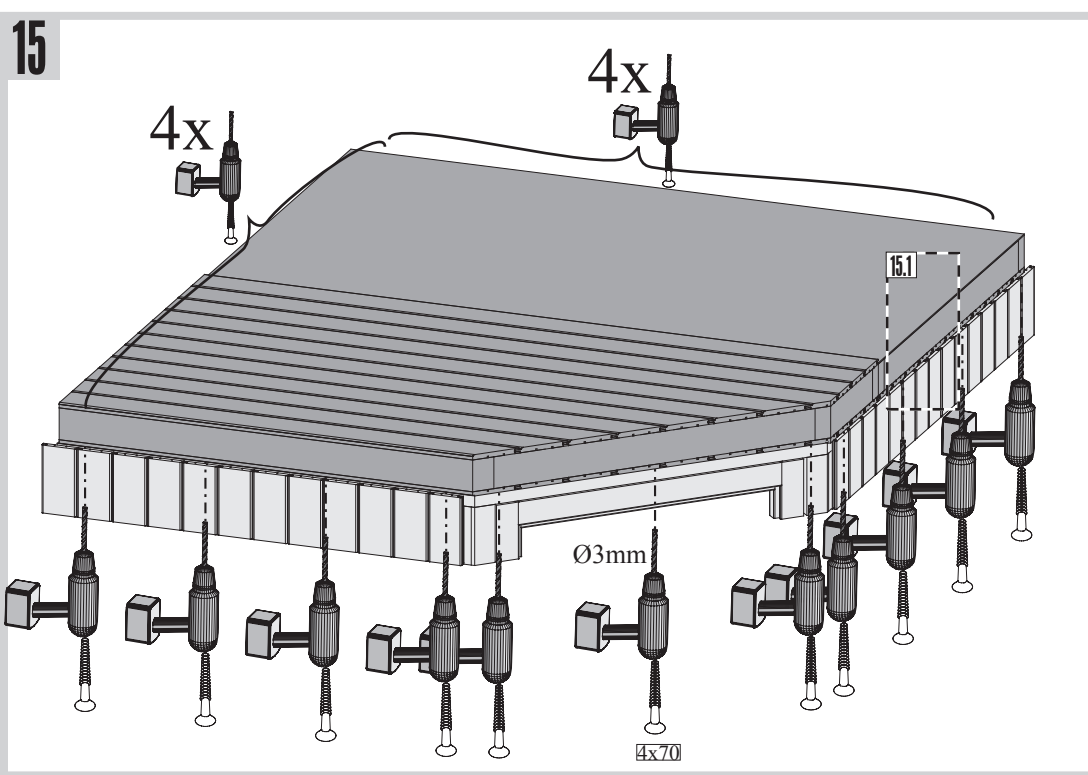
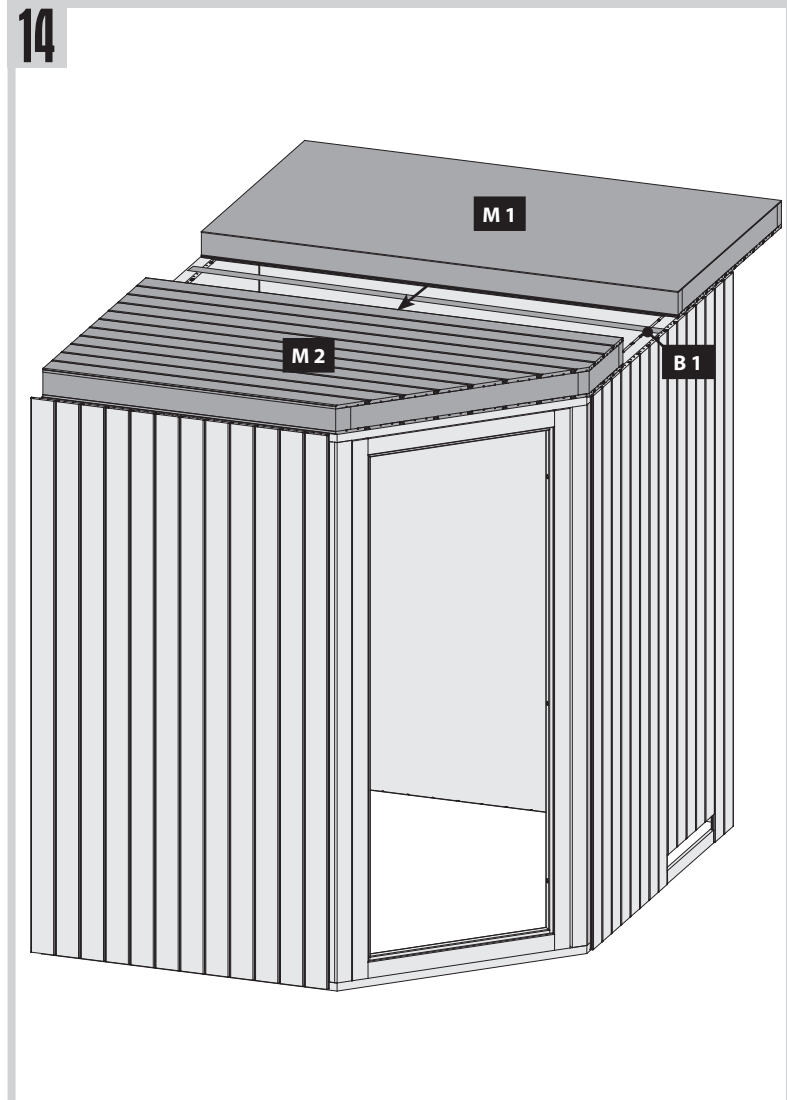
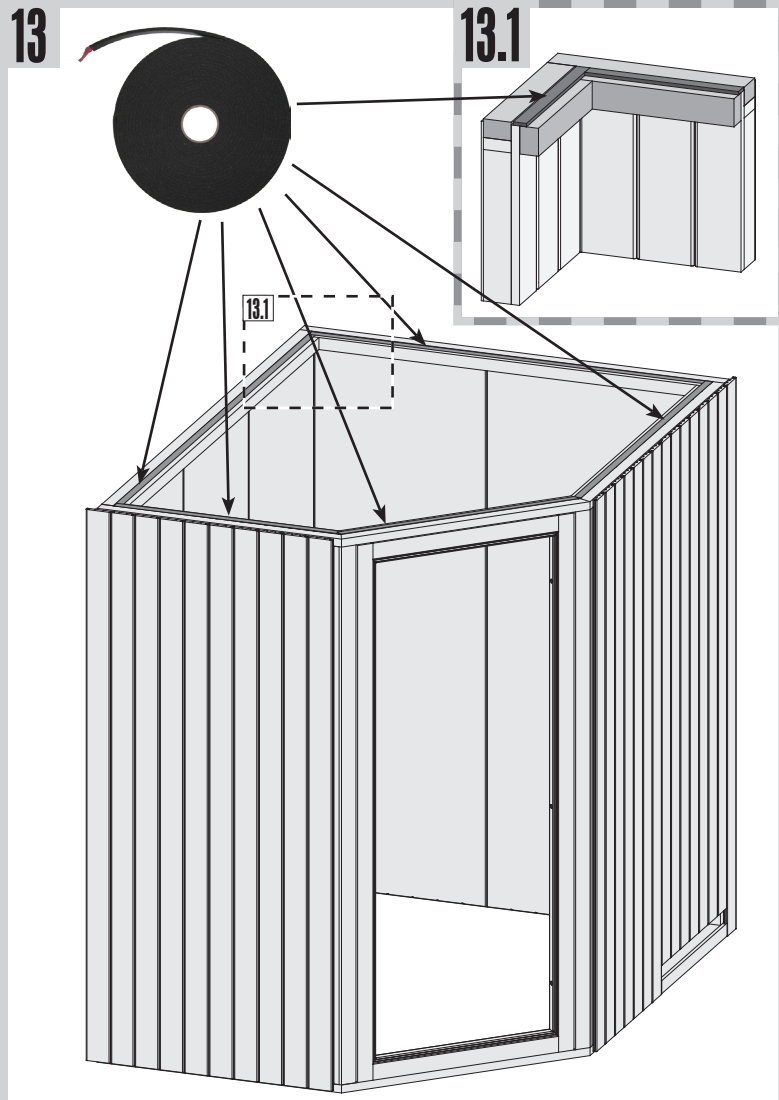
11



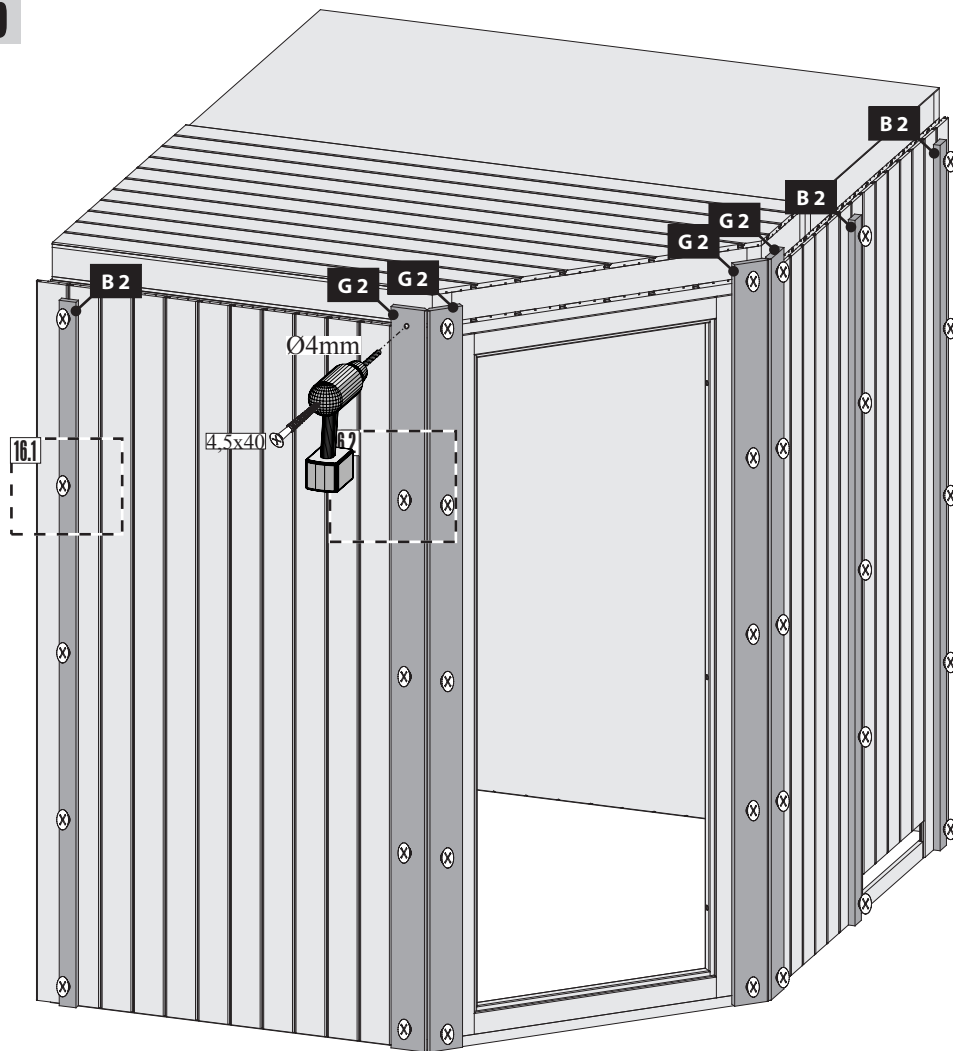
12



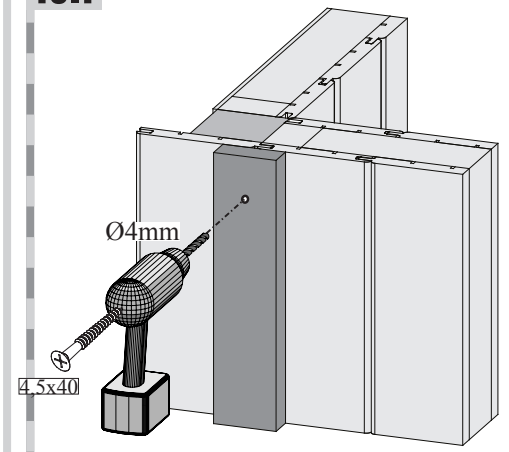




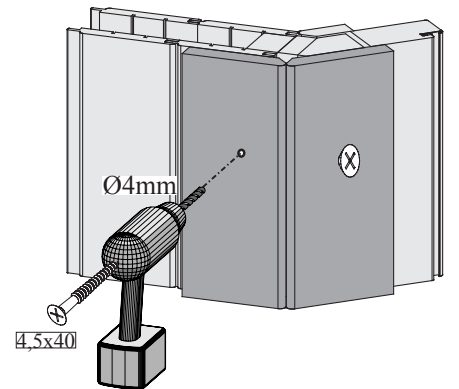
16



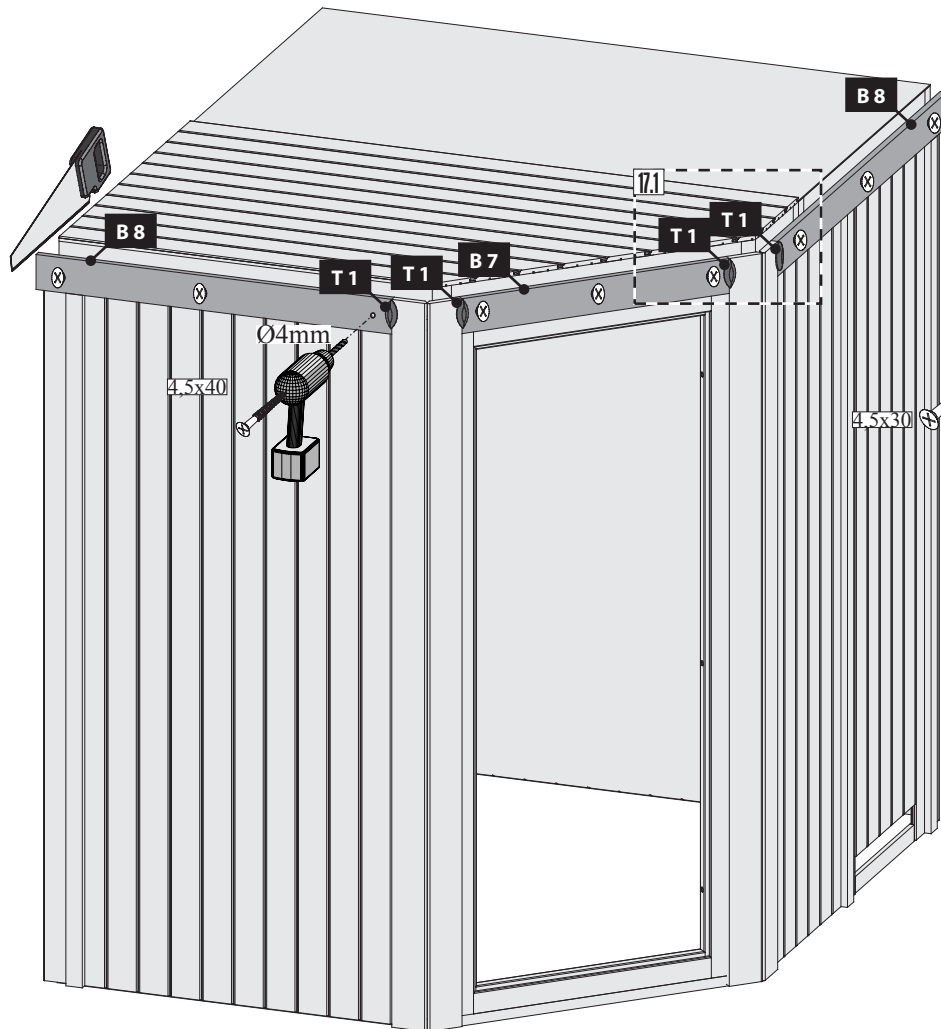
16.1



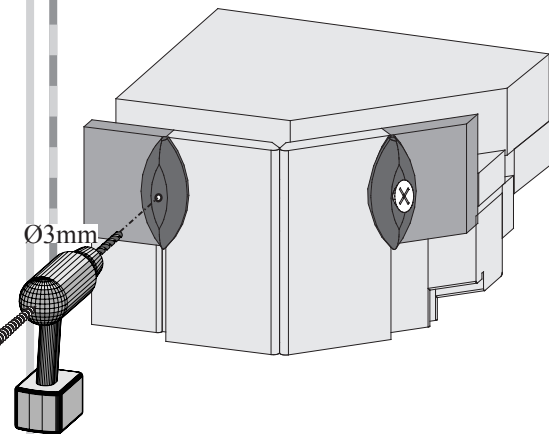
16.2



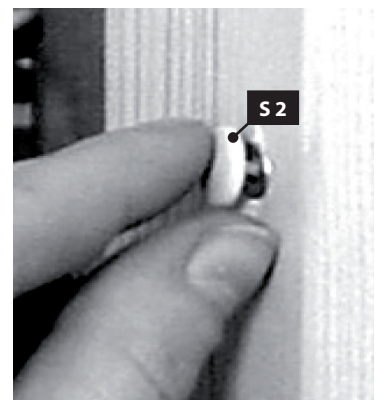
17

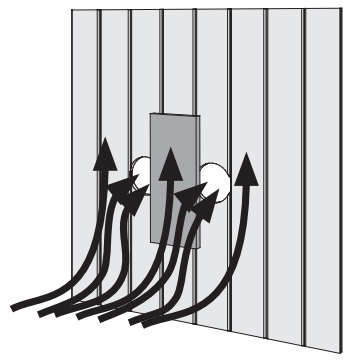
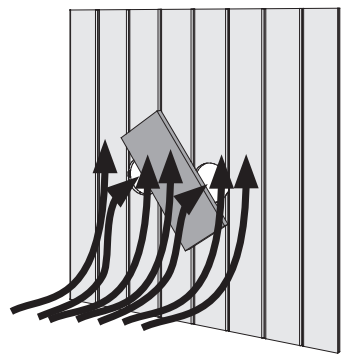
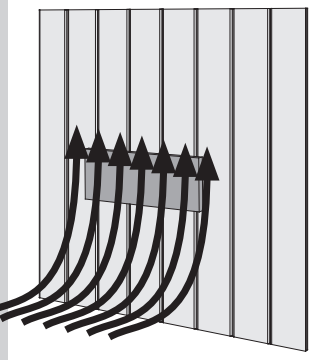
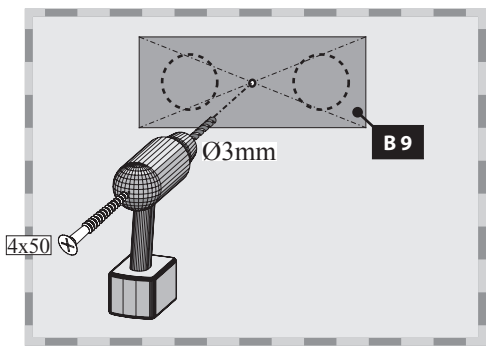
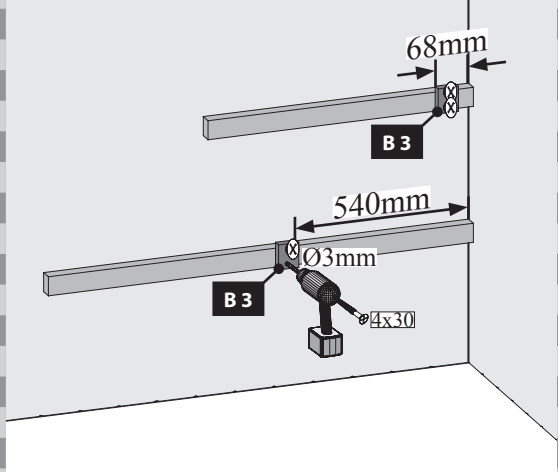
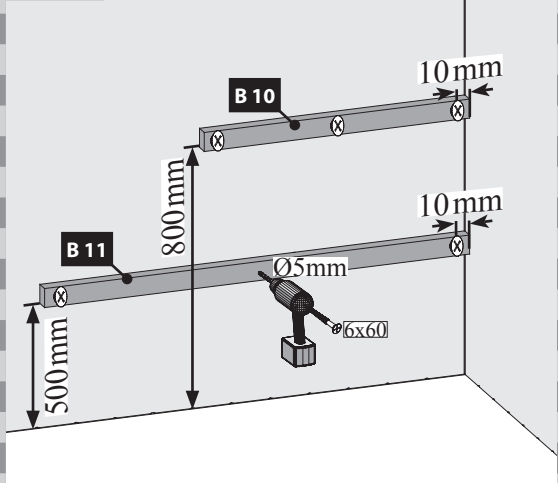
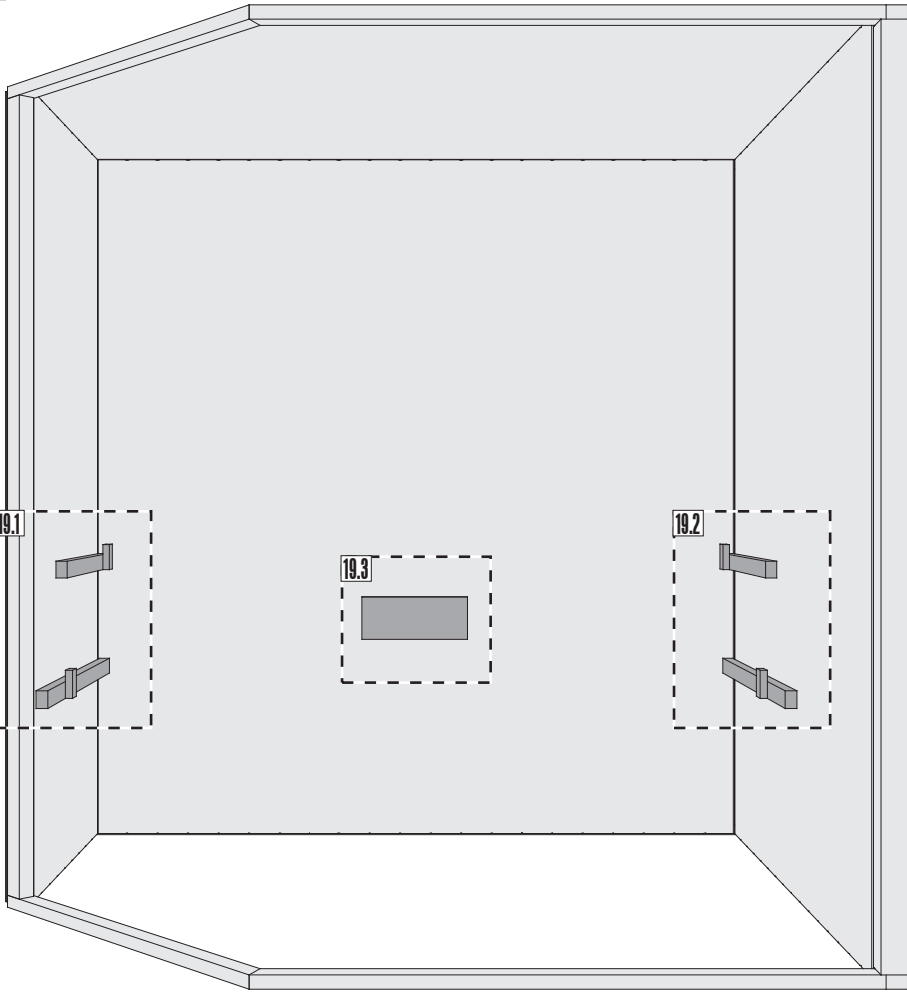



17.1

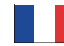



18








 Hier ist die Funktionsweise des Brettes abgebildet. Regeln Sie damit die Abluft nach Ihren eigenen Wünschen.

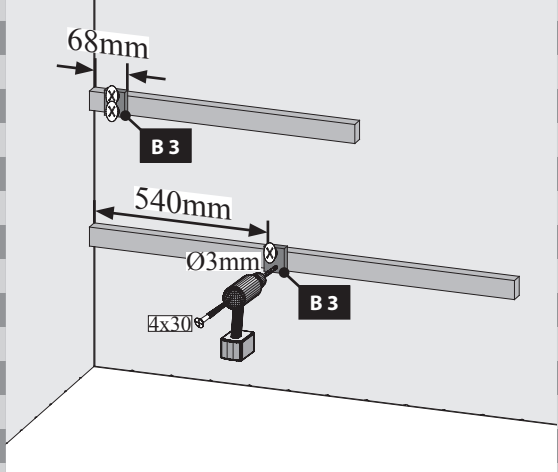
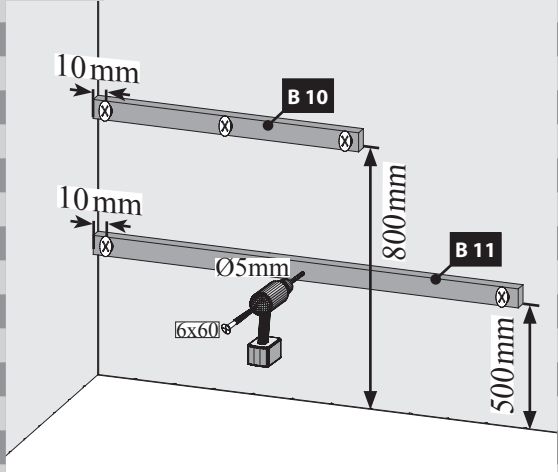
 Ceci représente le mode de fonctionnement de la planche. Avec elle, réglez l'écoulement de l'air selon vos désirs.

 This figure shows the functional principle of the board. Regulate the exhaust air according to your own wishes.

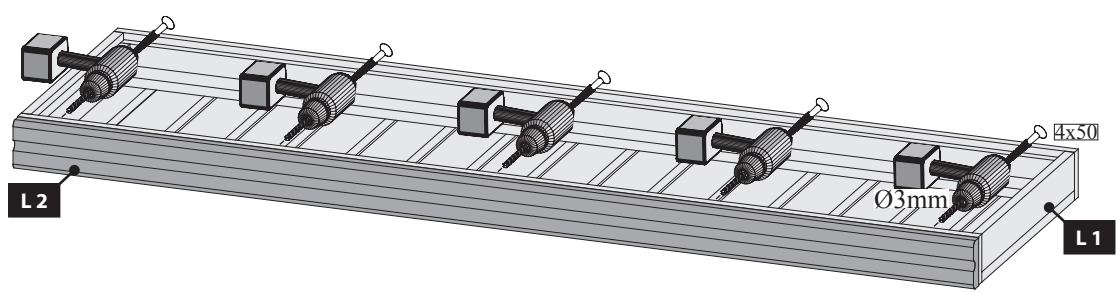
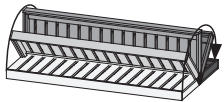
 Hier is de werking van het plankje afgebeeld. Regel daarmee de luchtafvoer naar eigen wens.

 Aquí está representada la forma de funcionamiento de la tabla. Regule con ello el aire de salida según sus propios deseos.

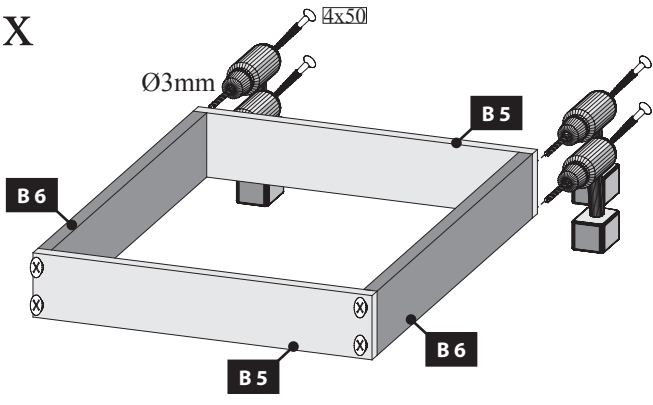
 Viene illustrato il principio di funzionamento della tavoletta di regolazione della ventilazione. Con essa si può regolare a piacere la ventilazione.



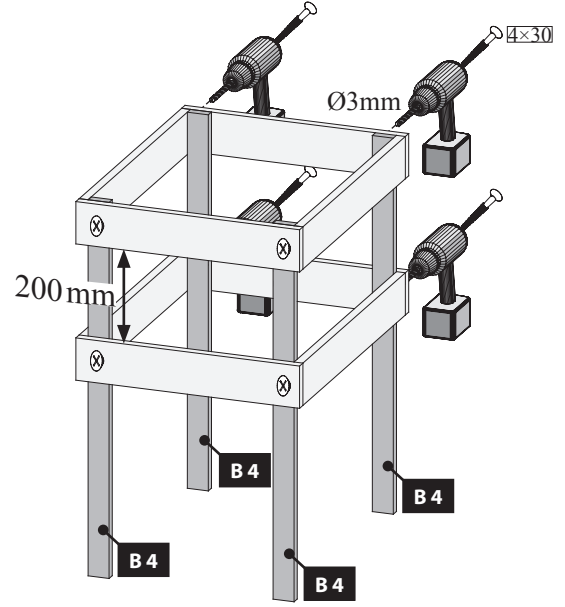
20 2x



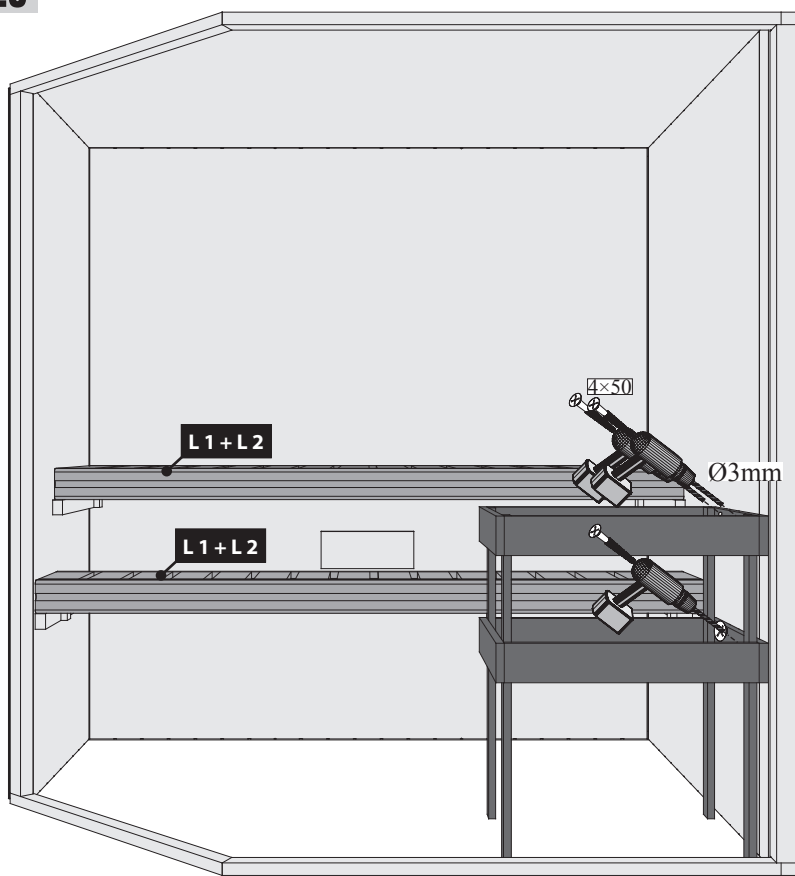
21 2x



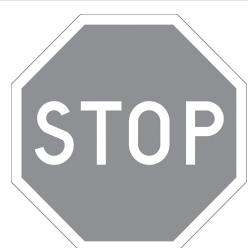
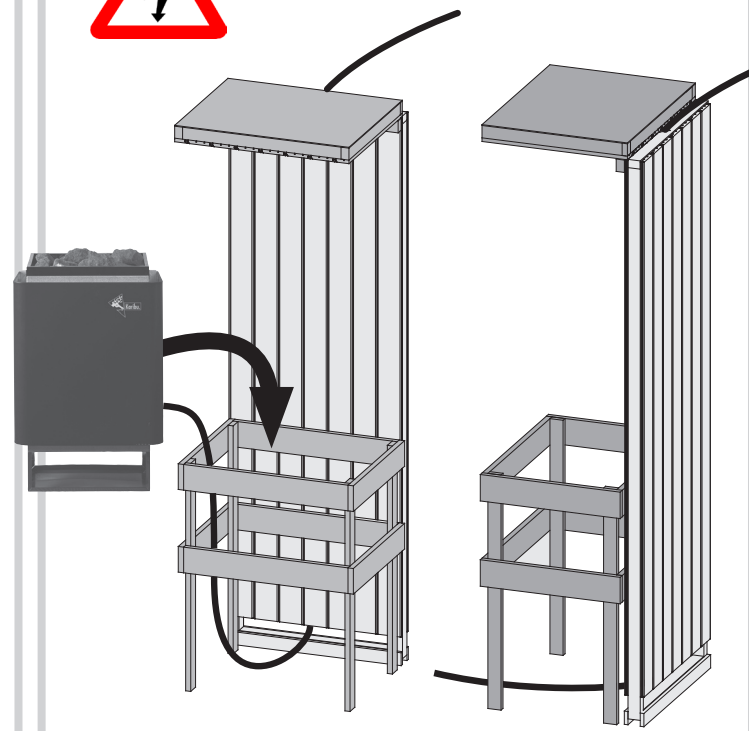
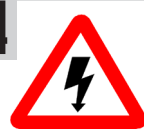
22



23



24



Einbau Saunatür

Installation of sauna door

Montaje de la puerta de sauna

Installation de la porte de sauna

Installatie van saunadeur


Porta Sauna Costruito

 Einbau Saunatür

 Installation of sauna door

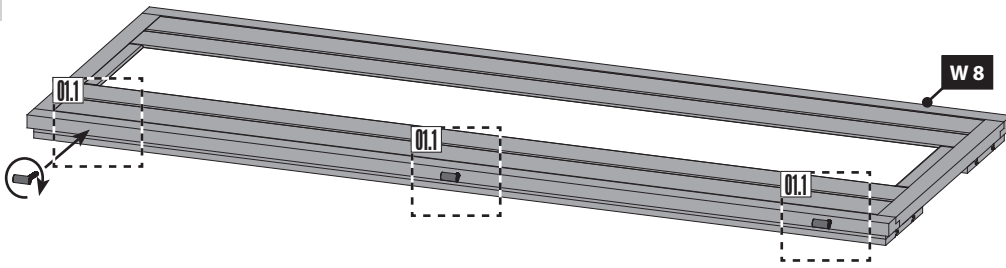
 Montaje de la puerta de sauna

 Installation de la porte de sauna

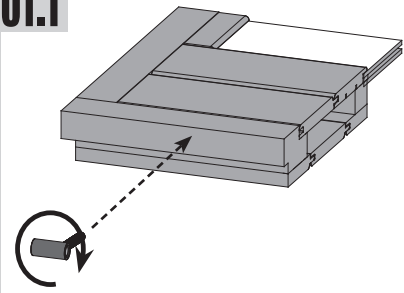
 Installatie van saunadeur

 Porta Sauna Costruito

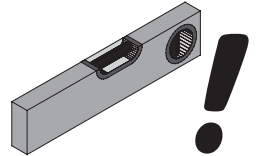
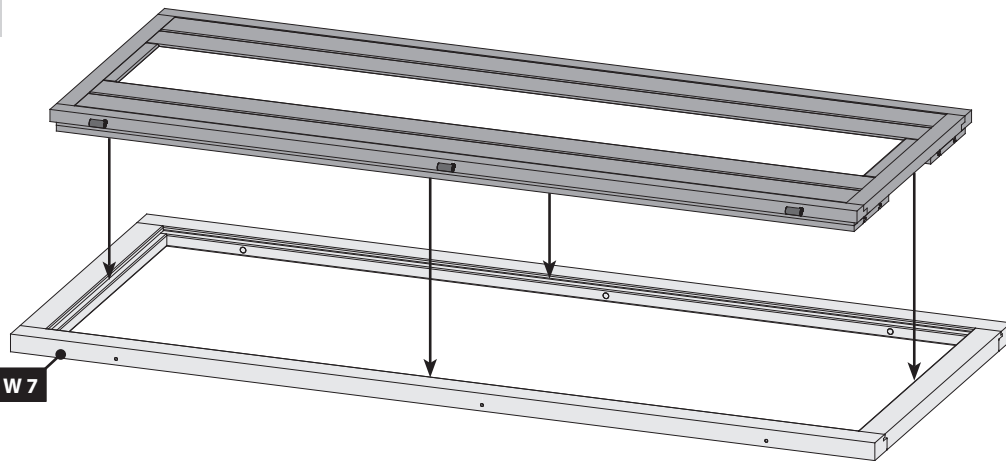
01



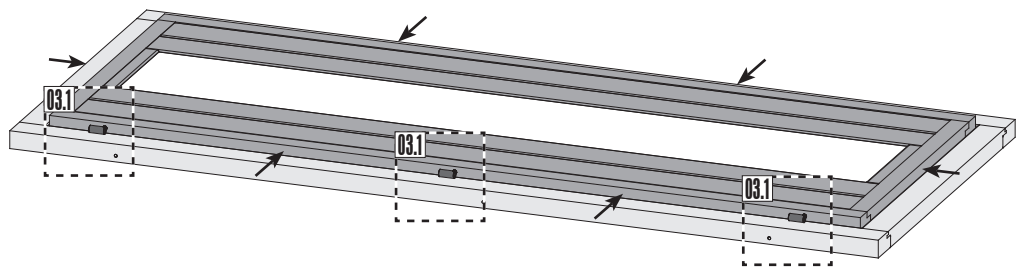
01.1




02





03




 Das Saunatürglas im Türrahmen ausrichten!

 Bien aligner le verre à vitre!

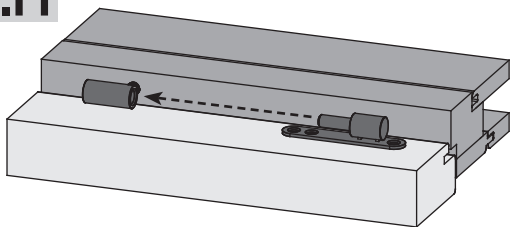
 To start building up the door you need to center the glass in the wooden frame!

 Plaats het glas van de sauna deur in het midden van het kozijn!

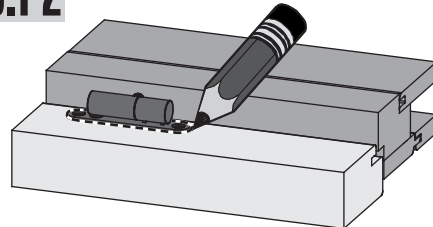
 ¡Centrar la puerta de cristal dentro del marco!

 Allineare il vetro dello sportello sauna al telaio della porta!

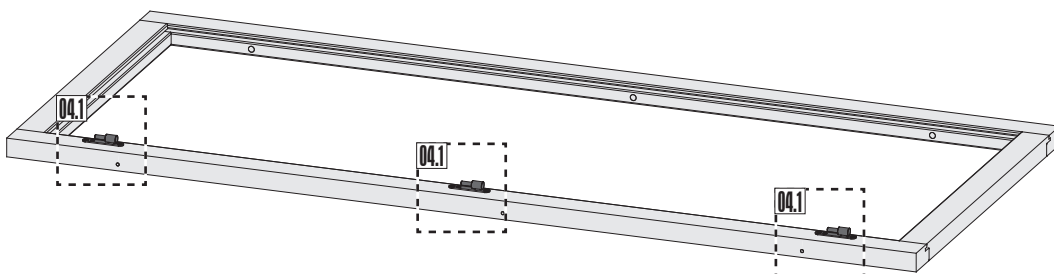
03.1-1



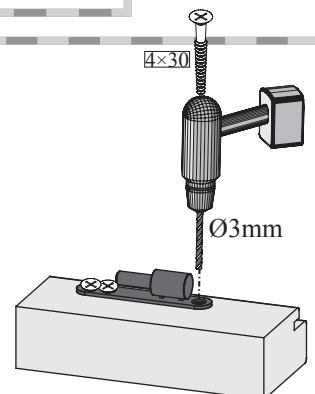
03.1-2



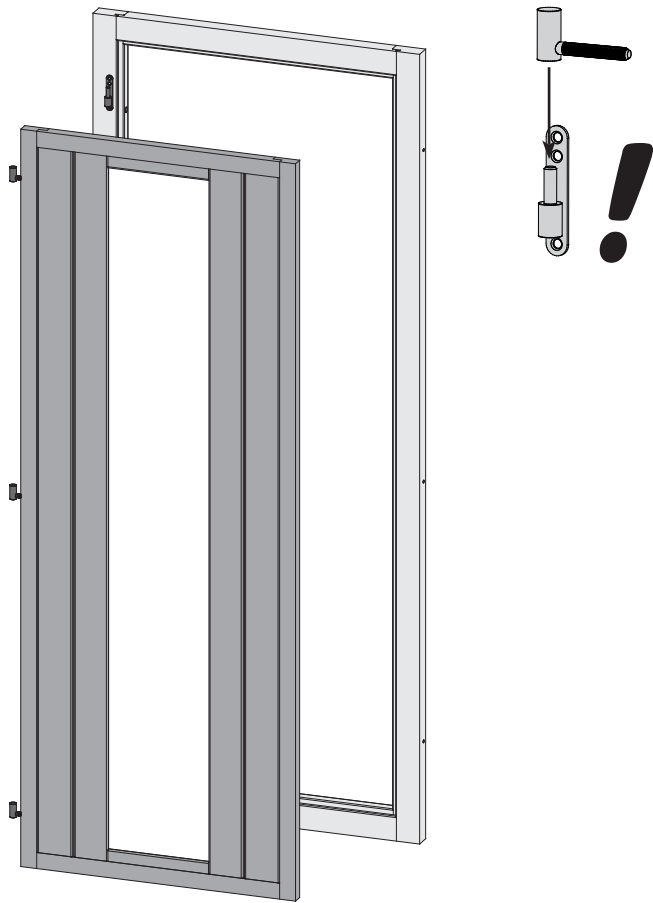
04



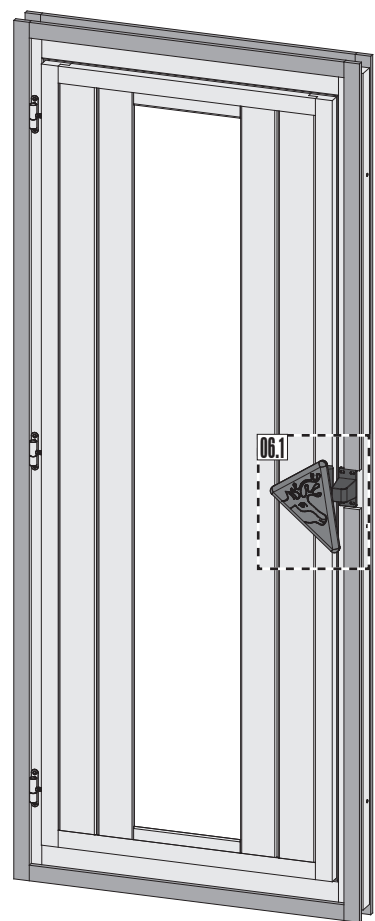
04.1



05

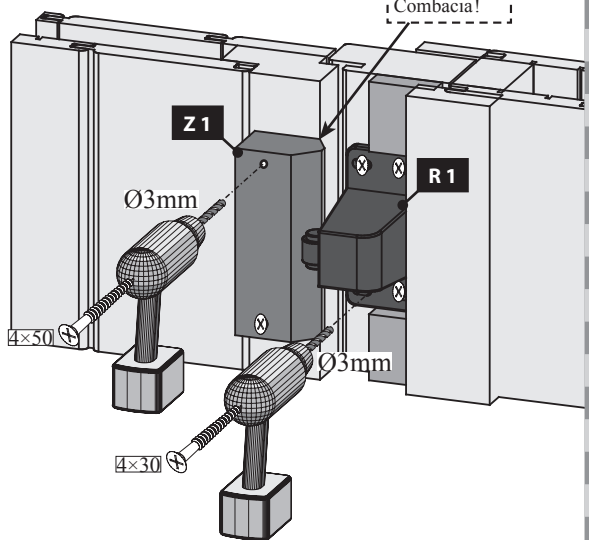


06

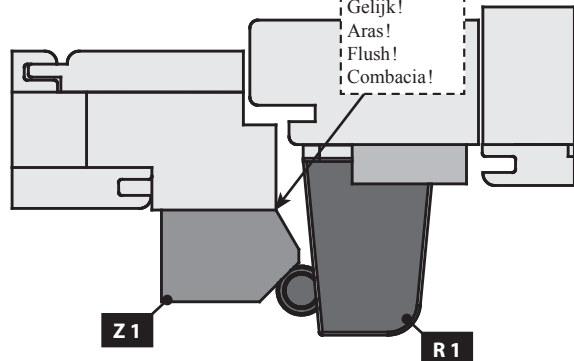


06.1-1

Bündig!  
Affleurement!  
Gelijk!  
Aras!  
Flush!  
Combacia!



Bündig!  
Affleurement!  
Gelijk!  
Aras!  
Flush!  
Combacia!



06.1-2

