

## Produktinformation

## Sauna Fiona 1 Artikel-Nr.: 59672

### Dachkranz:



ohne Dachkranz

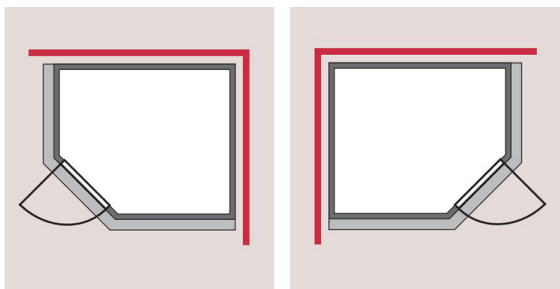
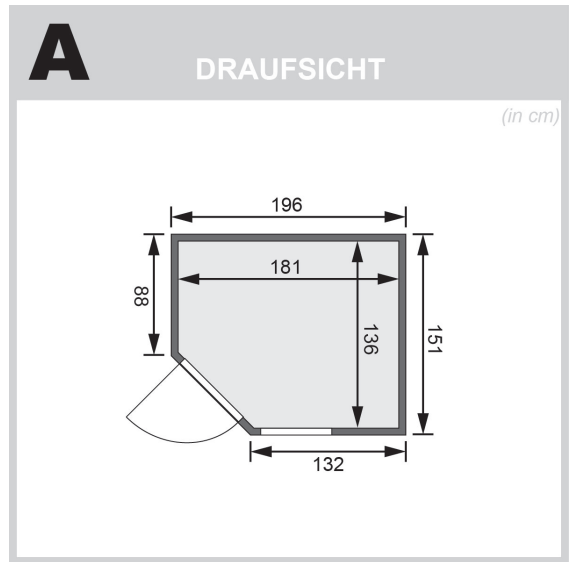
### Saunaofen:



ohne Ofen



<b>Material</b>	Nordische Fichte
<b>Bauweise</b>	vormontierte Elemente
<b>Innenmaß Breite</b>	181 cm
<b>Innenmaß Tiefe</b>	136 cm
<b>Innenmaß Höhe</b>	192 cm
<b>Umbauter Raum</b>	4,5 m <sup>3</sup>
<b>Außenmaß Breite</b>	196 cm
<b>Außenmaß Tiefe</b>	151 cm
<b>Außenmaß Höhe</b>	198 cm
<b>Grundfläche</b>	2,7 m <sup>2</sup>
<b>Anzahl Bänke</b>	2 Stk.
<b>Bank Material</b>	Espe
<b>Bank 1 Tiefe</b>	57 cm
<b>Bank 2 Tiefe</b>	27 cm
<b>Bank 3 Tiefe</b>	-
<b>Anzahl der Kopfstützen</b>	1 Stk.
<b>Kopfstütze Material</b>	Espe
<b>Ofenschutz Material</b>	nordische Fichte
<b>Ofenschutz Breite</b>	60 cm
<b>Ofenschutz Höhe</b>	80 cm
<b>Ofenschutz Tiefe</b>	51 cm
<b>Türart</b>	Ganzglastür
<b>Tür Scheibenfarbe</b>	bronziert
<b>Tür Höhe</b>	175 cm
<b>Position Tür und Zuluft tauschbar</b>	nein
<b>Durchgangsmaß Breite</b>	64 cm
<b>Durchgangsmaß Höhe</b>	173 cm
<b>Öffnungsrichtung Tür</b>	rechts und links anschlagbar
<b>Saunadach Bauweise</b>	vormontierte Elemente
<b>Saunadach Dämmung</b>	42 mm
<b>Spiegelbar</b>	ja
<b>Einstiegsart</b>	EckEinstieg
<b>Verpackungsmaße mm/Gewicht kg</b>	2080x1220x740x300



**SPIEGELBARER  
Aufbau möglich**



