



Stückliste

	Maße	Anzahl	Skizze
Bankfuß		2	
Sitzbrett	200x40,0 x 7,5/6,5 cm	1	
Rückenbrett	200x27,5 x 6,5/5,5 cm	1	
Schrauben	6 x 70 mm	20	
Bit	Torx Gr. 25	1	
Silikon		1	

Bohrbild

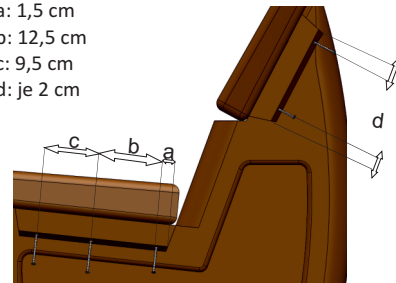
Abstände:

a: 1,5 cm

b: 12,5 cm

c: 9,5 cm

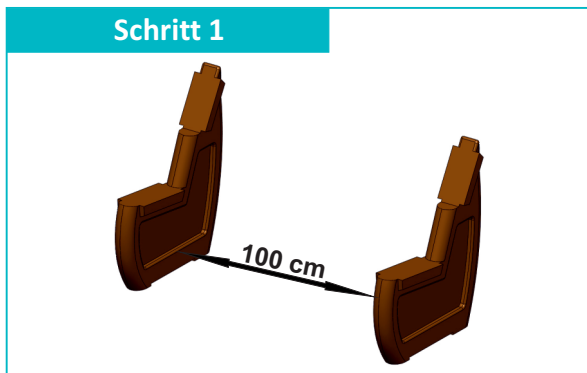
d: je 2 cm



Notwendiges Werkzeug

- Schraubzwingen
- Bandmaß oder Zollstock
- Schraubendreher oder Akkuschauber
- Bohrmaschine, Holzbohrer Gr. 5 und 11 mm

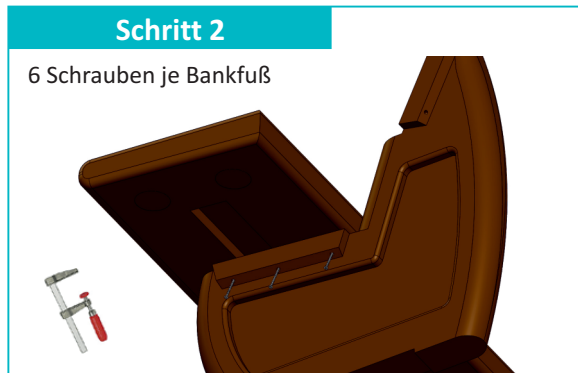
Schritt 1



Stellen Sie die Bankfüße in einem Abstand von ca. 100 cm kippicher und parallel zueinander auf.

Schritt 2

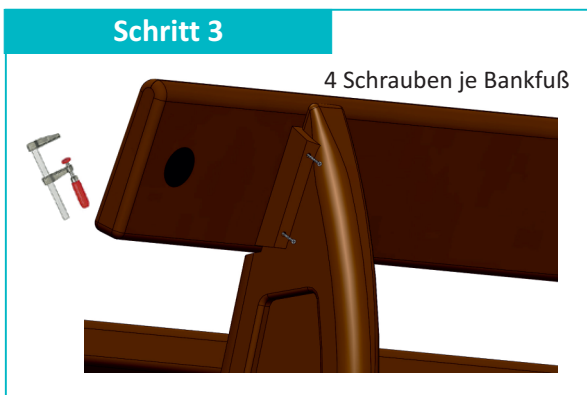
6 Schrauben je Bankfuß



Das Sitzbrett gleichmäßig an den Bankfüßen ausrichten und mit Schraubzwingen fixieren (die Montage auf einer Werkbank kann den Aufbau erleichtern). Verschraubungen gemäß Bohrbild Seite 1, a-c, vornehmen. Vorbohren mit Bohrer 5mm, 11mm Bohrer zu versenken der Schraubköpfe.

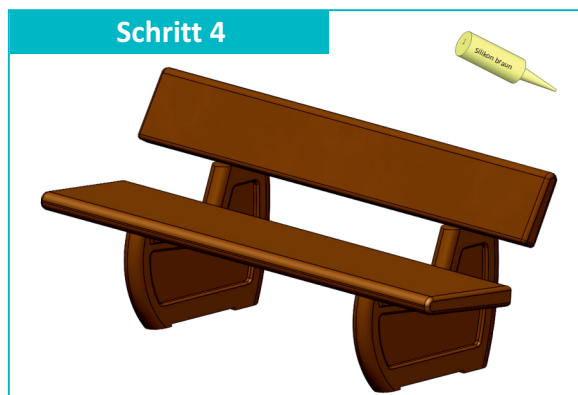
Schritt 3

4 Schrauben je Bankfuß



Verfahren Sie mit der Montage des Rückenbrettes entsprechend Schritt 2. Bohrungen gemäß Bohrbild Seite 1, d.

Schritt 4



Decken Sie alle Schraubensenkungen mit Silikon ab und streichen Sie es anschließend glatt.