



Bank „Sutton 1“

Bank „Sutton 2“

Bank „Sutton 3“

Stückliste

	Maße	Anzahl	Skizze
Bankfuß	-----	2	
Sitzelement	4,7x150x34,5cm	1	
Rückenelement	4,7x150x24,5cm	1	
Senkkopf-Schrauben	Ø 8 x 70 mm	6	
Kappe + O-Ring	Ø 18 mm	6	
Bit	Torx Gr.40	1	

Stückliste

	Maße	Anzahl	Skizze
Bankfuß	-----	2	
Sitzelement	4,7x200x34,5cm	1	
Rückenelement	4,7x200x24,5cm	1	
Senkkopf-Schrauben	Ø 8 x 70 mm	6	
Kappe + O-Ring	Ø 18 mm	6	
Bit	Torx Gr.40	1	

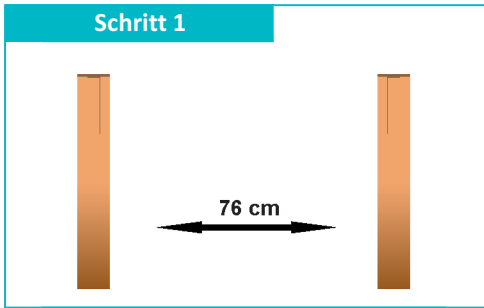
Stückliste

	Maße	Anzahl	Skizze
Bankfuß	-----	3	
Sitzelement	6x240x36cm	1	
Rückenelement	6x240x25,5cm	1	
Senkkopf-Schrauben	Ø 6 x 60 mm	30	
Bit	Torx Gr.25	1	

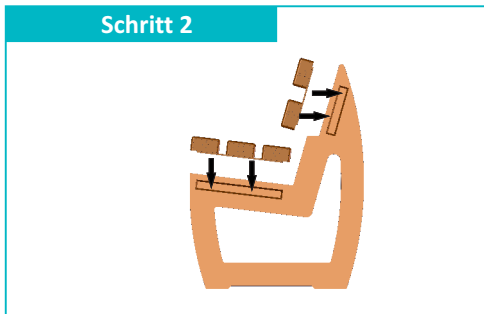
Notwendiges Werkzeug

- Bandmaß oder Zollstock
- Bohrmaschine, Akkuschauber oder Schraubendreher mit Bit-Adapter
- Spiralbohrer Ø = 6 mm
- Schraubzwingen

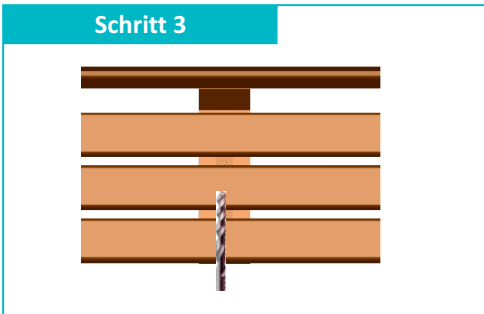
Bank „Sutton 1“



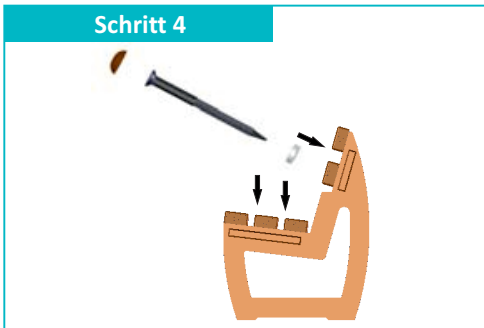
Stellen Sie die Bankfüße in einem Abstand von ca. 76 cm kippstabil und parallel zueinander auf.



Die Verbindungseisen am Sitz und Rückenbrett werden passgenau in die Vertiefungen am Bankfuß eingelegt.

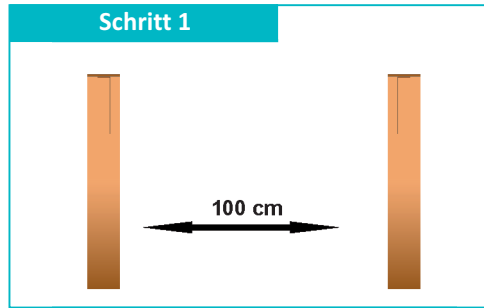


Mit Spiralbohrer ($\varnothing = 6\text{mm}$) durch die Löcher der Verbindungseisen Vorbohrungen in den Bankfüßen vornehmen. (4x Sitzelement - 2x Rückenelement)

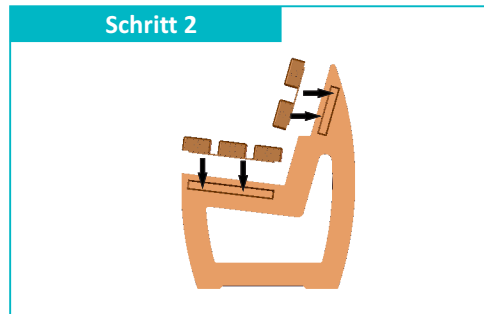


Befestigen Sie das Sitzbrett mit den gelieferten Schrauben am Bankfuß. Legen Sie den O-Ring mit der glatten Seite Richtung Bankfuß unter die Schrauben. Die Kappen werden über die Schraubköpfe gestülpt und angedrückt.

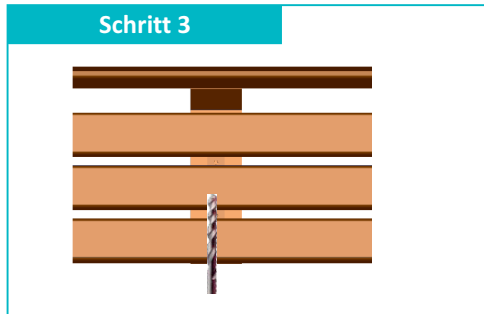
Bank „Sutton 2“



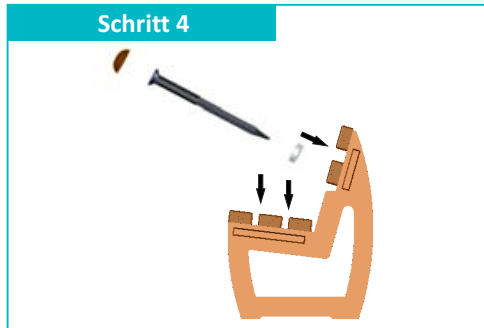
Stellen Sie die Bankfüße in einem Abstand von ca. 100 cm kippstabil und parallel zueinander auf.



Die Verbindungseisen am Sitz und Rückenbrett werden passgenau in die Vertiefungen am Bankfuß eingelegt.

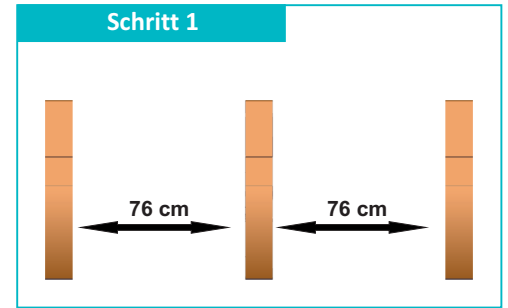


Mit Spiralbohrer ($\varnothing = 6\text{mm}$) durch die Löcher der Verbindungseisen Vorbohrungen in den Bankfüßen vornehmen. (4x Sitzelement - 2x Rückenelement)

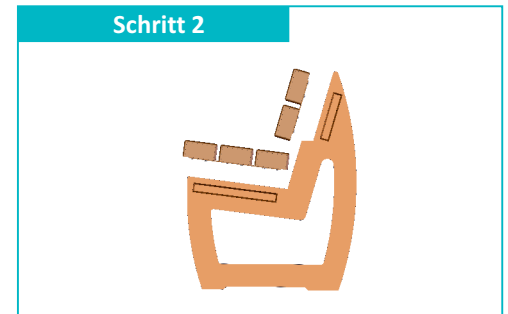


Befestigen Sie das Sitzbrett mit den gelieferten Schrauben am Bankfuß. Legen Sie den O-Ring mit der glatten Seite Richtung Bankfuß unter die Schrauben. Die Kappen werden über die Schraubköpfe gestülpt und angedrückt.

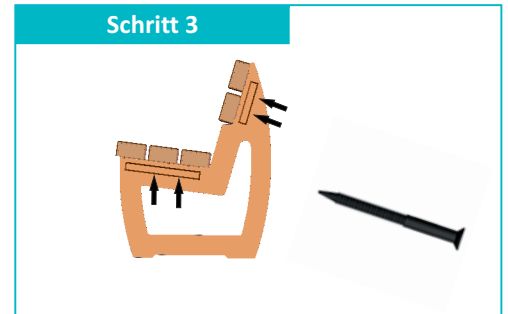
Bank „Sutton 3“



Stellen Sie die Bankfüße in einem Abstand von 76 cm kippstabil und parallel zueinander auf.



Setzen Sie das Sitz- und das Rückenelement passgenau auf die Bankfüße und sichern diese mit Schraubzwingen gegen Verrutschen.



Verschrauben Sie das Sitz- und das Rückenelement mit den Schrauben 6 x 60 mm von unten bzw. hinten durch die vorgebohrten Löcher mit den Bankfüßen.