

Vielen Dank, dass Sie sich für ein Produkt aus **hanit® Recyclingkunststoff** entschieden haben.

Im Folgenden erhalten Sie wichtige Montagehinweise, die beim Einbau unbedingt Berücksichtigung finden müssen.

Wir weisen darauf hin, dass bei Nichtbeachtung die Garantie und die Gewährleistungspflicht erlöschen.



Stückliste

- » Die Bank wird vormontiert geliefert

Notwendiges Werkzeug

Zum Aufdübeln:

- » Bohrmaschine
- » Montagematerial (Dübel/Schrauben)
- » Schraubendreher

Zum Eingraben:

- » Bandmaß, Zollstock
- » Material zum Anlegen zweier Betonfundamente
- » Wasserwaage

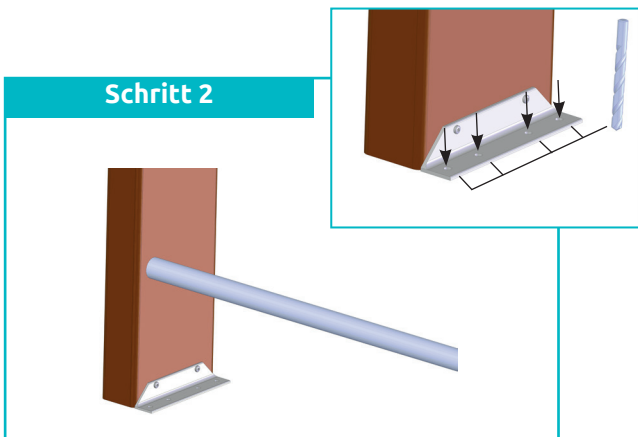
Zum Aufdübeln

Schritt 1



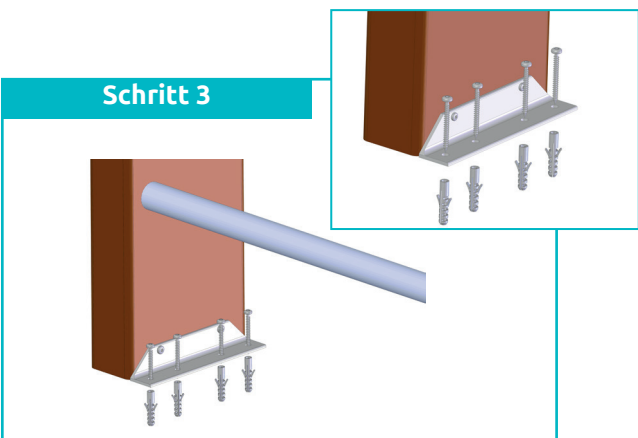
Stellen Sie die Bank auf die gewünschte Stelle.

Schritt 2



Setzen Sie Bohrungen für die Dübel.
Die angeschraubten Winkel am Bankfuß geben die Bohrungen der Dübel vor.

Schritt 3



Setzen Sie die Dübel in die Bohrungen ein und ziehen Sie die Winkel an der Bank mit schrauben fest.

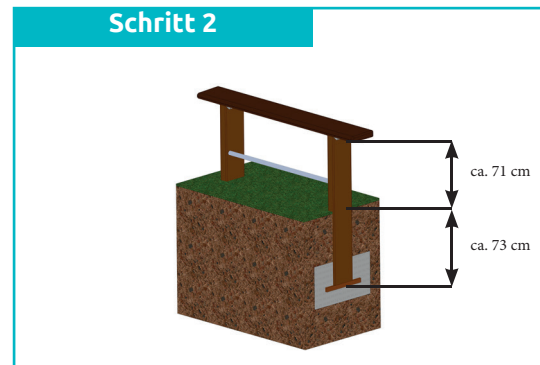
Zum Eingraben

Schritt 1



Stellen Sie die Bank an die gewünschte Stelle und markieren sich den Punkt der Bankfüße.

Schritt 2



Bringen Sie die Bank in ein Betonfundament ein und fixieren Sie diese während der Trockenphase des Betons.
Erst nach völliger Aushärtung kann die Bank belastet werden.