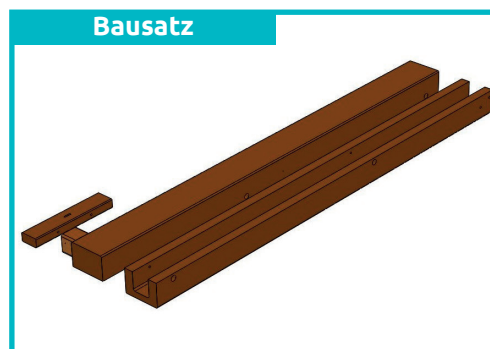


Vielen Dank, dass Sie sich für ein Produkt aus **hanit® Recyclingkunststoff** entschieden haben.
Vor Beginn der Montage vergewissern Sie sich bitte, dass im Aufstellungsbereich des Sandkastens keine Leitungen oder Kabel verlegt sind, die beschädigt werden können.



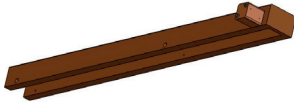
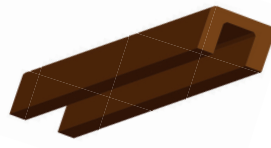
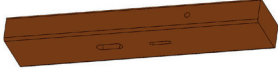



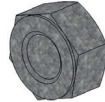

Allgemeine Hinweise

hanit®-Profile bestehen aus **Recyclingkunststoff** und der Einsatz als tragende oder sicherheitsrelevante Bauteile ist nicht gestattet. Leichte Unterschiede in Farbe und Oberflächenstruktur sind möglich.

Die Angaben dieser Anleitung zu Verlegeabständen basieren auf einer Einbautemperatur von 20° Celsius. Hiervon ausgehend können die temperaturbedingten Abmessungsschwankungen +/- 1,5% betragen. Die Aufstellfläche des Sandkastens sollte eben und waagrecht sein.

Um eine Materialdeformation zu vermeiden, lagern Sie unverbaute Profile nicht in der Sonne und nur auf ebenen Untergründen.

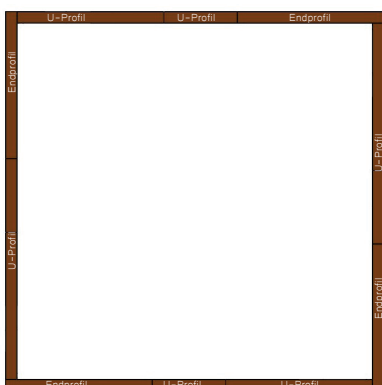
Stückliste

Bezeichnung	Maß	Skizzen	Sandkasten - Außenabmessungen			
			325x325	475x475	625x625	775x775
Vormontiertes Endprofil	16x24x300 cm		4	4	4	4
Schwelle U-Profil	16x24x300 cm		0	0	4	4
Schwelle U-Profil	16x24x150 cm		0	4	0	4
Langverbinder	16x12x60 cm		4	8	12	12
Edelstahl-Schraube Torx	6x100 cm		48	16	16	16
Schrauberbit	TX 25		1	1	1	1
Gewindestange	M10x220		0	12	16	24
Mutter	M10		0	24	32	48
U-Scheibe	10		0	24	32	48

Notwendiges Werkzeug

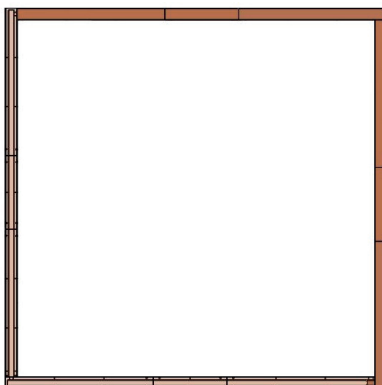
- » Spiralbohrer Ø11, mindestlänge 150 mm
- » Schraubendreher, Bohrmaschine
- » 2x Schraubenschlüssel (Schlüsselweite 16)

1. Schritt



Beim Einbau der Schwellen auf befestigtem Untergrund (Beton, Pflaster, Streifenfundament), legen Sie die Schwellen im ersten Schritt entsprechend des späteren Einbaus aus.

2. Schritt

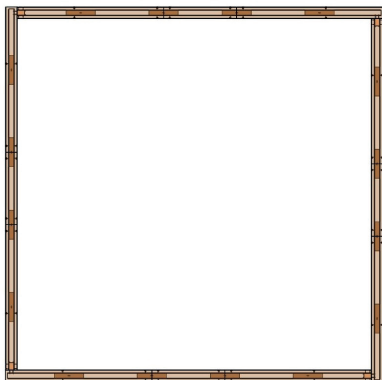


Markieren Sie die Lage der Schwellen innen und außen mit Stoßkante (Kreide, Schlagnagel, Band).

Markieren Sie auch die Anfangs- und Endpunkte jedes Profils.

Entfernen Sie anschließend die Schwellen.

3. Schritt



Montieren Sie die Langverbinder und Führungsprofile wie folgt:

- Bei den Endprofilen ein Langverbinder als Führungsprofil (entfällt bei Sandkasten 325x325 cm).
- Pro Stoßkante ein Langverbinder (Langverbinder ist an Schwelle vormontiert, Verbindungsbohrung für zweite U-Schwelle muss im Zusammenbau gebohrt werden, siehe Schritt 4).

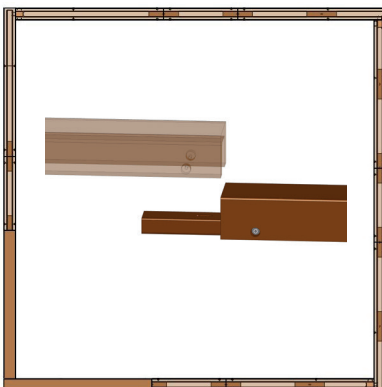
Empfehlung:

Montagematerial zum festdübeln des Langverbinders (nicht im Lieferumfang enthalten): Nylondübel S12; Spax Schrauben 10x200 - VA

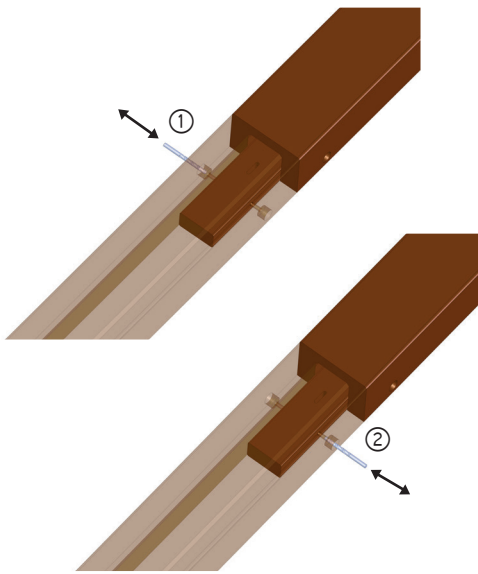
Hinweis:

Langverbinder müssen aufgedübelt und gerade ausgerichtet werden.

4. Schritt



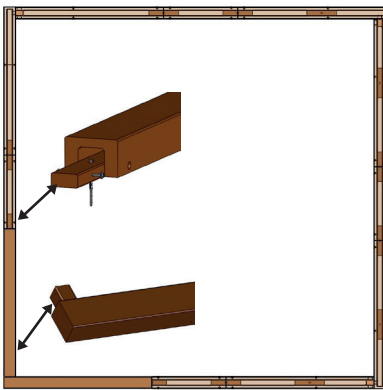
U-Schwelle auf gedübeltem Verbinder bündig gegen montierte U-Schwelle setzen.



① Bohren Sie von der linken Seite bis über die Mitte der U-Schwelle (Position vorgegeben, Bohrung in U-Schwelle eingebracht, Bohrer $\varnothing 11$ mm).

② Bohren Sie von der rechten Seite bis über die Mitte der U-Schwelle (Position vorgegeben, Bohrung in U-Schwelle eingebracht, Bohrer $\varnothing 11$ mm).

Anschließend schieben Sie die Gewindestange durch und verschrauben diese mit Unterlegscheiben und Muttern.



Beginnen Sie die Montage mit dem vormontierten Endprofil in der linken Ecke. Positionen der Langverbinder sind vorgegeben.

Setzen Sie das Mittelprofil auf das vormontierte Endprofil.



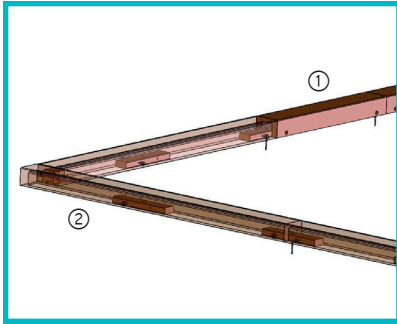
Im rechten Winkel vom ersten Profil an werden die U-Schwellen auf die Montageprofile gesetzt und ausgerichtet.

Hinweis:
Verlegerichtung beachten.

Abschließend werden die U-Profile mit den Langverbindern wie folgt verschraubt:

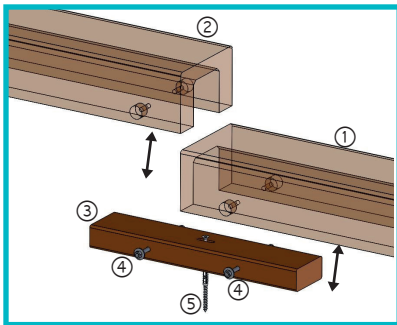
- Je Eckverbinder: 4 Schrauben 6x100 mm (pro Seite 4 Stück)
- Je Langverbinder: 2 Gewindestangen mit 4 U-Scheiben und 4 Muttern (M10)

Hinweis:
Schraublöcher sind vorgebohrt und versenkt.



Einbau-Übersicht

- ① Mittelprofil
- ② Vormontiertes Endprofil

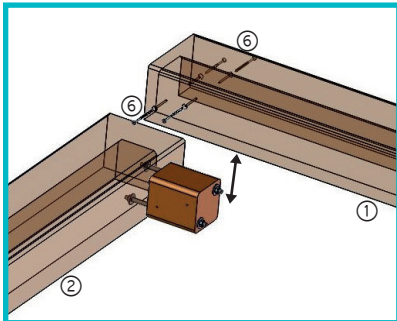


Detail-Zeichnung 1

- ① Mittelprofil
- ② Vormontiertes Endprofil
- ③ Langverbinder
- ④ 2x Gewindestange/ 4x Mutter/ 4x U-Scheibe

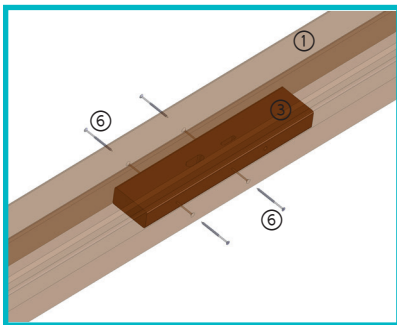
Empfehlung

- ⑤ Dübel S12/Edelstahlschraube 10x200



Detail-Zeichnung 2

- ① Mittelprofil
- ② Vormontiertes Endprofil
- ⑥ 2x je Seite Edelstahlschrauben 6x100



Detail-Zeichnung 3

- ① Mittelprofil
- ③ Langverbinder
- ⑥ Edelstahlschraube 6x100