

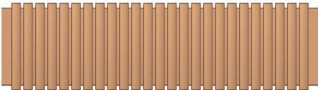



Vielen Dank, dass Sie sich für ein Produkt aus **hanit® Recyclingkunststoff** entschieden haben.

Im Folgenden erhalten Sie wichtige Montagehinweise, die beim Einbau unbedingt Berücksichtigung finden müssen.

Wir weisen darauf hin, dass bei Nichtbeachtung die Garantie und die Gewährleistungspflicht erlöschen.



Stückliste

Artikel	Zeichnung	Anzahl
Sitzbrett		1
Bankfüße		2
Spanplattenschraube ø6x60 mm		12
Bit		1

Notwendiges Werkzeug

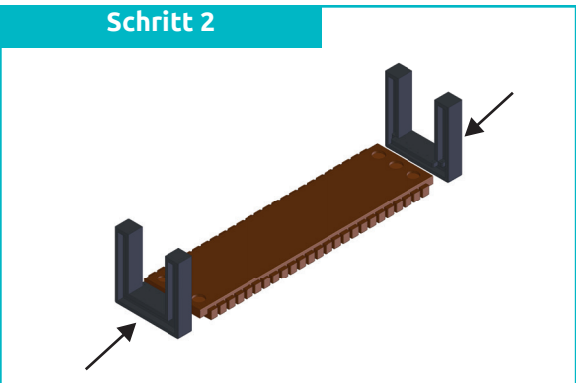
- » Schonhammer
- » Bohrmaschine

Schritt 1



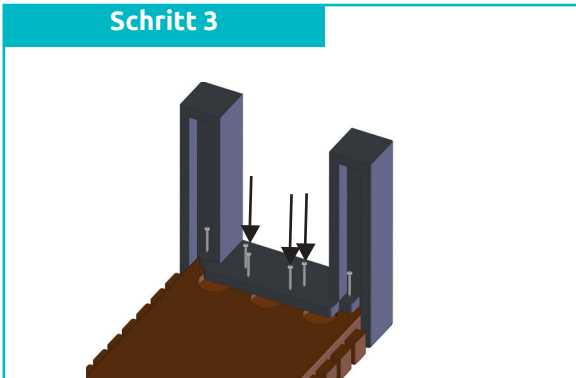
Legen Sie zu Beginn das Sitzelement mit der Oberseite auf eine saubere Unterlage.

Schritt 2



Schieben Sie die Bankfüße mit den Öffnungen und den Vohrbohrungen über das Sitzbrett. Stellen Sie sicher, dass die Bankfüße bis zum Anschlag aufgeschoben werden. Benutzen Sie gegebenenfalls einen Schonhammer.

Schritt 3



Verschrauben Sie die Bankfüße mit je 6 Spanplattenschrauben ($\varnothing 6 \times 60$ mm Pan-Head) durch die vorgebohrten Löcher im Fuß.