



## hanit® SKATERBANK COLLODI

### Sitzen und chillen

Im Skatepark die neuesten Grabs und Flips trainieren und dann den anderen bei ihrer Performance zuschauen. Am besten geht das von unserer "Collodi"-Bank aus. Sie wurde extra für Skater entwickelt, die gerade mal Pause machen. Zum Anlehnen, Draufsetzen und Füße baumeln lassen.

#### Material:

hanit® Recyclingkunststoff

#### Oberfläche:

Strukturiert, gemasert

#### Abmessung (B x T x H):

ca. 200 x 27,5 x 78 cm

#### Sitzhöhe:

78 cm

#### Gewicht:

85 kg

#### Belattung:

Typ Kompakt

1 Sitzbrett 200 x 27,5 x 6,5/5,5 cm

Innenliegende Armierung

#### Befestigung:

Zum Eingraben

#### Vorteile:

Langlebig und formstabil

Nie wieder streichen, lackieren oder schleifen

Keine Verletzungsgefahr durch Splitter

Kein lästiges Einmotten im Winter (wetterfest)

Schnelltrocknend, da keine Wasseraufnahme

Vandalismusresistent

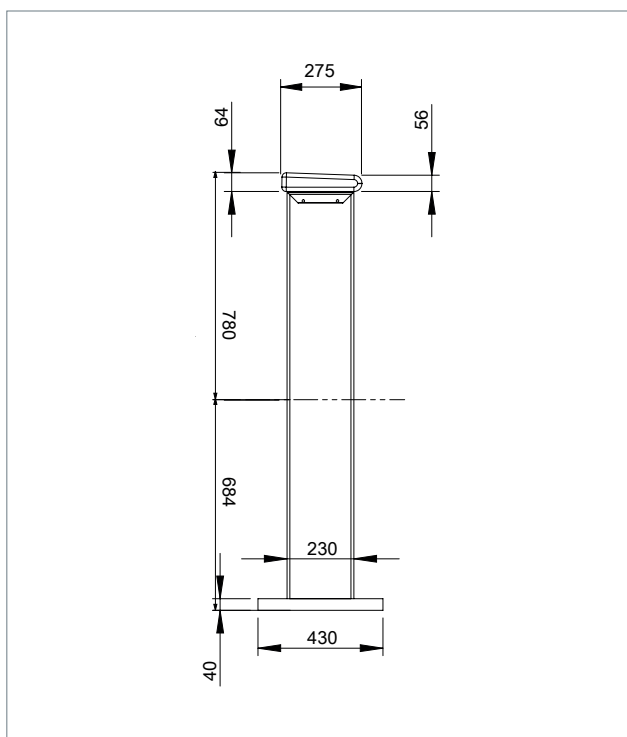


 Braun





## TECHNISCHE ZEICHNUNG

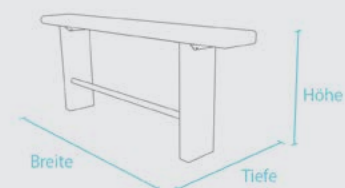


## TECHNISCHE DATEN

## Zum Eingraben

Farbe	Abmessungen B x T x H (ca. cm)	Gewicht (ca. kg)	Best.-Nr.
Braun	200 x 27,5 x 78	85,0	BSG 40 200

Höhe ab der Oberkante des Belags. Bänke und Tische werden als Bausatz geliefert. Montageanleitung und -material liegen bei.



## WEITERFÜHRENDE DOKUMENTE AUF WWW.HANIT.DE

- » Montageanleitung
- » Ausschreibungstext
- » Prüfungen und Zertifikate
- » Allgemeine Materialkennwerte

**HAHN**  
KUNSTSTOFFE