



hanit® SITZGRUPPE ISOLA 1

Die Sitzgruppe mit der einteiligen Tischplatte

Das Picknickset "Isola" wird mit einer durchgehend geschlossenen Tischplatte geliefert. Dadurch dass die Fugen lediglich optisch angedeutet sind, ergeben sich viele Vorteile: einfaches Eindecken des Tisches, keine Ritzen, in denen Spielfiguren verschwinden können, und keine Spalten, wo sich Speisereste oder andere Verschmutzungen ansammeln können – einfach drüberwischen, fertig!

Material:

hanit® Recyclingkunststoff

Oberfläche:

Strukturiert, gemasert

Abmessung (B x T x H):

ca. 180 x 174 x 78 cm

Sitzhöhe:

46 cm

Gewicht:

ca. 162 kg

Belattung:

Typ Premium

6 Bankbohlen 180 x 10 x 4,7 cm

1 Tischplatte 180 x 75 x 6,5 cm

Innenliegende Armierung

Vorteile:

Tisch und Bank in Einem

Langlebig und formstabil

Nie wieder streichen, lackieren
oder schleifen

Keine Verletzungsgefahr durch
Splitter

Kein lästiges Einmotten im Winter
(wetterfest)

Schnelltrocknend, da keine
Wasseraufnahme

Vandalismusresistent

Zubehör:

Bodenanker Typ 3



 Braun



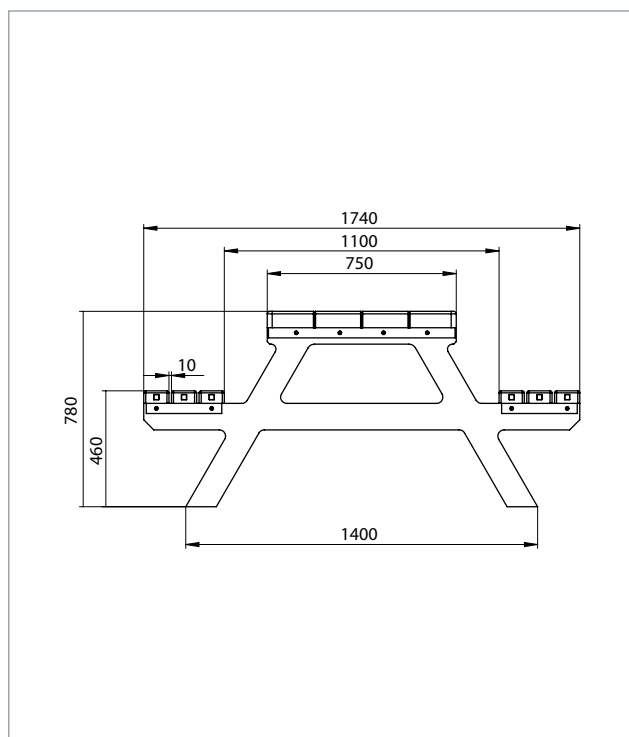
www.blauer-engel.de/uz30a

 MADE IN GERMANY

HAHN
KUNSTSTOFFE



TECHNISCHE ZEICHNUNG

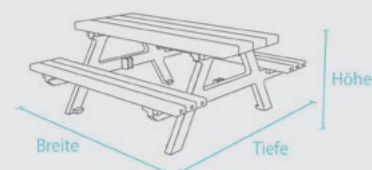


TECHNISCHE DATEN

Sitzgruppe Isola 1, Breite: 180 cm

Farbe	Abmessungen B x T x H (ca. cm)	Gewicht (ca. kg)	Best.-Nr.
■ Braun	180 x 174 x 78	162,0	FGA 10 180

Bänke und Tische werden als Bausatz geliefert. Montageanleitung und -material liegen bei.



WEITERFÜHRENDE DOKUMENTE AUF WWW.HANIT.DE

- » Montageanleitung
- » Ausschreibungstext
- » Prüfungen und Zertifikate
- » Allgemeine Materialkennwerte

HANH
KUNSTSTOFFE