

## hanit® JUGENDBANK TREMEZZO

### Sitzen auf der Lehne

"Normal" auf Parkbänken zu sitzen, ist nicht cool – jedenfalls nicht für Jugendliche. Was lag also näher, als eine Bank eigens für junge Leute zu konzipieren. Eine, bei der das Sitzen auf der Lehne echt Spaß macht und dabei auch noch bequem ist. Der richtige Platz dafür ist neben dem Basketball- oder Soccerfeld im Stadtpark.

#### Material:

hanit® Recyclingkunststoff

#### Oberfläche:

Strukturiert, gemasert

#### Abmessung (B x T x H):

ca. 200 x 70 x 120 cm

#### Sitzhöhe:

45 cm und 120 cm (auf der Lehne)

#### Gewicht:

105 kg

#### Belattung:

Typ Klassik

3 Sitzbohlen 200 x 17 x 4 cm

1 Rückenbohle 200 x 12 x 4 cm

1 Bankbohle 200 x 12 x 6 cm

Zwei eingefräste Armierungen

#### Befestigung:

Zum Eingraben

#### Vorteile:

Sitzen auf der Lehne erlaubt

Langlebig und formstabil

Nie wieder streichen, lackieren oder schleifen

Keine Verletzungsgefahr durch Splitter

Kein lästiges Einmotten im Winter (wetterfest)

Schnelltrocknend, da keine Wasseraufnahme

Vandalismusresistent



Braun



Grau-Blau-Grün



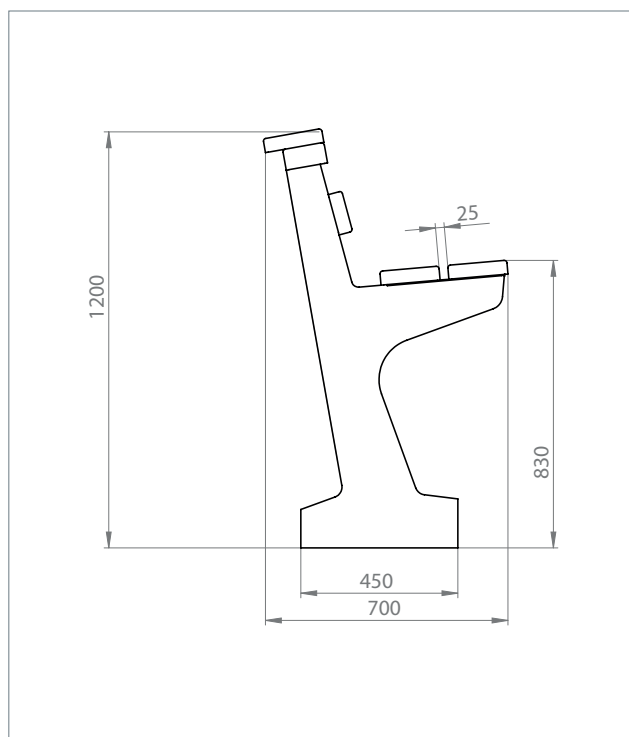
[www.blauer-engel.de/uz30a](http://www.blauer-engel.de/uz30a)

**MADE IN GERMANY**

**HAHN**  
KUNSTSTOFFE



## TECHNISCHE ZEICHNUNG

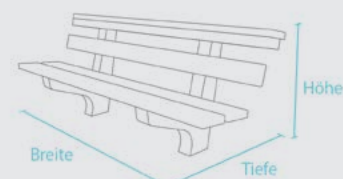


## TECHNISCHE DATEN

Breite: 200 cm

Farbe	Abmessungen B x T x H (ca. cm)	Gewicht (ca. kg)	Best.-Nr.
■ Braun	200 x 70 x 120	105,0	JRA 17 200
■ Grau-Blau-Grün	200 x 70 x 120	105,0	JRB 17 200

Höhe ab der Oberkante des Belags. Bänke und Tische werden als Bausatz geliefert.  
Montageanleitung und -material liegen bei.



## WEITERFÜHRENDE DOKUMENTE AUF WWW.HANIT.DE

- » Montageanleitung
- » Ausschreibungstext
- » Prüfungen und Zertifikate
- » Allgemeine Materialkennwerte

**HAHN**  
KUNSTSTOFFE