



## hanit® BANKBOHLE KOMPAKT

### Bequemlichkeit aus einem Guss

Die breiten Bankbohlen (Typ Kompakt) werden als Sitz- und Rückenbretter genutzt. Damit können alte Holzbohlen ersetzt oder neue Sitzmöglichkeiten geschaffen werden, z.B. auf Mauersockeln, Betonsteinen oder Gabionen.

#### Material:

hanit® Recyclingkunststoff

#### Oberfläche:

Strukturiert, gemasert

#### Ausführungen:

Rückenbrett (innenliegende Armierung)

Sitzbrett (zwei innenliegende Armierungen)

Konisch

#### Länge:

200 cm

#### Abmessung (B x S):

Rückenbrett 27,5 x 6,5/5,5 cm

Sitzbrett 40,0 x 7,5/6,5 cm

#### Gewicht (ca.):

Rückenbrett 32 kg

Sitzbrett 54 kg

#### Vorteile:

Ersatz für verrottete Holzbohlen

Langlebig und formstabil

Nie wieder streichen, lackieren oder schleifen

Keine Verletzungsgefahr durch Splitter

Kein lästiges Einmotten im Winter (wetterfest)

Schnelltrocknend, da keine Wasseraufnahme

Vandalismusresistent

Für kreative Sitzgelegenheiten

#### Hinweis:

Mit einem max. Stützabstand von 130 cm montieren.



 Braun



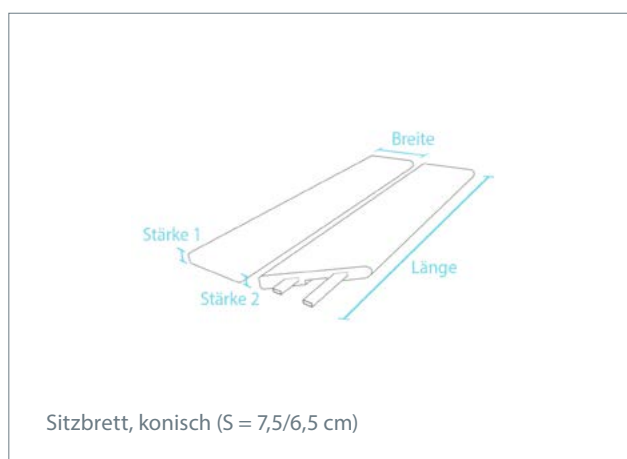
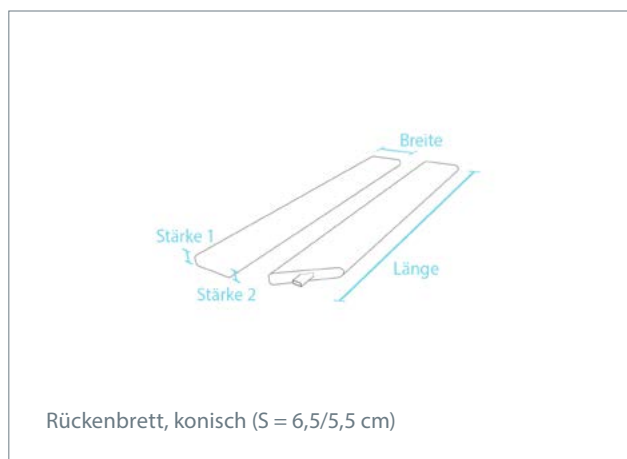
[www.blauer-engel.de/uz30a](http://www.blauer-engel.de/uz30a)

 MADE IN GERMANY

**HAHN**  
KUNSTSTOFFE



## SCHNITTZEICHUNG



## TECHNISCHE DATEN

**Rückenbrett, konisch (S = 6,5/5,5 cm)**

Farbe	Breite (cm)	Länge (cm)	Gewicht (ca. kg)	Best.-Nr.
■ Braun	27,5	200,0	32,0	RBB 6527 200

**Sitzbrett, konisch (S = 7,5/6,5 cm)**

Farbe	Breite (cm)	Länge (cm)	Gewicht (ca. kg)	Best.-Nr.
■ Braun	40,0	200,0	54,0	RBB 7540 200

Bankbohlen Typ Kompakt mit einem max. Stützabstand von 130 cm montieren.  
Bitte beachten Sie bei der Befestigung die Montageanleitung.

## WEITERFÜHRENDE DOKUMENTE AUF WWW.HANIT.DE

- » Ausschreibungstext
- » Prüfungen und Zertifikate
- » Allgemeine Materialkennwerte

**HAHN**  
KUNSTSTOFFE