



# hanit® BANK TIVOLI 2

## Vielseitig und zeitlos

Das Bank-Modell Tivoli besticht durch seine transparente Silhouette und seine Vielseitigkeit: Zum einen gibt es die Bank in verschiedenen Farben, zum anderen in zwei Varianten bzw. Längen. Besonders gut passt die "Tivoli" in Stadtparks und urbane Umgebungen, aber auch auf Rast- und Picknickplätze.

**Material:**

hanit® Recyclingkunststoff

**Oberfläche:**

Strukturiert, gemasert

**Abmessung (B x T x H):**

ca. 200 x 70 x 80 cm

**Sitzhöhe:**

45 cm

**Gewicht:**

ca. 77 kg

**Belattung:**

Typ Premium

5 Bankbohlen 200 x 10 x 4,7 cm

Innenliegende Armierung

**Vorteile:**

Langlebig und formstabil

Nie wieder streichen, lackieren oder schleifen

Keine Verletzungsgefahr durch Splitter

Kein lästiges Einmotten im Winter (wetterfest)

Schnelltrocknend, da keine Wasseraufnahme

Vandalismusresistent

**Zubehör:**

Bodenanker Typ 1

Armlehne



 Braun



 Grau-Blau



 Grau-Grün



 Grau-Rot

DBLBTIV200DE0418



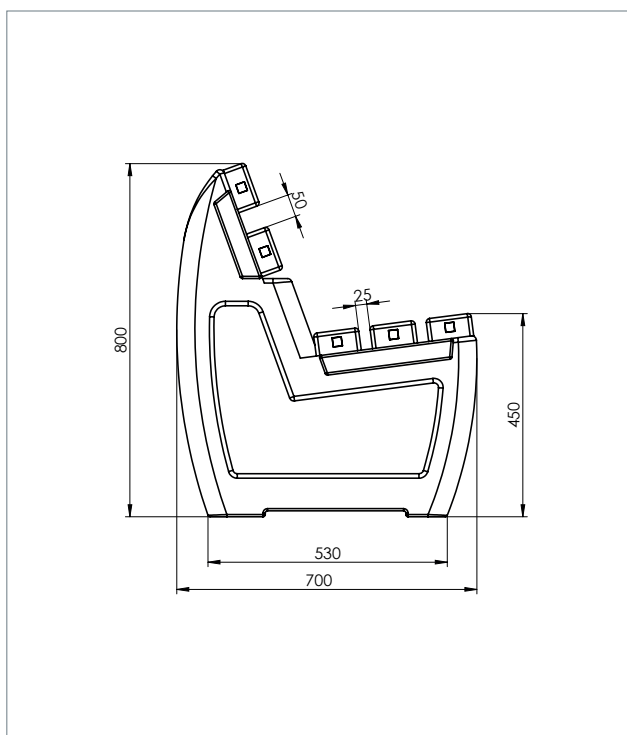
[www.blauer-engel.de/uz30a](http://www.blauer-engel.de/uz30a)

 MADE IN GERMANY

**HAHN**  
KUNSTSTOFFE



## TECHNISCHE ZEICHNUNG

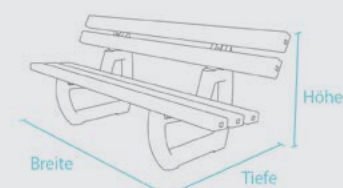


## TECHNISCHE DATEN

## Bank Tivoli 2, Breite: 200 cm

Farbe	Abmessungen B x T x H (ca. cm)	Gewicht (ca. kg)	Best.-Nr.
■ Braun	200 x 70 x 80	77,0	BAB 10 200
■ Grau-Grün	200 x 70 x 80	77,0	BGA 10 200
■ Grau-Blau	200 x 70 x 80	77,0	BLA 10 200
■ Grau-Rot	200 x 70 x 80	77,0	BRC 10 200

Bänke und Tische werden als Bausatz geliefert. Montageanleitung und -material liegen bei.



## WEITERFÜHRENDE DOKUMENTE AUF WWW.HANIT.DE

- » Montageanleitung
- » Ausschreibungstext
- » Prüfungen und Zertifikate
- » Allgemeine Materialkennwerte

**HAHN**  
KUNSTSTOFFE