



hanit® BANK TIVOLI 1

Vielseitig und zeitlos

Das Bank-Modell Tivoli besticht durch seine transparente Silhouette und seine Vielseitigkeit: Zum einen gibt es die Bank in verschiedenen Farben, zum anderen in zwei Varianten bzw. Längen. Besonders gut passt die "Tivoli" in Stadtparks und urbane Umgebungen, aber auch auf Rast- und Picknickplätze.

Material:

hanit® Recyclingkunststoff

Oberfläche:

Strukturiert, gemasert

Abmessung (B x T x H):

ca. 150 x 70 x 80 cm

Sitzhöhe:

45 cm

Gewicht:

ca. 63 kg

Belattung:

Typ Premium

5 Bankbohlen 150 x 10 x 4,7 cm

Innenliegende Armierung

Vorteile:

Langlebig und formstabil

Nie wieder streichen, lackieren oder schleifen

Keine Verletzungsgefahr durch Splitter

Kein lästiges Einmotten im Winter (wetterfest)

Schnelltrocknend, da keine Wasseraufnahme

Vandalismusresistent

Zubehör:

Bodenanker Typ 1

Armlehne



 Braun



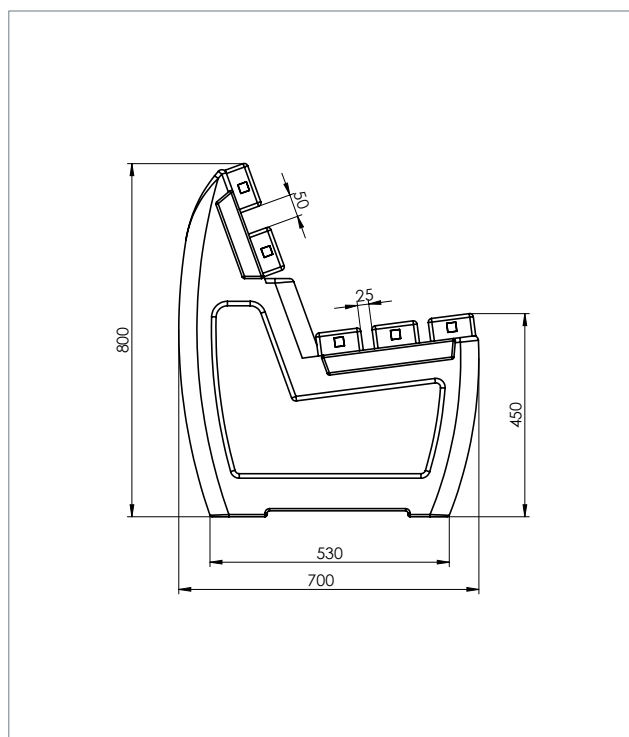
www.blauer-engel.de/uz30a

 MADE IN GERMANY

HAHN
KUNSTSTOFFE



TECHNISCHE ZEICHNUNG

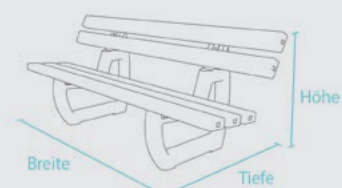


TECHNISCHE DATEN

Bank Tivoli 1, Breite: 150 cm

Farbe	Abmessungen B x T x H (ca. cm)	Gewicht (ca. kg)	Best.-Nr.
■ Braun	150 x 70 x 80	63,0	BTB 10 150

Bänke und Tische werden als Bausatz geliefert. Montageanleitung und -material liegen bei.



WEITERFÜHRENDE DOKUMENTE AUF WWW.HANIT.DE

- » Montageanleitung
- » Ausschreibungstext
- » Prüfungen und Zertifikate
- » Allgemeine Materialkennwerte

HAHN
KUNSTSTOFFE