



## hanit® BANK SUTTON 1

### Markanter Auftritt

Die prägnante Kufenform der Standbeine macht die Bank zum Hingucker. Die Linienführung ist eigenständig zeitlos und vermeidet rustikalen Traditionalismus. Das Bank-Modell macht auch als Teil einer Sitzgruppe immer eine gute Figur – auch in der kurzen (150 cm) Variante.

#### Material:

hanit® Recyclingkunststoff

#### Oberfläche:

Strukturiert, gemasert

#### Abmessung (B x T x H):

ca. 150 x 60 x 80 cm

#### Sitzhöhe:

45 cm

#### Gewicht:

ca. 74 kg

#### Belattung:

Typ Premium

5 Bankbohlen 150 x 10 x 4,7 cm

Innenliegende Armierung

#### Vorteile:

Langlebig und formstabil

Nie wieder streichen, lackieren oder schleifen

Keine Verletzungsgefahr durch Splitter

Kein lästiges Einmotten im Winter (wetterfest)

Schnelltrocknend, da keine Wasseraufnahme

Vandalismusresistent

#### Zubehör:

Bodenanker Typ 1

Armlehne



 Braun



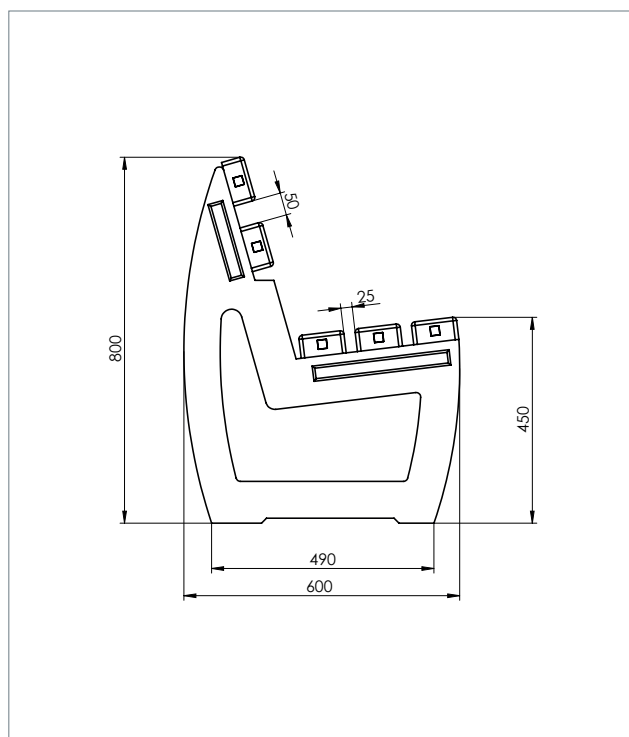
[www.blauer-engel.de/uz30a](http://www.blauer-engel.de/uz30a)

 MADE IN GERMANY

**HAHN**  
KUNSTSTOFFE



## TECHNISCHE ZEICHNUNG

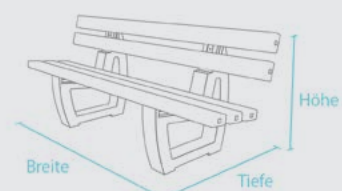


## TECHNISCHE DATEN

## Bank Sutton 1, Breite: 150 cm

Farbe	Abmessungen B x T x H (ca. cm)	Gewicht (ca. kg)	Best.-Nr.
■ Braun	150 x 60 x 80	74,0	BTA 10 150

Bänke und Tische werden als Bausatz geliefert. Montageanleitung und -material liegen bei.



## WEITERFÜHRENDE DOKUMENTE AUF WWW.HANIT.DE

- » Montageanleitung
- » Ausschreibungstext
- » Prüfungen und Zertifikate
- » Allgemeine Materialkennwerte

**HAHN**  
KUNSTSTOFFE