



hanit® BANK HYDE PARK OHNE LEHNE 1

Reduziert und minimalistisch

4 Sitzbohlen, 2 Seitenteile in U-Form – fertig ist die Bank. Funktion bestimmt hier das Erscheinungsbild, Sitzkomfort auf das Wesentliche reduziert, auf das, was zählt. Dazu passt die Materialauswahl, die ebenfalls nachhaltig und dauerhaft das umsetzt, was die Form verspricht.

Material:

hanit® Recyclingkunststoff

Oberfläche:

Strukturiert, gemasert

Abmessung (B x T x H):

ca. 165 x 46 x 48 cm

Sitzhöhe:

45 cm

Gewicht:

ca. 48 kg

Belattung:

Typ Premium

4 Bankbohlen 150 x 10 x 4,7 cm

Innenliegende Armierung

Vorteile:

Langlebig und formstabil

Nie wieder streichen, lackieren oder schleifen

Keine Verletzungsgefahr durch Splitter

Kein lästiges Einmotten im Winter (wetterfest)

Schnelltrocknend, da keine Wasseraufnahme

Vandalismusresistent

Zubehör:

Bodenanker Typ 1



 Schwarz-Braun



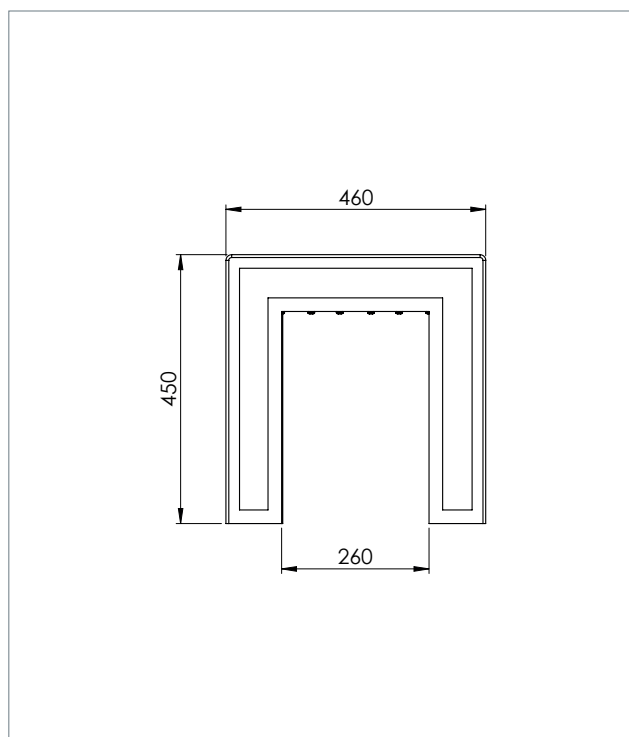
www.blauer-engel.de/uz30a

 MADE IN GERMANY

HAHN
KUNSTSTOFFE



TECHNISCHE ZEICHNUNG

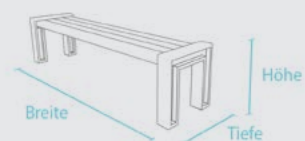


TECHNISCHE DATEN

Bank Hyde Park ohne Lehne 1, Breite: 165 cm

Farbe	Abmessungen B x T x H (ca. cm)	Gewicht (ca. kg)	Best.-Nr.
■ Schwarz-Braun	165 x 46 x 48	48,0	HPO 10 150

Bänke und Tische werden als Bausatz geliefert. Montageanleitung und -material liegen bei.



WEITERFÜHRENDE DOKUMENTE AUF WWW.HANIT.DE

- » Montageanleitung
- » Ausschreibungstext
- » Prüfungen und Zertifikate
- » Allgemeine Materialkennwerte

HAHN
KUNSTSTOFFE