



hanit® BANK HYDE PARK ANBAUMODUL 1

Der harmonische Abschluss

Bitte Platz nehmen zum Happyend – mit diesem Anbaumodul erhält die Bank Hyde Park die perfekte Ergänzung. Denn es verlängert die Sitzfläche um rund zwei Meter und fügt sich dabei nahtlos an das bestehende Design an. So können sich noch mehr Menschen an der Hyde Park erfreuen. Bereit zum Anbau?

Material:

hanit® Recyclingkunststoff

Oberfläche:

Strukturiert, gemasert

Abmessung (B x T x H):

ca. 155 x 46 x 48 cm

Sitzhöhe:

45 cm

Gewicht:

ca. 41 kg

Belattung:

Typ Premium

4 Bankbohlen 150 x 10 x 4,7 cm

Innenliegende Armierung

Vorteile:

Langlebig und formstabil

Nie wieder streichen, lackieren oder schleifen

Keine Verletzungsgefahr durch Splitter

Kein lästiges Einmotten im Winter (wetterfest)

Schnelltrocknend, da keine Wasseraufnahme

Vandalismusresistent

Zubehör:

Bodenanker Typ 1



 Schwarz-Braun



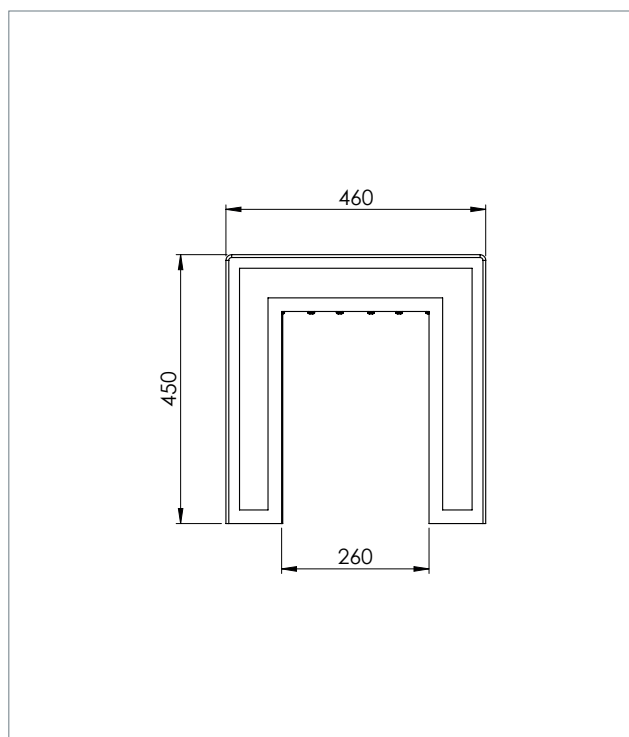
www.blauer-engel.de/uz30a

 MADE IN GERMANY

HAHN
KUNSTSTOFFE



TECHNISCHE ZEICHNUNG

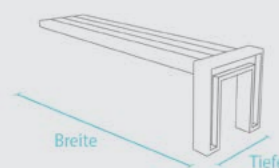


TECHNISCHE DATEN

Bank Hyde Park, Anbaumodul 1, Breite: 155 cm

Farbe	Abmessungen B x T x H (ca. cm)	Gewicht (ca. kg)	Best.-Nr.
■ Schwarz-Braun	155 x 46 x 48	41,0	HPA 10 150

Bänke und Tische werden als Bausatz geliefert. Montageanleitung und -material liegen bei.



WEITERFÜHRENDE DOKUMENTE AUF WWW.HANIT.DE

- » Montageanleitung
- » Ausschreibungstext
- » Prüfungen und Zertifikate
- » Allgemeine Materialkennwerte

HAHN
KUNSTSTOFFE