



## hanit® BANK HYDE PARK 2

### Puristisch und modern

Das Modell "Hyde Park" verlässt die traditionellen Designpfade und interpretiert die Parkbank neu: puristisch, minimalistisch und frisch. Hier verbinden sich die hohen Ansprüche an modernes Material auf kongeniale Weise mit unkonventionellem Design und liefern ein auf ganzer Linie überzeugendes Ergebnis.

#### Material:

hanit® Recyclingkunststoff

#### Oberfläche:

Strukturiert, gemasert

#### Abmessung (B x T x H):

ca. 195 x 56 x 95 cm

#### Sitzhöhe:

45 cm

#### Gewicht:

ca. 77 kg

#### Belattung:

Typ Premium

7 Bankbohlen 180 x 10 x 4,7 cm

Innenliegende Armierung

#### Befestigung:

Zum Aufdübeln

#### Vorteile:

Langlebig und formstabil

Nie wieder streichen, lackieren oder schleifen

Keine Verletzungsgefahr durch Splitter

Kein lästiges Einmotten im Winter (wetterfest)

Schnelltrocknend, da keine Wasseraufnahme

Vandalismusresistent

#### Zubehör:

Bodenanker Typ 1



 Schwarz-Braun



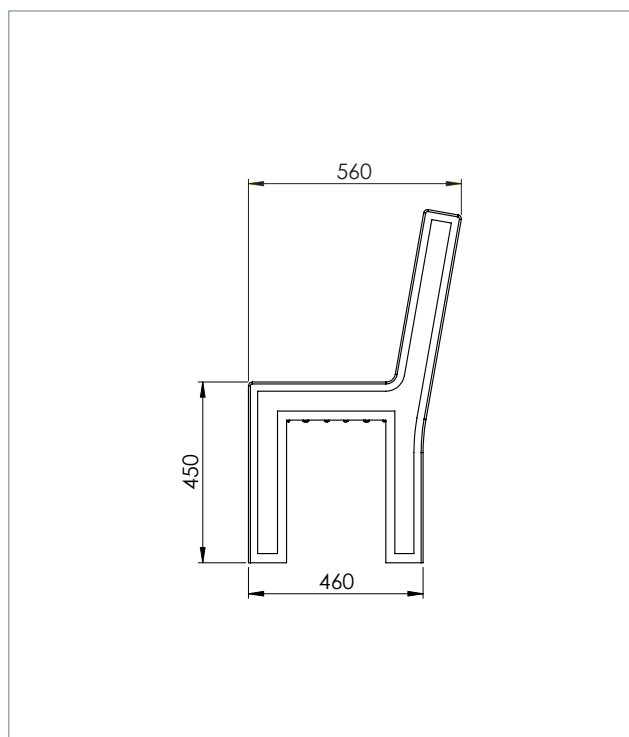
[www.blauer-engel.de/uz30a](http://www.blauer-engel.de/uz30a)

 MADE IN GERMANY

**HAHN**  
KUNSTSTOFFE



## TECHNISCHE ZEICHNUNG

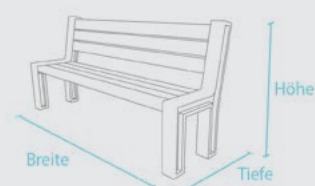


## TECHNISCHE DATEN

## Bank Hyde Park 2, Breite: 195 cm

Farbe	Abmessungen B x T x H (ca. cm)	Gewicht (ca. kg)	Best.-Nr.
■ Schwarz-Braun	195 x 56 x 95	77,0	HPL 10 180

Bänke und Tische werden als Bausatz geliefert. Montageanleitung und -material liegen bei.



## WEITERFÜHRENDE DOKUMENTE AUF WWW.HANIT.DE

- » Montageanleitung
- » Ausschreibungstext
- » Prüfungen und Zertifikate
- » Allgemeine Materialkennwerte

**HAHN**  
KUNSTSTOFFE