



hanit® BANK GRAND CANYON

Die mit dem Dach überm Kopf

Auf der Wanderung droht ein Regenschauer, dann wünscht man sich, dass eine solche Hütte, gleich nach der nächsten Wegesbiegung, Schutz gewährt. Doch auch sonst lädt die Schutzhütte zur Rast ein, und eine kleine Wandergruppe findet locker Platz.

Material:

hanit® Recyclingkunststoff

Oberfläche:

Strukturiert, gemasert

Abmessung (B x T x H):

ca. 230 x 210 x 280 cm

Sitzhöhe:

45 cm

Tischhöhe:

75 cm

Gewicht:

900 kg

Belattung:

Typ Premium

6 Bankbohlen 200 x 10 x 4,7 cm

5 Tischbohlen 200 x 10 x 4,7 cm

Innenliegende Armierung

Vorteile:

Sitzen im Trockenen

Langlebig und formstabil

Nie wieder streichen, lackieren oder schleifen

Keine Verletzungsgefahr durch Splitter

Kein lästiges Einmotten im Winter (wetterfest)

Schnelltrocknend, da keine Wasseraufnahme

Vandalismusresistent



 Braun



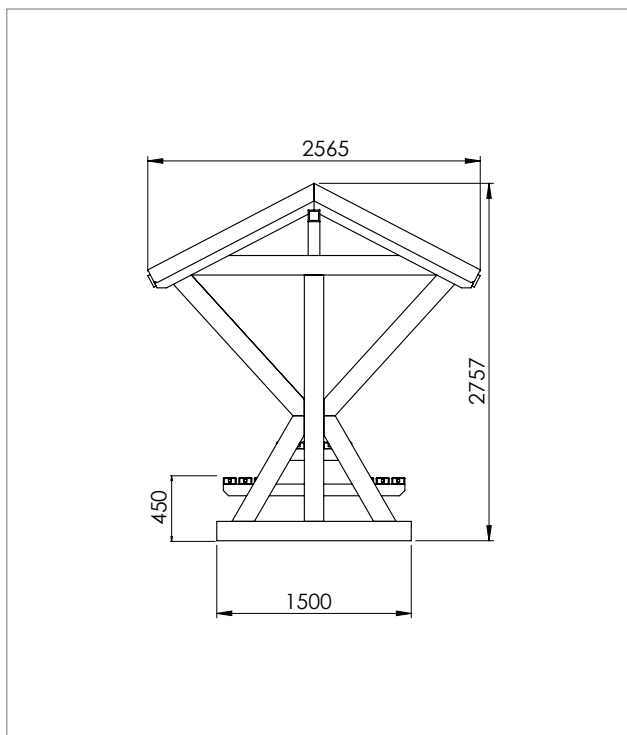
www.blauer-engel.de/uz30a

 MADE IN GERMANY

HAHN
KUNSTSTOFFE



TECHNISCHE ZEICHNUNG



TECHNISCHE DATEN

Breite: 230 cm			
Farbe	Abmessungen B x T x H (ca. cm)	Gewicht (ca. kg)	Best.-Nr.
■ Braun	230 x 210 x 280	900,0	BSL 10 200

Die Schutzhütte wird teilmontiert geliefert.

WEITERFÜHRENDE DOKUMENTE AUF WWW.HANIT.DE

- » Montageanleitung
- » Ausschreibungstext
- » Prüfungen und Zertifikate
- » Allgemeine Materialkennwerte

