



## hanit® BANK BAVARIA

### Für Ruhe und Gelassenheit

Durch die Kufenform der Standbeine und die massiven einteiligen Sitz- und Rückenelemente strahlt diese Bank Ruhe und Stabilität aus. Genau danach sucht man während einer Pause z.B. im Stadtpark, um anschließend wieder in das geschäftige Treiben der Stadt einzutauchen.

#### Material:

hanit® Recyclingkunststoff

#### Oberfläche:

Strukturiert, gemasert

#### Abmessung (B x T x H):

200 x 60 x 80 cm

#### Sitzhöhe:

47 cm

#### Gewicht:

133 kg

#### Belattung:

Typ Kompakt

1 Sitzbrett 200 x 40 x 7,5/6,5 cm

1 Rückenbrett

200 x 27,5 x 6,5/5,5 cm

Innenliegende Armierung

#### Vorteile:

Langlebig und formstabil

Nie wieder streichen, lackieren oder schleifen

Keine Verletzungsgefahr durch Splitter

Kein lästiges Einmotten im Winter (wetterfest)

Schnelltrocknend, da keine Wasseraufnahme

Vandalismusresistent

#### Zubehör:

Bodenanker Typ 1



 Braun



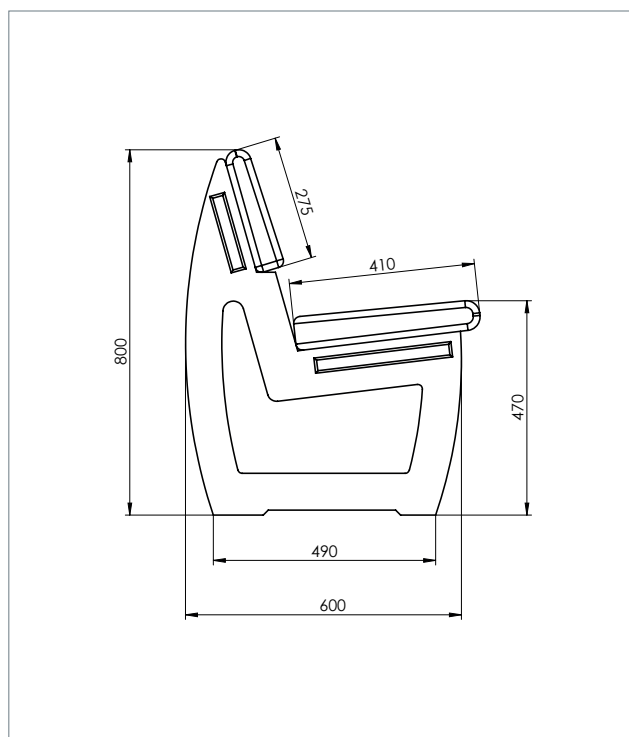
[www.blauer-engel.de/uz30a](http://www.blauer-engel.de/uz30a)

 MADE IN GERMANY

**HAHN**  
KUNSTSTOFFE



## TECHNISCHE ZEICHNUNG

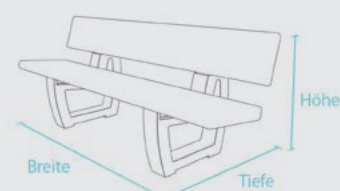


## TECHNISCHE DATEN

Breite: 200 cm

Farbe	Abmessungen B x T x H (ca. cm)	Gewicht (ca. kg)	Best.-Nr.
■ Braun	200 x 60 x 80	133,0	BSL 40 200

Bänke und Tische werden als Bausatz geliefert. Montageanleitung und -material liegen bei.



## WEITERFÜHRENDE DOKUMENTE AUF WWW.HANIT.DE

- » Montageanleitung
- » Ausschreibungstext
- » Prüfungen und Zertifikate
- » Allgemeine Materialkennwerte

**HAHN**  
KUNSTSTOFFE