



hanit® BANK SAPO

Alte Tugenden in modernem Schwung

Das Modell "Sapo" bedient sich einer ganz eigenen Designsprache: Moderne Erscheinung, leicht geschwungene Sitzfläche, reduzierte Unterkonstruktion mit nur zwei Standbeinen aus verzinktem Stahl, Rückenteil gegenüber der Sitzfläche leicht verkürzt. Diese Bank setzt Akzente, ohne auffällig zu sein.

Material:

hanit® Recyclingkunststoff
Verzinkter Stahl

Oberfläche:

Strukturiert, gemasert

Abmessung (B x T x H):

ca. 200 x 61 x 90 cm

Sitzhöhe:

45 cm

Gewicht:

ca. 90 kg

Belattung:

Typ Klassik
3 Sitzbohlen 200 x 14 x 4 cm
3 Rückenbohlen 180 x 14 x 4 cm
Eingefräste Armierung

Bankfüße:

Verzinkter Stahl

Ausführung:

Zum Aufdübeln

Vorteile:

Langlebig und formstabil
Nie wieder streichen, lackieren oder schleifen
Keine Verletzungsgefahr durch Splitter
Kein lästiges Einmotten im Winter (wetterfest)
Schnelltrocknend, da keine Wasseraufnahme
Vandalismusresistent

Zubehör:

Bodenanker Typ 1



■ Braun



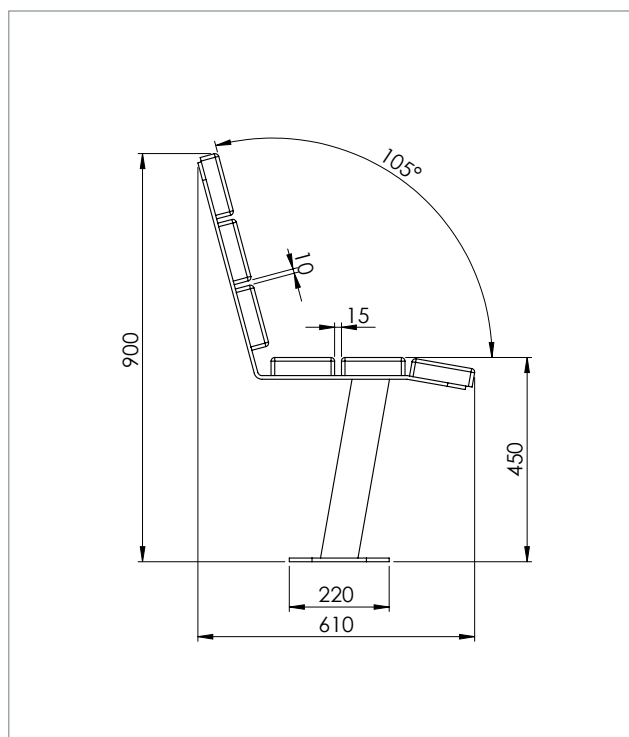
www.blauer-engel.de/uz30a

MADE IN
GERMANY

HAHN
KUNSTSTOFFE



TECHNISCHE ZEICHNUNG

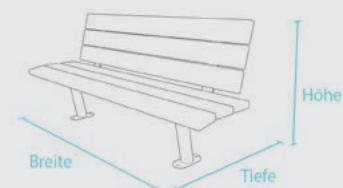


TECHNISCHE DATEN

Breite: 200 cm

Farbe	Abmessungen B x T x H (ca. cm)	Gewicht (ca. kg)	Best.-Nr.
■ Braun	200 x 61 x 90	90,0	BOB 14 200

Bänke und Tische werden als Bausatz geliefert. Montageanleitung und -material liegen bei.



WEITERFÜHRENDE DOKUMENTE AUF WWW.HANIT.DE

- » Montageanleitung
- » Ausschreibungstext
- » Prüfungen und Zertifikate
- » Allgemeine Materialkennwerte

HAHN
KUNSTSTOFFE