

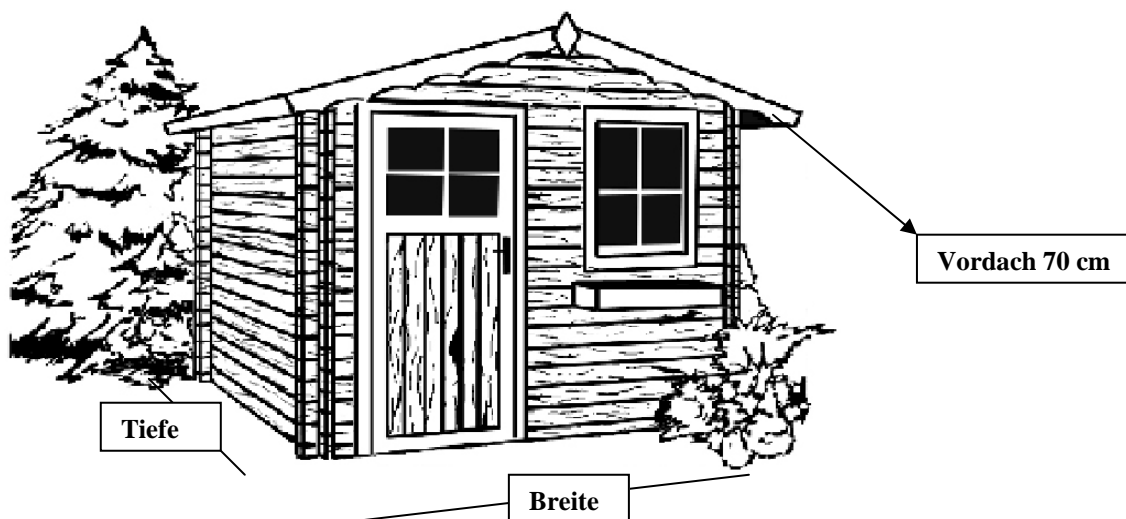
Blockhaus Typ Linde

- 20 verschiedene Grundtypen -

28 mm Wandstärke



GartenWelt® GmbH

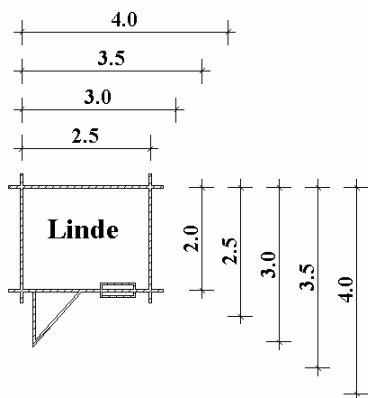


Bau & Lieferbeschreibung

- 28 mm Blockbohle aus nordischer Fichte
- Massive Eingangstür mit aufgedoppelter Nut & Federschalung wahlweise in 1/3, 2/3 Glas oder Vollholz mit Drückergarnitur und Zylinderschloss
- 1 Fenster zum Ausstellen mit Echtglas und aufgesetzten Kreuzsprossen
- Fundamentlagerbalken imprägniert
- Fußbodendielung 19 mm
- Dachschalung 19 mm mit Nut & Feder, Bitumendachbahnen besandet
- Befestigungsmaterial, Sturmsicherung
- Montageanleitung

Achtung: Alle Maße sind Innenmaße!

Hausvarianten (Angaben in m)



Auf Wunsch mit:

Schindeleindeckung
Anbau links oder rechts
Schleppdach links oder rechts
Doppeltür statt Tür & Fenster
Zusatzfenster

Technische Änderungen vorbehalten !

Nachahmungen, Nachdruck und Anlehnung an diese Unterlagen zu Wettbewerbszwecken verboten ! © by GW 1-2005