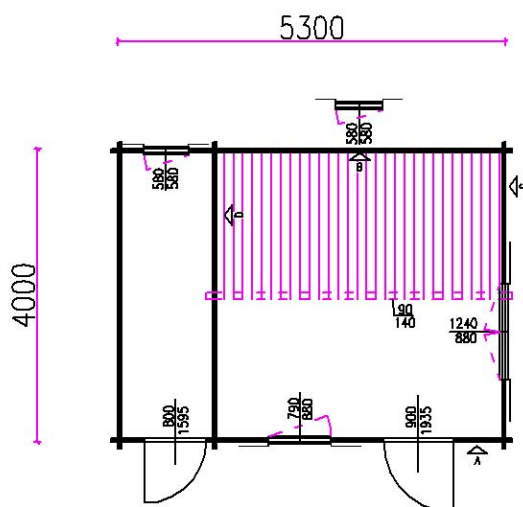
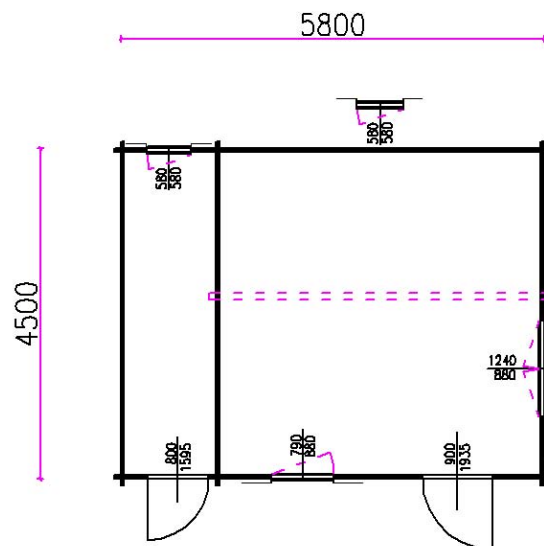


Blockhaus Typ Eisenach mit Empore & Anbau 50 / 70 mm Wandstärke



Firsthöhe:	3,49 ⁵ m
Traufe:	2,40 ⁵ m
Dachneigung :	27°
Grundfläche:	26 / 22 m ²

So schaut der Schlafboden aus, im Eisenach



Der Anbau ist
links oder rechts
möglich!

Technische Änderungen vorbehalten !

Nachahmungen, Nachdruck und Anlehnung an diese Unterlagen zu Wettbewerbszwecken verboten ! © by GW 01-2007