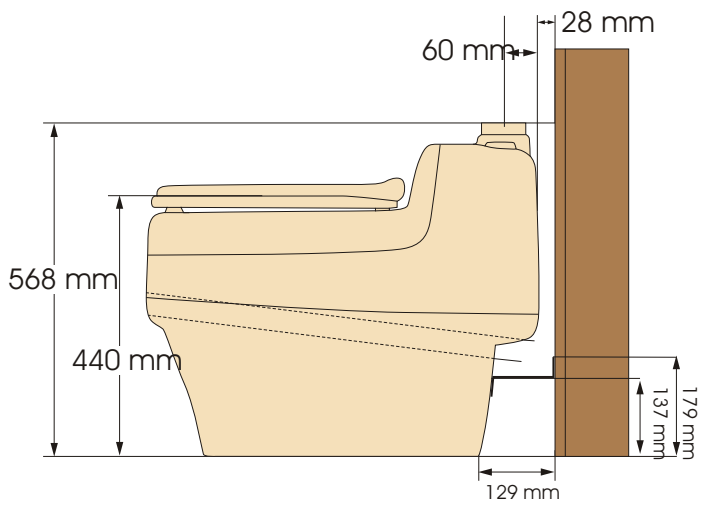
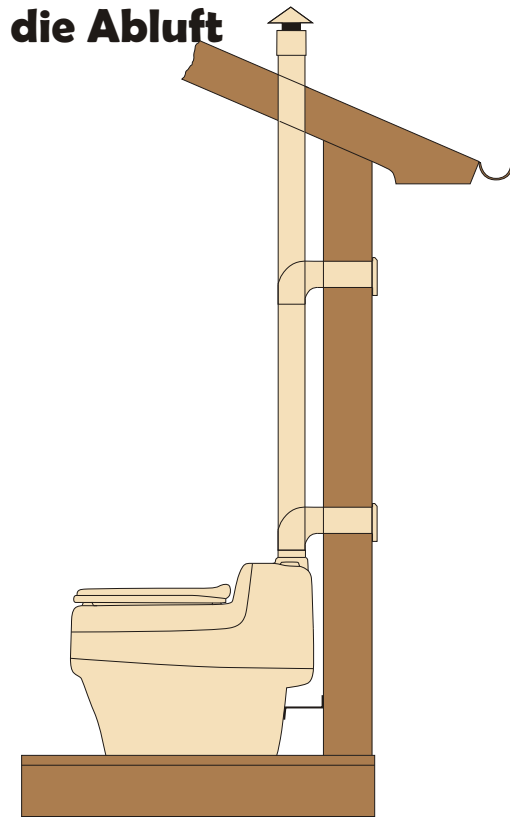


**Maße**

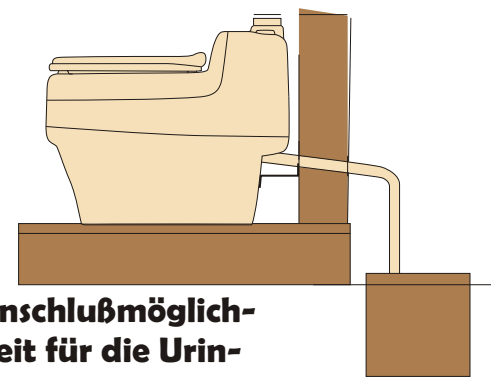


**Maße**

**Anschlußmöglichkeiten für die Abluft**



**Anschlußmöglichkeit für die Urinent-sorgung**



Ist der Sammelbehälter in der Toilette voll, wird das Oberteil abgenommen bzw. hochgeklappt, der Sammelbehälter mit einem Deckel versehen und ausgetauscht. Der Behälterinhalt kann mit weiterem kompostierbarem Material durchmischt zu jedem Gartenkompost gegeben werden (ggf. auch in handelsübliche Schnellkomposter) oder zusammen mit speziellen Käkalienbeuteln aus abbaubarem Material in die "Biotonne". Der Urin kann in Verdünnung auf Rasen-, Stauden- oder Zierpflanzenflächen ausgebracht, in eine "Pflanzenkläranlage" oder zur Verdunstung über eine "Lehmwand" geleitet werden.

