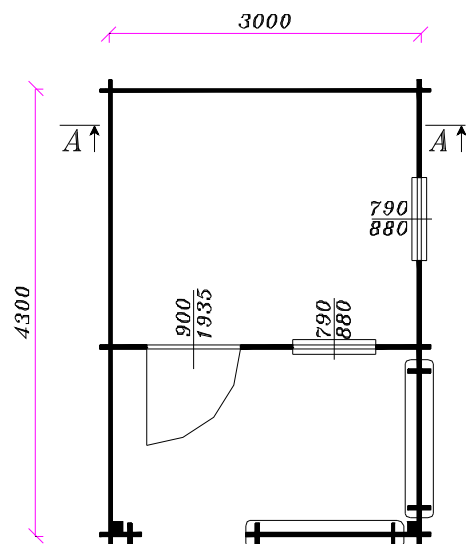
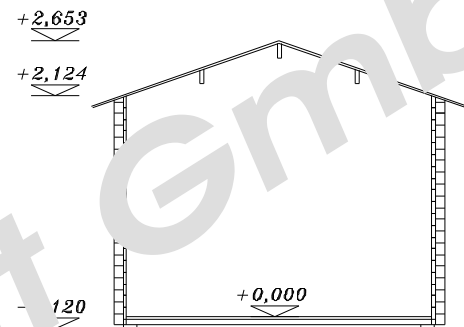


# AMMERTAL 3 X 2.5

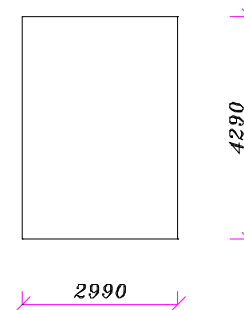
## GRUNDRISS



## SCHNITT A-A



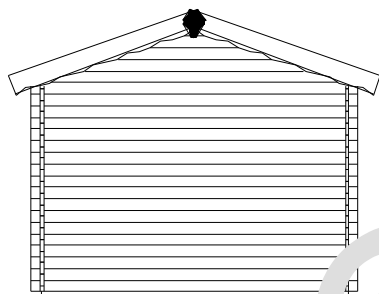
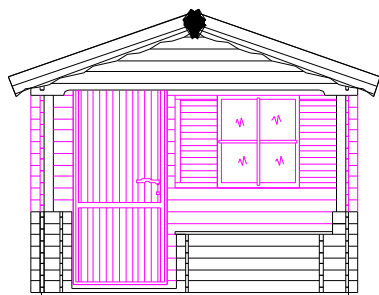
## FUNDAMENTPLATTE



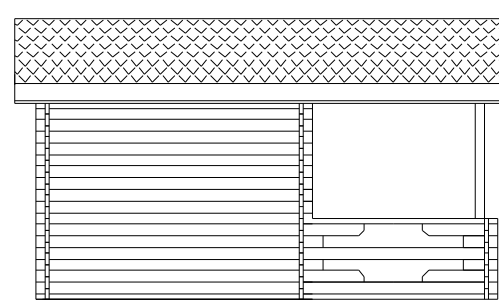
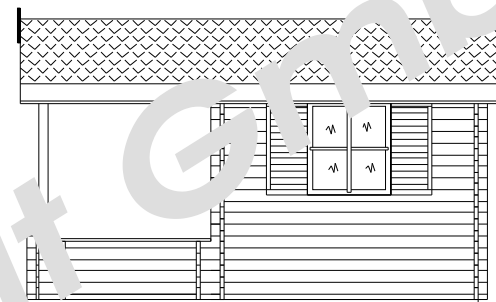
Verantwortlicher Proj.	Ausarbeitung	Zeichner	Kontrolle		
	Zdeněk Čaník	Zdeněk Čaník			
Bauherr	<b>STANDARD</b>			Verkäufer	
				Bestel. Num.	XXX/01
				Datum	1.1.2001
Aktion	AMMERTAL 3 X 2.5			Format	A3
Zeichnungsmaßstab	GRUNDRISS, FUNDAMENTPLATTE, SCHNITT A-A			Au Benmaße in mm	Zeichnung Num. 1.
1:50					

# AMMERTAL 3 X 2.5

## ANSICHTEN



## ANSICHTEN



Verantwortlicher Proj.	Ausarbeitung	Zeichner	Kontrolle		
	<b>Zdeněk Čaník</b>	<b>Zdeněk Čaník</b>			
Bauherr	<b>STANDARD</b>			Verkäufer	
Aktion	<b>AMMERTAL 3 X 2.5</b>			Bestel. Num.	<b>XXX/01</b>
Zeichnungsmaßstab	<b>ANSICHTEN</b>			Datum	<b>1.1.2001</b>
1:50				Format	<b>A3</b>
				Außenmaße in mm	Zeichnung Num.
					<b>2.</b>