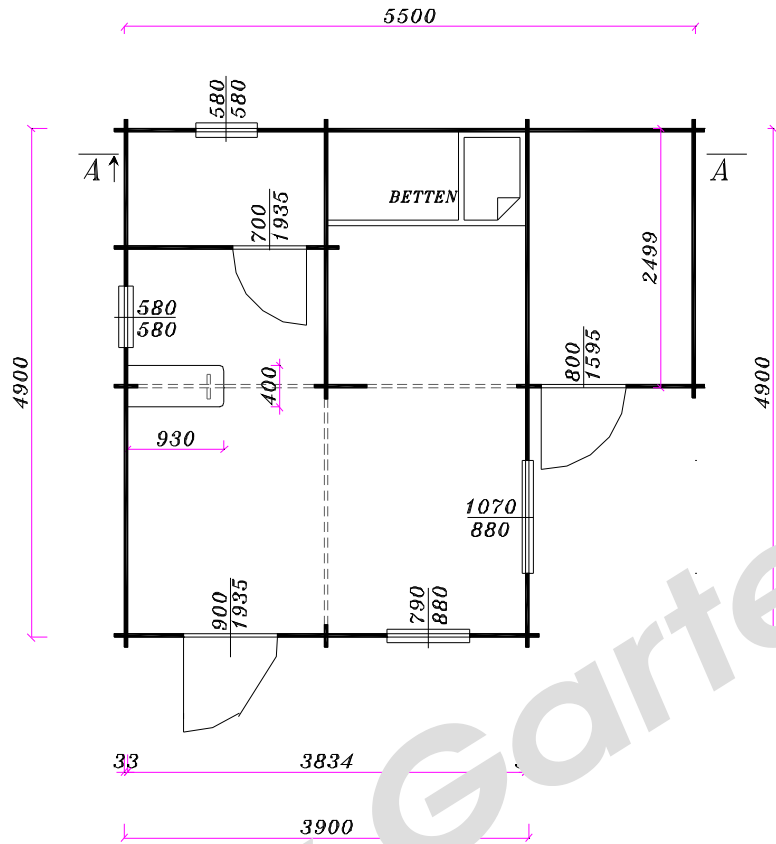
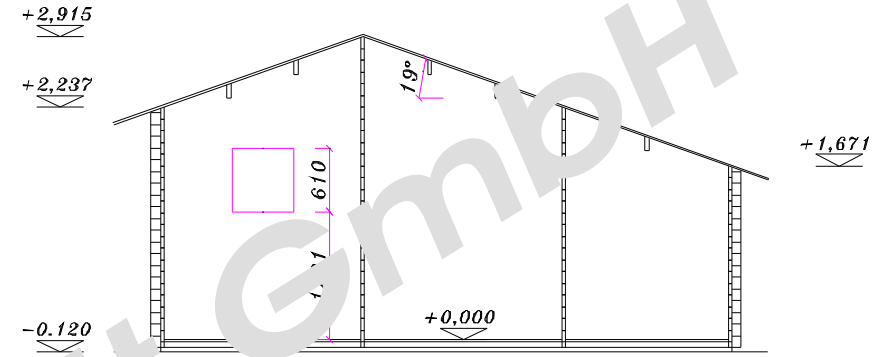


CHEMNITZ 2 - 33 mm

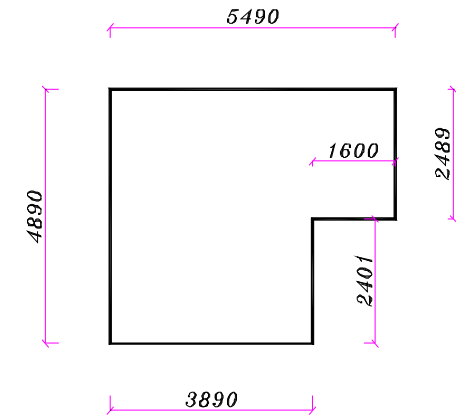
GRUNDRISS



SCHNITT A-A



FUNDAMENTPLATTE



Verantwortlicher Proj.	Ausarbeitung	Zeichner	Kontrolle	WALFER s.r.o.	
	Ing. Petr Hodík	Ing. Petr Hodík		Verkäufer	
Bauherr				Bestel. Num.	XXX/01
STANDARD				Datum	01.01.2001
Aktion				Format	A3
CHEMNITZ 2 - 33 mm				Außenmaße in	Zeichnung Num.
Zeichnungsmaßstab	GRUNDRISS, FUNDAMENTPLATTE			mm	1.
1:50	SCHNITT A-A				