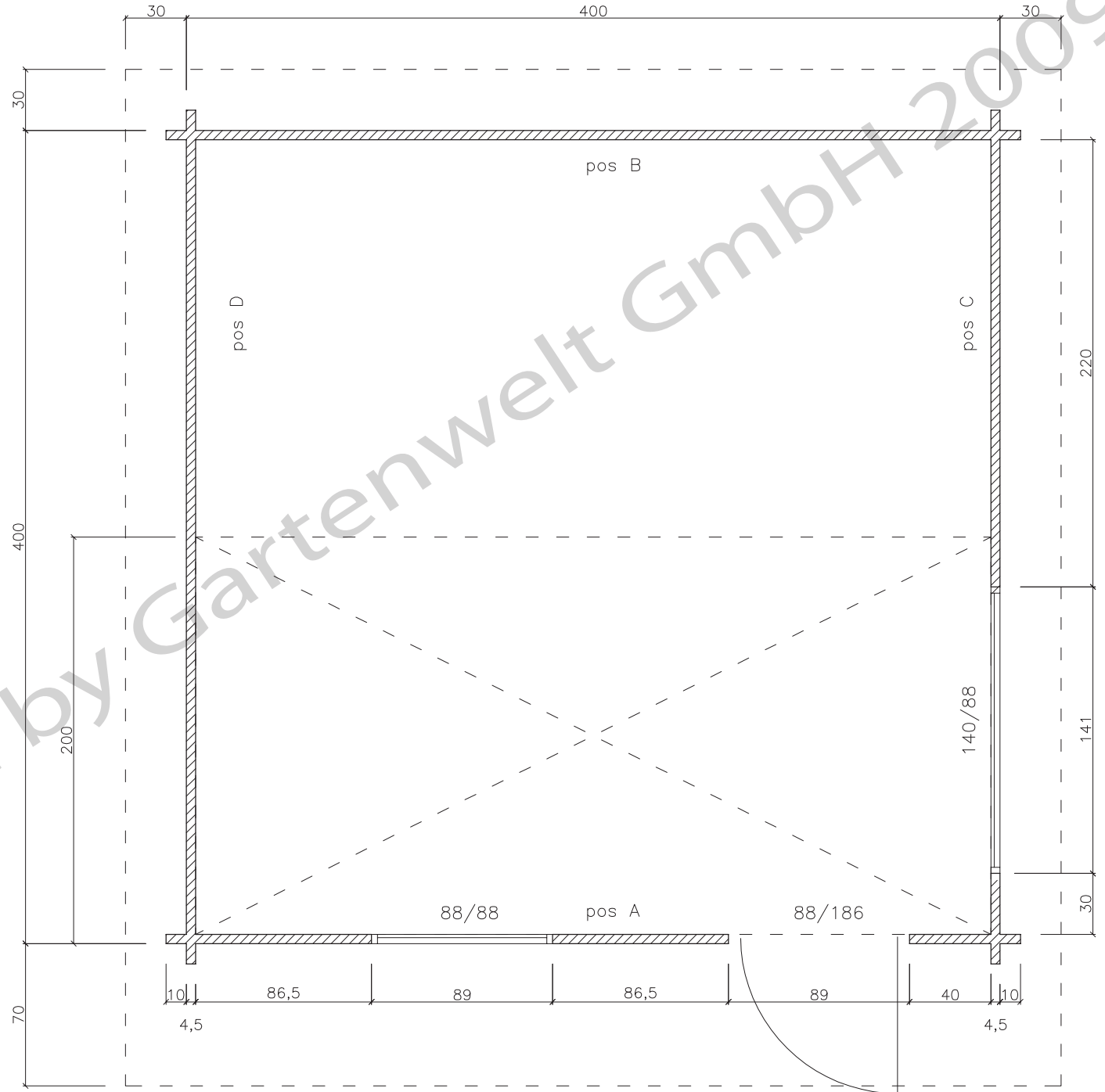


Modell „Eisenach mit Schlafboden“

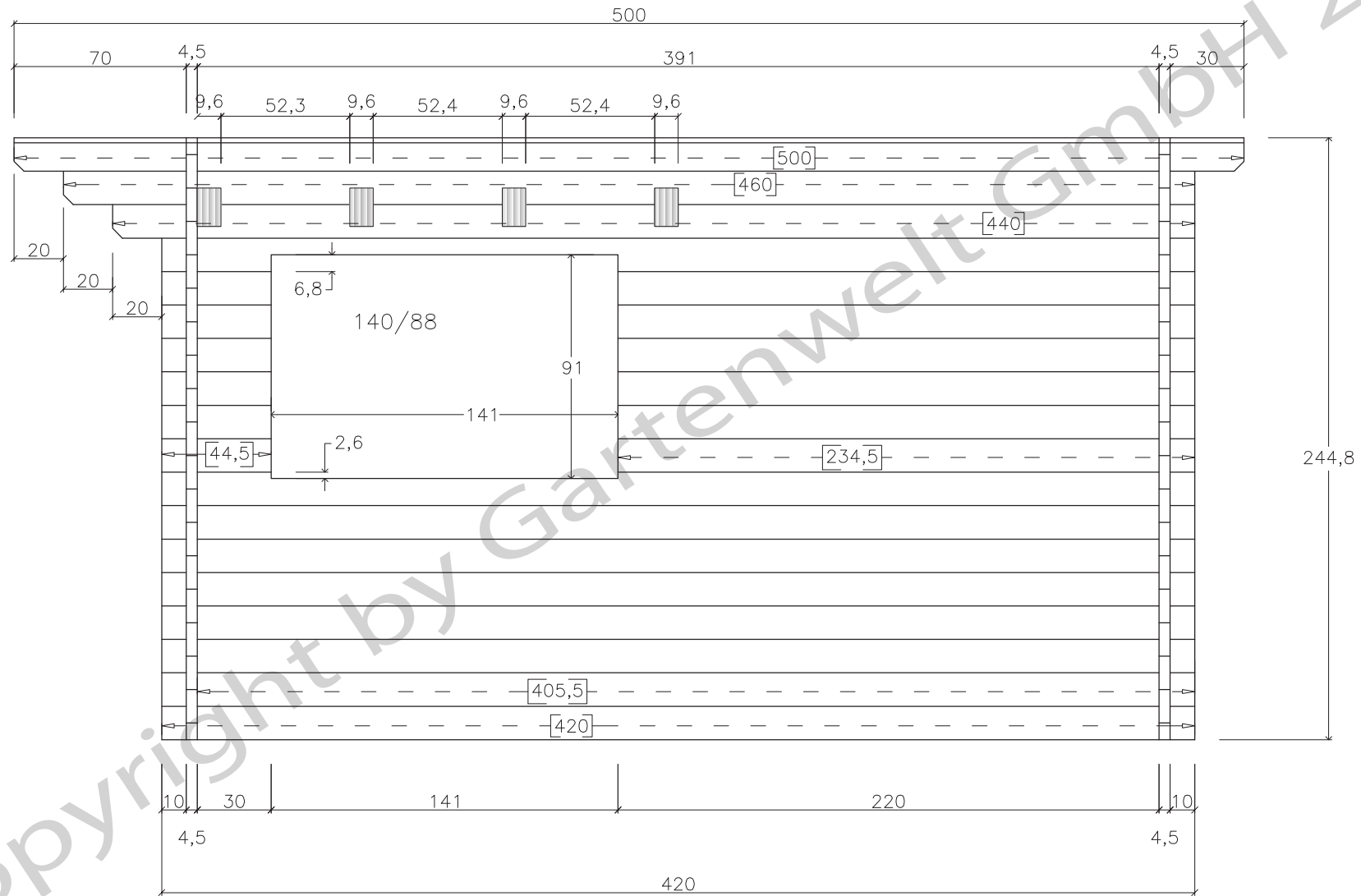
400x400+70VD



Modell „Eisenach mit Schlafboden“

400x400+70VD

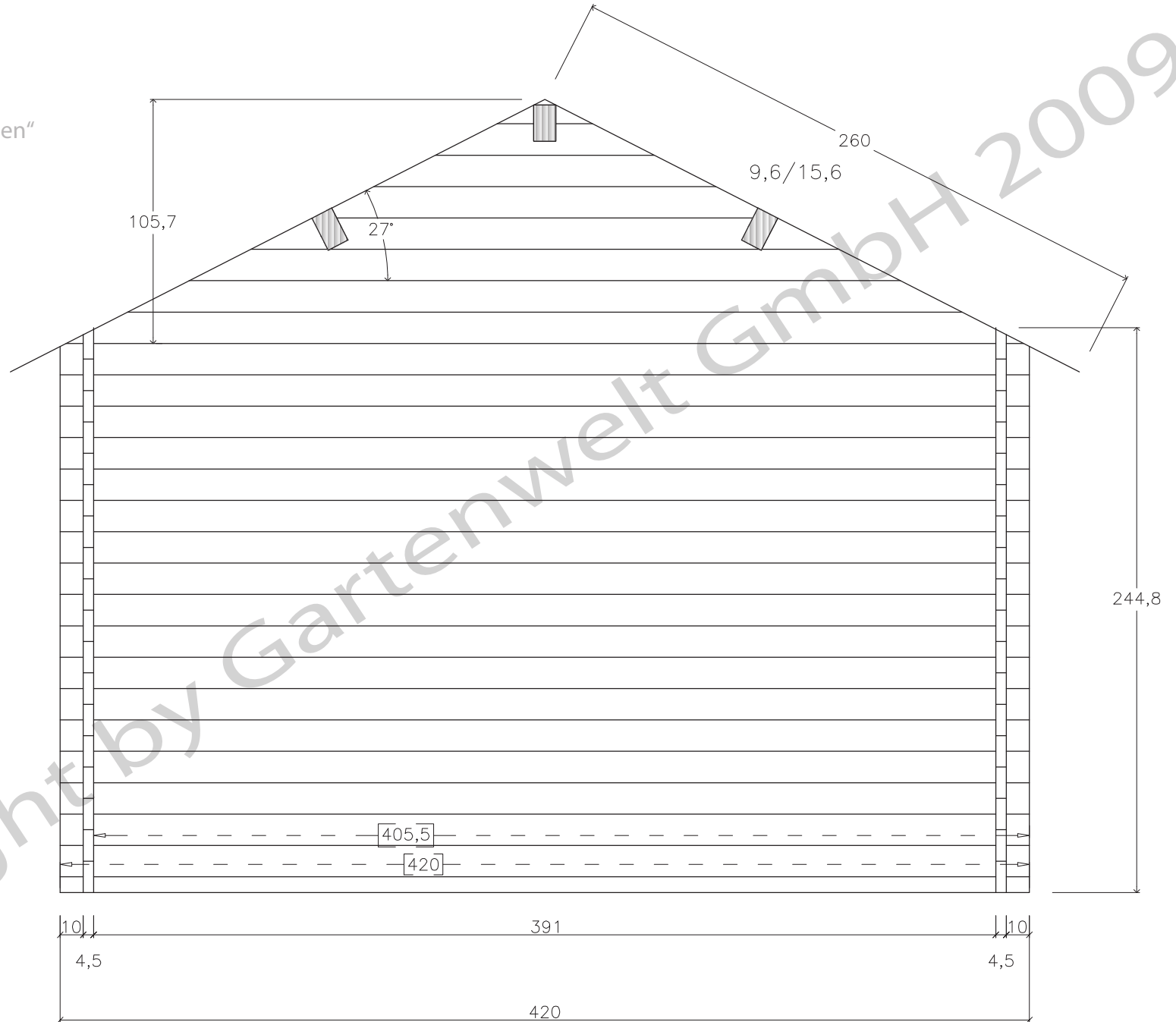
pos C



Modell „Eisenach mit Schlafboden“

400x400+70VD

pos B





Modell „Eisenach mit Schlafboden“

400x400+70VD

pos D

